

## 商品描述/产品说明



## 产品说明

材料：  
青铜，石墨嵌入件。

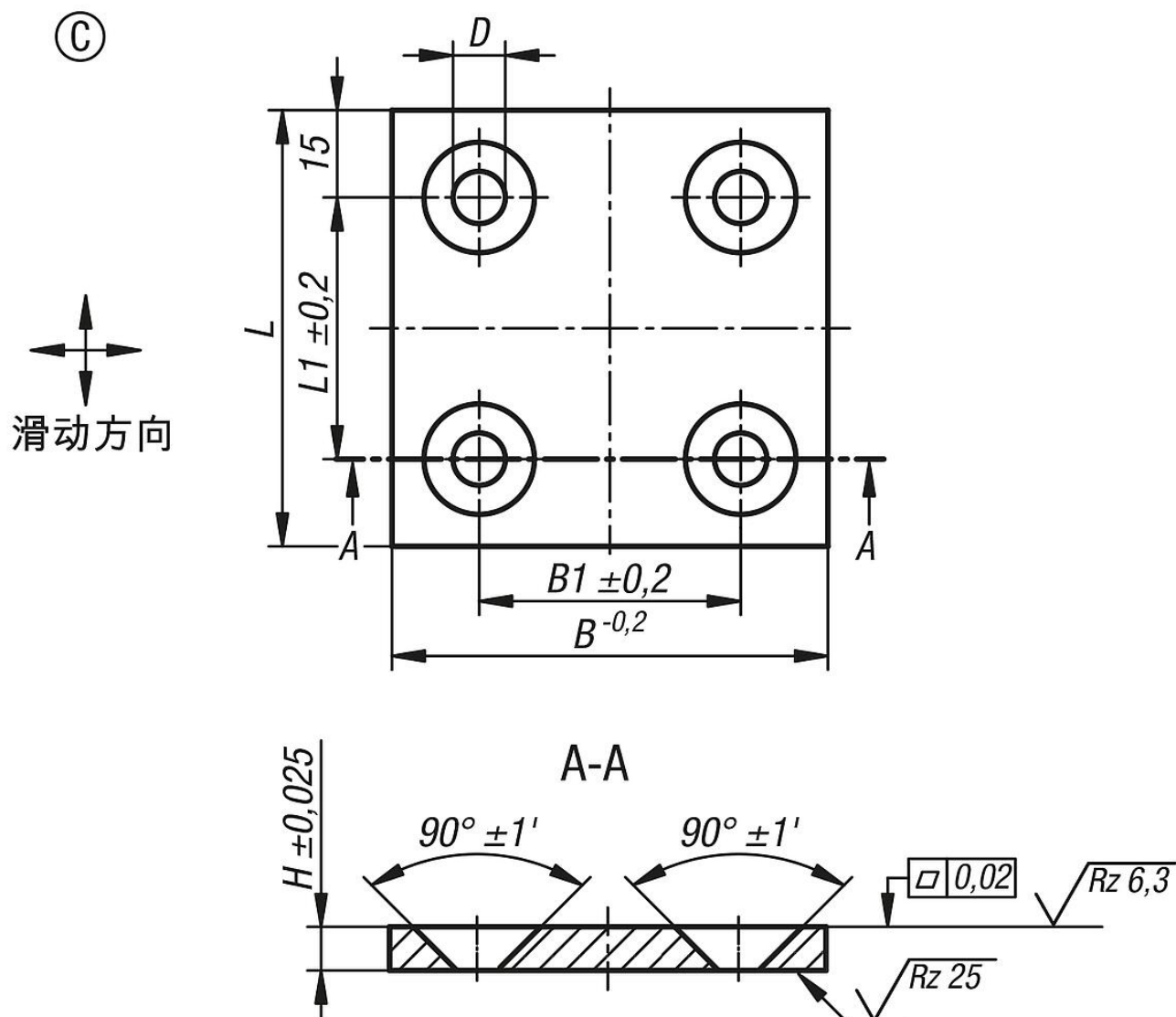
规格：  
自润滑性。

提示：  
滑板具有垂直和水平的滑动方向。  
铜质滑动元件免维护且耐磨损。  
石墨嵌件可提供终身润滑效果。

技术参数：  
材料特性：  
基础合金：CuZn25Al5Mn4Fe3-C。  
密度：8.2 kg/dm<sup>3</sup>。  
抗弯曲疲劳强度：+/- 150 MPa。  
弹性模数：120,000 N/mm<sup>2</sup>。  
摩擦系数：0.05 - 0.12。  
最大速度：0.5 m/s。  
导热系数：50 W/(mK)。  
热膨胀系数：18x10<sup>-6</sup> K<sup>-1</sup>。  
电导率：7-8 m/(Ω·m-1)。  
固体润滑剂含量：20-25%。  
静态表面压力：50 N/mm<sup>2</sup>。  
动态表面压力：35 N/mm<sup>2</sup>。

温度范围：  
最高 230 °C。

图纸



商品概述

订货号	类型	B	B1	D	H	L	L1
23765-01-075075	C	75	45	9	5	75	45
23765-01-075100	C	75	45	9	5	100	70
23765-01-075125	C	75	45	9	5	125	95
23765-01-100100	C	100	70	9	5	100	70
23765-01-100125	C	100	70	9	5	125	95