

## 商品描述/产品说明



## 产品说明

## 产品描述：

用于平面元件和铝制型材的铰链。  
 无需工具即可拆卸轴销，可快速分离和连接铰链的半页。  
 铰链用于挡板、顶盖或框架。  
 可应用于室内外区域。

## 材料：

热塑性塑料玻璃纤维增强型。  
 不锈钢轴销和附件 1.4305.

## 规格：

黑色铰链，类似于 RAL 9005。  
 轴销材质为亮色不锈钢。  
 亮色附件。

## 提示：

所示的铰链载荷值是不具约束力的指导值，未考虑安全因素，且不承担任何责任。所有数值仅供参考，并不对财产构成任何相关法律保证。

应力值是在实验室条件下得出。每个用户必须独自确定铰链是否符合各自的使用。

铰链连接的材质、连接方式、天气条件和磨损情况等都会对确定的值造成影响。

## 优点：

免工具安装/拆卸

## 根据要求：

不同铰链长度的组合。

## 供货范围：

两个铰链半页。  
 所选轴销和/或附件。

## 附件：

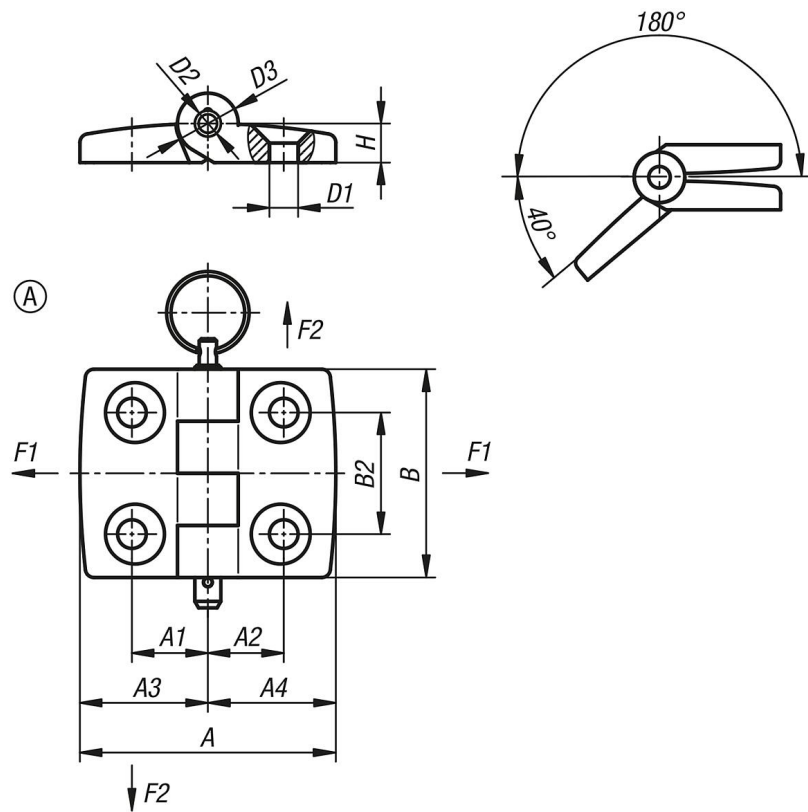
03400 带折叠锁扣的插销。  
 07336 开口销 DIN EN ISO 1234.  
 03199 钥匙圈。

## 图纸提示：

A 型：带插销  
 B 型：带销/头和钥匙圈  
 C 型：带销/头和开口销  
 D 型：带插销/折叠锁扣

- 2) 轴销
- 3) 开口销
- 4) 钥匙圈

## 图纸



## 商品概述

订货号	类型	形状类型	材料	A	A1	A2	A3	A4	B	B2	D1	D2	D3	H	F1 N	F2 N
27851-25151501	A	-	不锈钢	52	15	15	26	26	48	28	6,6	6	14	9	625	425
27851-30181801	A	-	不锈钢	59	17,5	17,5	29,5	29,5	48	28	6,6	6	14	9	700	400
27851-35202001	A	-	不锈钢	71	20	20	35,5	35,5	48	28	6,6	6	14	9	700	400
27851-40232301	A	-	不锈钢	77	22,5	22,5	38,5	38,5	48	28	6,6	6	14	9	750	450
27851-45252501	A	-	不锈钢	87	25	25	43,5	43,5	48	28	6,6	6	14	9	750	450
27851-50282801	A	-	不锈钢	97	27,5	27,5	48,5	48,5	48	28	6,6	6	14	9	800	425
27851-60333301	A	-	不锈钢	115	32,5	32,5	57,5	57,5	48	28	6,6	6	14	9	850	175