

商品描述/产品说明



产品说明

产品描述：

用于平面元件和铝制型材的铰链。
 无需工具即可拆卸轴销，可快速分离和连接铰链的半页。
 铰链用于挡板、顶盖或框架。
 可应用于室内外区域。

材料：

热塑性塑料剥离纤维增强型。
 钢制轴销。
 不锈钢附件 1.4305。

规格：

黑色铰链，类似于 RAL 9005。
 镀锌钢制轴销。
 亮色附件。

提示：

所示的铰链载荷值是不具约束力的指导值，未考虑安全因素，且不承担任何责任。所有数值仅供参考，并不对财产构成任何相关法律保证。

应力值是在实验室条件下得出。每个用户必须独自确定铰链是否符合各自的使用。

铰链连接的材质、连接方式、天气条件和磨损情况等都会对确定的值造成影响。

优点：

免工具安装/拆卸

根据要求：

不同铰链长度的组合。

供货范围：

两个铰链半页。
 所选轴销和/或附件。

附件：

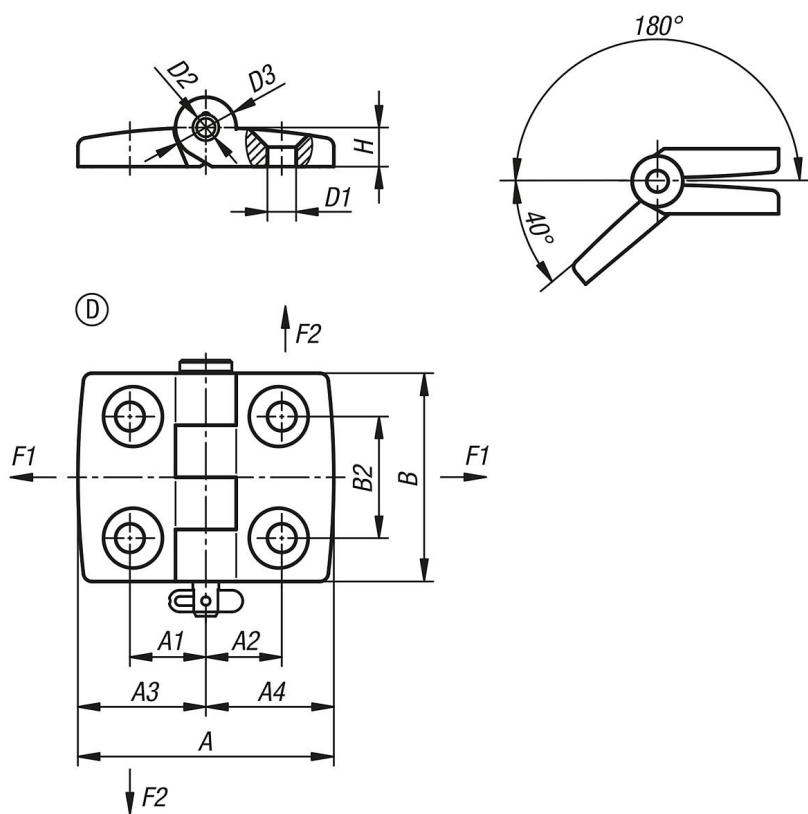
03400 带折叠锁扣的插销。
 07336 开口销 DIN EN ISO 1234.
 03199 钥匙圈。

图纸提示：

A 型：带插销
 B 型：带销/头和钥匙圈
 C 型：带销/头和开口销
 D 型：带插销/折叠锁扣

- 2) 轴销
- 3) 开口销
- 4) 钥匙圈

图纸



商品概述

订货号	类型	形状类型	材料	A	A1	A2	A3	A4	B	B2	D1	D2	D3	H	F1 N	F2 N
27851-25151504	D	-	钢制	52	15	15	26	26	48	28	6,6	6	14	9	625	425
27851-30181804	D	-	钢制	59	17,5	17,5	29,5	29,5	48	28	6,6	6	14	9	700	400
27851-35202004	D	-	钢制	71	20	20	35,5	35,5	48	28	6,6	6	14	9	700	400
27851-40232304	D	-	钢制	77	22,5	22,5	38,5	38,5	48	28	6,6	6	14	9	750	450
27851-45252504	D	-	钢制	87	25	25	43,5	43,5	48	28	6,6	6	14	9	750	450
27851-50282804	D	-	钢制	97	27,5	27,5	48,5	48,5	48	28	6,6	6	14	9	800	425
27851-60333304	D	-	钢制	115	32,5	32,5	57,5	57,5	48	28	6,6	6	14	9	850	175