

## 商品描述/产品说明

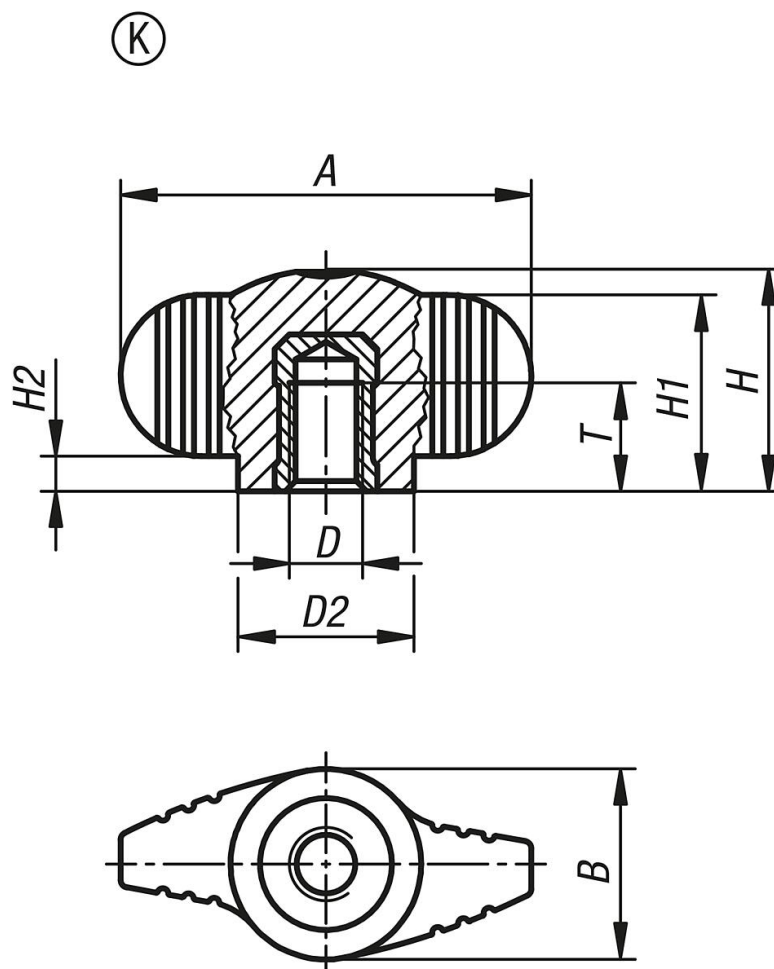


## 产品说明

材料：  
热塑性塑料。  
钢制 5.8 或不锈钢 1.4305 黄铜衬套。

规格：  
黑灰色把手。  
钢制，经蓝色钝化处理。  
光亮不锈钢。

## 图纸



## 商品概述

订货号	类型	材料	A	B	D	D2	H	H1	H2	T
06652-004	K	黄铜	28	13	M4	12	15	13,3	2,3	6
06652-005	K	黄铜	28	13	M5	12	15	13,3	2,3	8
06652-006	K	黄铜	28	13	M6	12	15	13,3	2,3	8
06652-806	K	钢制	40	16	M6	14,6	21	19	4	12
06652-808	K	钢制	40	16	M8	14,6	21	19	4	12
06652-0004	K	不锈钢	28	13	M4	12	15	13,3	2,3	6
06652-0005	K	不锈钢	28	13	M5	12	15	13,3	2,3	8
06652-0006	K	不锈钢	28	13	M6	12	15	13,3	2,3	8
06652-0806	K	不锈钢	40	16	M6	14,6	21	19	4	12
06652-0808	K	不锈钢	40	16	M8	14,6	21	19	4	12

商品概述

---