

商品描述/产品说明

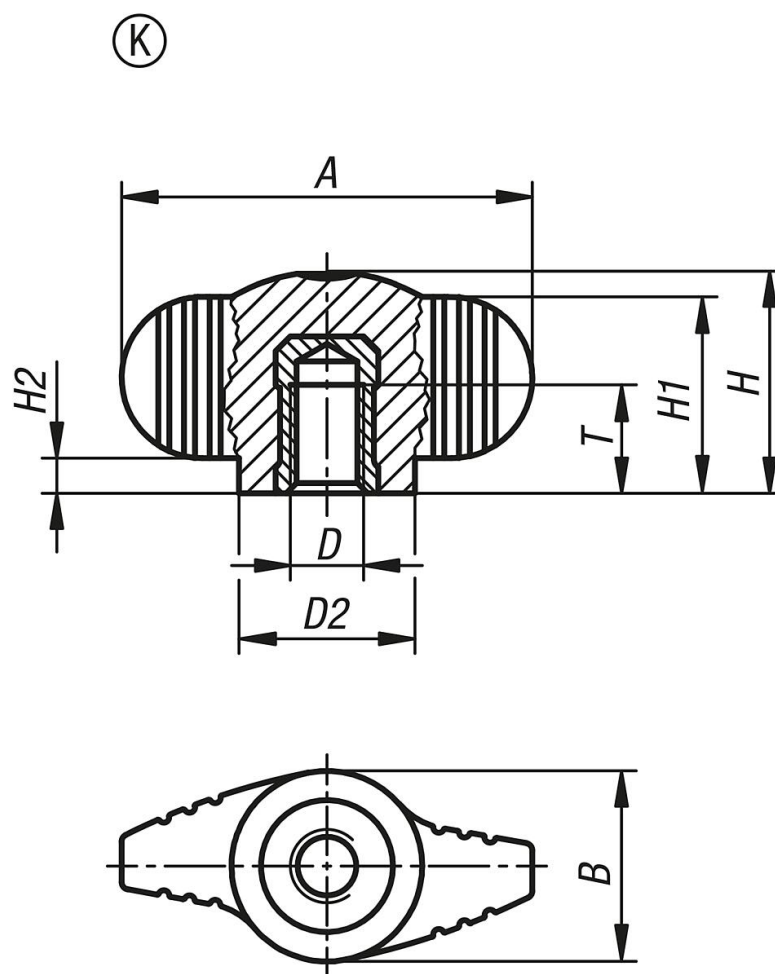
INCH
Parts

产品说明

材料：
热塑性塑料。
钢制 5.8 或不锈钢 1.4305 黄铜衬套。

规格：
黑灰色把手。
钢制，经蓝色钝化处理。
光亮不锈钢。

图纸



商品概述

订货号	类型	材料	A	B	D	D2	H	H1	H2	T
06652-0AE	K	黄铜	28	-	8-32	12	-	13,3	2,3	6
06652-0A1	K	黄铜	28	-	10-32	12	-	13,3	2,3	8
06652-0A2	K	黄铜	28	-	1/4-20	12	-	13,3	2,3	8
06652-8A2	K	钢制	40	16	1/4-20	14,6	21	19	4	12
06652-8A3	K	钢制	40	16	5/16-18	14,6	21	19	4	12
06652-00AE	K	不锈钢	28	-	8-32	12	-	13,3	2,3	6
06652-00A1	K	不锈钢	28	-	10-32	12	-	13,3	2,3	8

商品概述

订货号	类型	材料	A	B	D	D2	H	H1	H2	T
06652-00A2	K	不锈钢	28	-	1/4-20	12	-	13,3	2,3	8
06652-08A2	K	不锈钢	40	16	1/4-20	14,6	21	19	4	12
06652-08A3	K	不锈钢	40	16	5/16-18	14,6	21	19	4	12