

商品描述/产品说明

INCH  
Parts

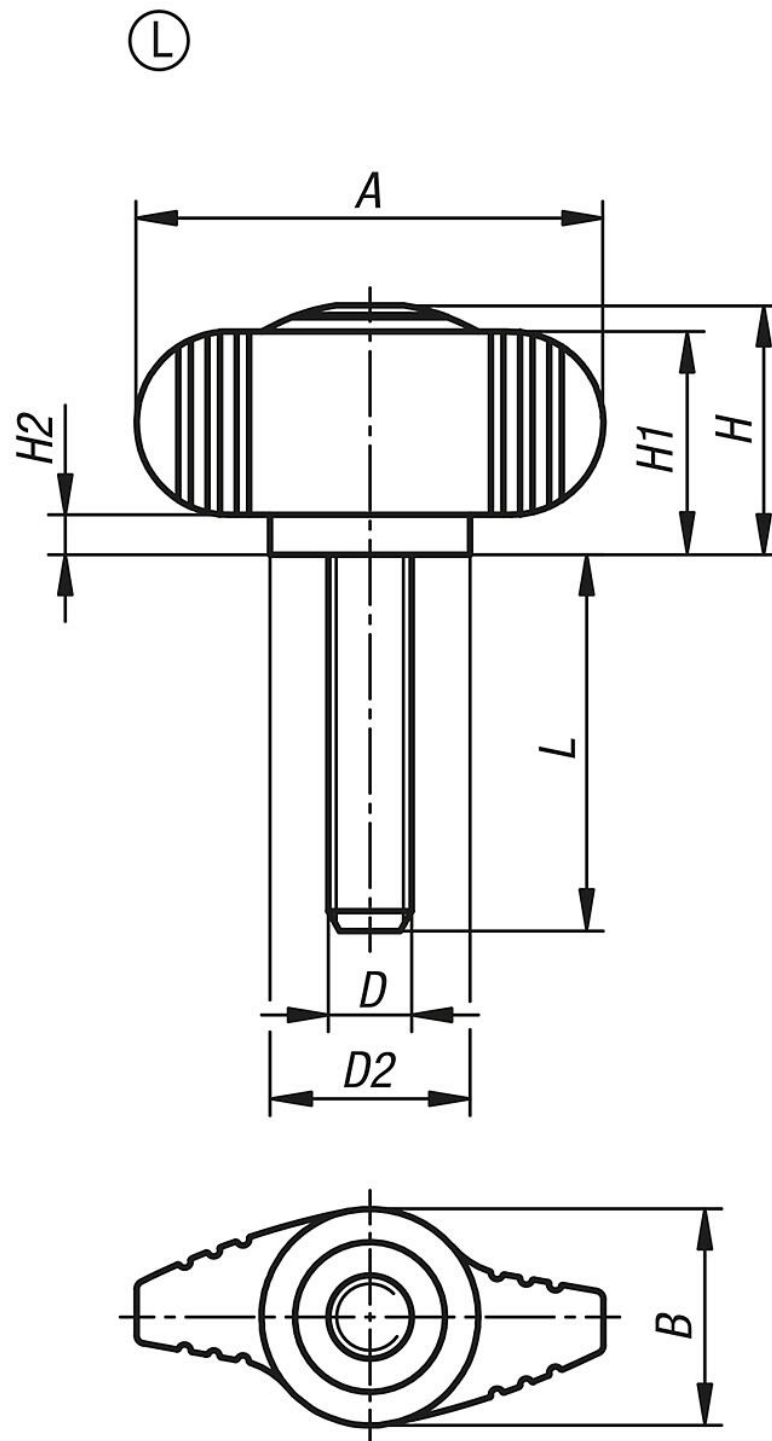


产品说明

材料：  
热塑性塑料。  
钢制 5.8 或不锈钢 1.4305 螺纹螺栓。

规格：  
黑灰色把手。  
钢制，经蓝色钝化处理。  
光亮不锈钢。

图纸



商品概述

订货号	类型	材料	A	B	D	D2	H	H1	H2	L
06652-0AEX10	L	钢制	28	-	8-32	12	-	13,3	2,3	10
06652-0AEX20	L	钢制	28	-	8-32	12	-	13,3	2,3	20
06652-0A1X10	L	钢制	28	-	10-32	12	-	13,3	2,3	10
06652-0A1X20	L	钢制	28	-	10-32	12	-	13,3	2,3	20
06652-0A2X20	L	钢制	28	-	1/4-20	12	-	13,3	2,3	20
06652-0A2X30	L	钢制	28	-	1/4-20	12	-	13,3	2,3	30
06652-0A3X20	L	钢制	28	-	5/16-18	12	-	13,3	2,3	20
06652-0A3X40	L	钢制	28	-	5/16-18	12	-	13,3	2,3	40

## 商品概述

订货号	类型	材料	A	B	D	D2	H	H1	H2	L
06652-8A2X20	L	钢制	40	16	1/4-20	14,6	21	19	4	20
06652-8A2X30	L	钢制	40	16	1/4-20	14,6	21	19	4	30
06652-8A3X20	L	钢制	40	16	5/16-18	14,6	21	19	4	20
06652-8A3X40	L	钢制	40	16	5/16-18	14,6	21	19	4	40
06652-00AEX10	L	不锈钢	28	-	8-32	12	-	13,3	2,3	10
06652-00AEX20	L	不锈钢	28	-	8-32	12	-	13,3	2,3	20
06652-00A1X10	L	不锈钢	28	-	10-32	12	-	13,3	2,3	10
06652-00A1X20	L	不锈钢	28	-	10-32	12	-	13,3	2,3	20
06652-00A2X20	L	不锈钢	28	-	1/4-20	12	-	13,3	2,3	20
06652-00A2X30	L	不锈钢	28	-	1/4-20	12	-	13,3	2,3	30
06652-00A3X20	L	不锈钢	28	-	5/16-18	12	-	13,3	2,3	20
06652-00A3X40	L	不锈钢	28	-	5/16-18	12	-	13,3	2,3	40
06652-08A2X20	L	不锈钢	40	16	1/4-20	14,6	21	19	4	20
06652-08A2X30	L	不锈钢	40	16	1/4-20	14,6	21	19	4	30
06652-08A3X20	L	不锈钢	40	16	5/16-18	14,6	21	19	4	20
06652-08A3X40	L	不锈钢	40	16	5/16-18	14,6	21	19	4	40