

## 商品描述/产品说明

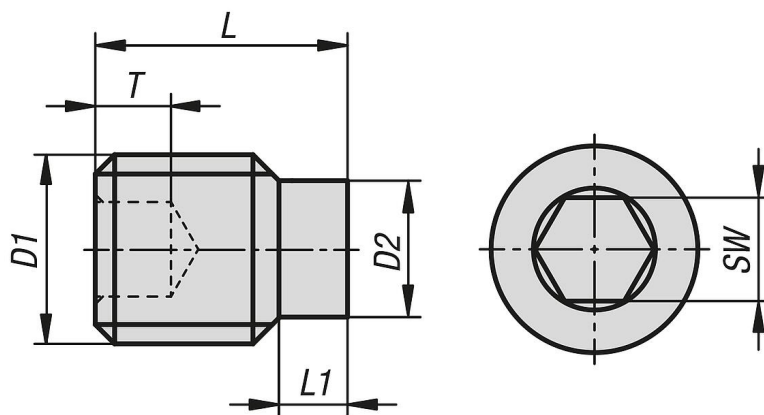


## 产品说明

材料：  
钢制，不锈钢 A2 或 不锈钢 A4。

规格：  
钢制，强度等级 45 H，亮色（黑色）或电镀锌。  
不锈钢 A2 或 不锈钢 A4，亮色。

## 图纸



## 商品概述

订货号	材料	主体表面	强度等级	D1	D2	L	L1 max.	T	SW
07167-103X4	不锈钢 A2	亮色	70	M3	2	4	1	1,2	1,5
07167-103X5	不锈钢 A2	亮色	70	M3	2	5	1	1,2	1,5
07167-103X6	不锈钢 A2	亮色	70	M3	2	6	1,75	2	1,5
07167-103X8	不锈钢 A2	亮色	70	M3	2	8	1,75	2	1,5
07167-103X10	不锈钢 A2	亮色	70	M3	2	10	1,75	2	1,5
07167-103X12	不锈钢 A2	亮色	70	M3	2	12	1,75	2	1,5
07167-104X5	不锈钢 A2	亮色	70	M4	2,5	5	1,25	1,5	2
07167-104X6	不锈钢 A2	亮色	70	M4	2,5	6	1,25	1,5	2
07167-104X8	不锈钢 A2	亮色	70	M4	2,5	8	2,25	2,5	2
07167-104X10	不锈钢 A2	亮色	70	M4	2,5	10	2,25	2,5	2
07167-104X12	不锈钢 A2	亮色	70	M4	2,5	12	2,25	2,5	2
07167-104X16	不锈钢 A2	亮色	70	M4	2,5	16	2,25	2,5	2
07167-104X20	不锈钢 A2	亮色	70	M4	2,5	20	2,25	2,5	2
07167-104X25	不锈钢 A2	亮色	70	M4	2,5	25	2,25	2,5	2
07167-105X5	不锈钢 A2	亮色	70	M5	3,5	5	1,5	2	2,5
07167-105X6	不锈钢 A2	亮色	70	M5	3,5	6	1,5	2	2,5
07167-105X8	不锈钢 A2	亮色	70	M5	3,5	8	2,75	3	2,5
07167-105X10	不锈钢 A2	亮色	70	M5	3,5	10	2,75	3	2,5
07167-105X12	不锈钢 A2	亮色	70	M5	3,5	12	2,75	3	2,5
07167-105X16	不锈钢 A2	亮色	70	M5	3,5	16	2,75	3	2,5
07167-105X20	不锈钢 A2	亮色	70	M5	3,5	20	2,75	3	2,5
07167-105X25	不锈钢 A2	亮色	70	M5	3,5	25	2,75	3	2,5
07167-105X30	不锈钢 A2	亮色	70	M5	3,5	30	2,75	3	2,5
07167-105X35	不锈钢 A2	亮色	70	M5	3,5	35	2,75	3	2,5
07167-106X6	不锈钢 A2	亮色	70	M6	4	6	1,75	2	3
07167-106X8	不锈钢 A2	亮色	70	M6	4	8	1,75	2	3
07167-106X10	不锈钢 A2	亮色	70	M6	4	10	3,25	3,5	3
07167-106X12	不锈钢 A2	亮色	70	M6	4	12	3,25	3,5	3
07167-106X16	不锈钢 A2	亮色	70	M6	4	16	3,25	3,5	3
07167-106X20	不锈钢 A2	亮色	70	M6	4	20	3,25	3,5	3

## 商品概述

订货号	材料	主体表面	强度等级	D1	D2	L	L1 max.	T	SW
07167-106X25	不锈钢 A2	亮色	70	M6	4	25	3,25	3,5	3
07167-106X30	不锈钢 A2	亮色	70	M6	4	30	3,25	3,5	3
07167-106X35	不锈钢 A2	亮色	70	M6	4	35	3,25	3,5	3
07167-106X40	不锈钢 A2	亮色	70	M6	4	40	3,25	3,5	3
07167-108X8	不锈钢 A2	亮色	70	M8	5,5	8	2,25	3	4
07167-108X10	不锈钢 A2	亮色	70	M8	5,5	10	2,25	3	4
07167-108X12	不锈钢 A2	亮色	70	M8	5,5	12	4,3	5	4
07167-108X16	不锈钢 A2	亮色	70	M8	5,5	16	4,3	5	4
07167-108X20	不锈钢 A2	亮色	70	M8	5,5	20	4,3	5	4
07167-108X25	不锈钢 A2	亮色	70	M8	5,5	25	4,3	5	4
07167-108X30	不锈钢 A2	亮色	70	M8	5,5	30	4,3	5	4
07167-108X35	不锈钢 A2	亮色	70	M8	5,5	35	4,3	5	4
07167-108X40	不锈钢 A2	亮色	70	M8	5,5	40	4,3	5	4
07167-110X10	不锈钢 A2	亮色	70	M10	7	10	2,75	4	5
07167-110X12	不锈钢 A2	亮色	70	M10	7	12	2,75	4	5
07167-110X16	不锈钢 A2	亮色	70	M10	7	16	5,3	6	5
07167-110X20	不锈钢 A2	亮色	70	M10	7	20	5,3	6	5
07167-110X25	不锈钢 A2	亮色	70	M10	7	25	5,3	6	5
07167-110X30	不锈钢 A2	亮色	70	M10	7	30	5,3	6	5
07167-110X35	不锈钢 A2	亮色	70	M10	7	35	5,3	6	5
07167-110X40	不锈钢 A2	亮色	70	M10	7	40	5,3	6	5
07167-110X50	不锈钢 A2	亮色	70	M10	7	50	5,3	6	5
07167-112X12	不锈钢 A2	亮色	70	M12	8,5	12	3,25	4,8	6
07167-112X16	不锈钢 A2	亮色	70	M12	8,5	16	3,25	4,8	6
07167-112X20	不锈钢 A2	亮色	70	M12	8,5	20	6,3	8	6
07167-112X25	不锈钢 A2	亮色	70	M12	8,5	25	6,3	8	6
07167-112X30	不锈钢 A2	亮色	70	M12	8,5	30	6,3	8	6
07167-112X35	不锈钢 A2	亮色	70	M12	8,5	35	6,3	8	6
07167-112X40	不锈钢 A2	亮色	70	M12	8,5	40	6,3	8	6
07167-112X50	不锈钢 A2	亮色	70	M12	8,5	50	6,3	8	6
07167-112X60	不锈钢 A2	亮色	70	M12	8,5	60	6,3	8	6
07167-604X6	不锈钢 A4	亮色	70	M4	2,5	6	1,25	1,5	2
07167-604X8	不锈钢 A4	亮色	70	M4	2,5	8	2,25	2,5	2
07167-604X10	不锈钢 A4	亮色	70	M4	2,5	10	2,25	2,5	2
07167-604X12	不锈钢 A4	亮色	70	M4	2,5	12	2,25	2,5	2
07167-605X6	不锈钢 A4	亮色	70	M5	3,5	6	1,5	2	2,5
07167-605X8	不锈钢 A4	亮色	70	M5	3,5	8	2,75	3	2,5
07167-605X10	不锈钢 A4	亮色	70	M5	3,5	10	2,75	3	2,5
07167-605X12	不锈钢 A4	亮色	70	M5	3,5	12	2,75	3	2,5
07167-605X16	不锈钢 A4	亮色	70	M5	3,5	16	2,75	3	2,5
07167-605X20	不锈钢 A4	亮色	70	M5	3,5	20	2,75	3	2,5
07167-605X25	不锈钢 A4	亮色	70	M5	3,5	25	2,75	3	2,5
07167-606X6	不锈钢 A4	亮色	70	M6	4	6	1,75	2	3
07167-606X8	不锈钢 A4	亮色	70	M6	4	8	1,75	2	3
07167-606X10	不锈钢 A4	亮色	70	M6	4	10	3,25	3,5	3
07167-606X12	不锈钢 A4	亮色	70	M6	4	12	3,25	3,5	3
07167-606X16	不锈钢 A4	亮色	70	M6	4	16	3,25	3,5	3
07167-606X20	不锈钢 A4	亮色	70	M6	4	20	3,25	3,5	3
07167-606X25	不锈钢 A4	亮色	70	M6	4	25	3,25	3,5	3
07167-606X30	不锈钢 A4	亮色	70	M6	4	30	3,25	3,5	3
07167-608X8	不锈钢 A4	亮色	70	M8	5,5	8	2,25	3	4
07167-608X10	不锈钢 A4	亮色	70	M8	5,5	10	2,25	3	4
07167-608X12	不锈钢 A4	亮色	70	M8	5,5	12	4,3	5	4
07167-608X16	不锈钢 A4	亮色	70	M8	5,5	16	4,3	5	4
07167-608X20	不锈钢 A4	亮色	70	M8	5,5	20	4,3	5	4
07167-608X25	不锈钢 A4	亮色	70	M8	5,5	25	4,3	5	4
07167-608X30	不锈钢 A4	亮色	70	M8	5,5	30	4,3	5	4
07167-610X10	不锈钢 A4	亮色	70	M10	7	10	2,75	4	5
07167-610X12	不锈钢 A4	亮色	70	M10	7	12	2,75	4	5
07167-610X16	不锈钢 A4	亮色	70	M10	7	16	5,3	6	5
07167-610X20	不锈钢 A4	亮色	70	M10	7	20	5,3	6	5
07167-610X25	不锈钢 A4	亮色	70	M10	7	25	5,3	6	5
07167-610X30	不锈钢 A4	亮色	70	M10	7	30	5,3	6	5
07167-612X12	不锈钢 A4	亮色	70	M12	8,5	12	3,25	4,8	6
07167-612X16	不锈钢 A4	亮色	70	M12	8,5	16	6,3	8	6

## 商品概述

订货号	材料	主体表面	强度等级	D1	D2	L	L1 max.	T	SW
07167-612X20	不锈钢 A4	亮色	70	M12	8,5	20	6,3	8	6
07167-612X25	不锈钢 A4	亮色	70	M12	8,5	25	6,3	8	6
07167-612X30	不锈钢 A4	亮色	70	M12	8,5	30	6,3	8	6
07167-03X6	钢制	亮色 (黑色)	45 H	M3	2	6	1,75	2	1,5
07167-03X8	钢制	亮色 (黑色)	45 H	M3	2	8	1,75	2	1,5
07167-03X10	钢制	亮色 (黑色)	45 H	M3	2	10	1,75	2	1,5
07167-03X12	钢制	亮色 (黑色)	45 H	M3	2	12	1,75	2	1,5
07167-03X16	钢制	亮色 (黑色)	45 H	M3	2	16	1,75	2	1,5
07167-03X20	钢制	亮色 (黑色)	45 H	M3	2	20	1,75	2	1,5
07167-04X4	钢制	亮色 (黑色)	45 H	M4	2,5	4	1,25	1,5	2
07167-04X5	钢制	亮色 (黑色)	45 H	M4	2,5	5	1,25	1,5	2
07167-04X6	钢制	亮色 (黑色)	45 H	M4	2,5	6	1,25	1,5	2
07167-04X8	钢制	亮色 (黑色)	45 H	M4	2,5	8	2,25	2,5	2
07167-04X10	钢制	亮色 (黑色)	45 H	M4	2,5	10	2,25	2,5	2
07167-04X12	钢制	亮色 (黑色)	45 H	M4	2,5	12	2,25	2,5	2
07167-04X16	钢制	亮色 (黑色)	45 H	M4	2,5	16	2,25	2,5	2
07167-04X20	钢制	亮色 (黑色)	45 H	M4	2,5	20	2,25	2,5	2
07167-04X25	钢制	亮色 (黑色)	45 H	M4	2,5	25	2,25	2,5	2
07167-04X30	钢制	亮色 (黑色)	45 H	M4	2,5	30	2,25	2,5	2
07167-05X5	钢制	亮色 (黑色)	45 H	M5	3,5	5	1,5	2	2,5
07167-05X6	钢制	亮色 (黑色)	45 H	M5	3,5	6	1,5	2	2,5
07167-05X8	钢制	亮色 (黑色)	45 H	M5	3,5	8	2,75	3	2,5
07167-05X10	钢制	亮色 (黑色)	45 H	M5	3,5	10	2,75	3	2,5
07167-05X12	钢制	亮色 (黑色)	45 H	M5	3,5	12	2,75	3	2,5
07167-05X16	钢制	亮色 (黑色)	45 H	M5	3,5	16	2,75	3	2,5
07167-05X20	钢制	亮色 (黑色)	45 H	M5	3,5	20	2,75	3	2,5
07167-05X25	钢制	亮色 (黑色)	45 H	M5	3,5	25	2,75	3	2,5
07167-05X30	钢制	亮色 (黑色)	45 H	M5	3,5	30	2,75	3	2,5
07167-06X6	钢制	亮色 (黑色)	45 H	M6	4	6	1,75	2	3
07167-06X8	钢制	亮色 (黑色)	45 H	M6	4	8	1,75	2	3
07167-06X10	钢制	亮色 (黑色)	45 H	M6	4	10	3,25	3,5	3
07167-06X12	钢制	亮色 (黑色)	45 H	M6	4	12	3,25	3,5	3
07167-06X16	钢制	亮色 (黑色)	45 H	M6	4	16	3,25	3,5	3
07167-06X20	钢制	亮色 (黑色)	45 H	M6	4	20	3,25	3,5	3
07167-06X25	钢制	亮色 (黑色)	45 H	M6	4	25	3,25	3,5	3
07167-06X30	钢制	亮色 (黑色)	45 H	M6	4	30	3,25	3,5	3
07167-06X35	钢制	亮色 (黑色)	45 H	M6	4	35	3,25	3,5	3
07167-06X40	钢制	亮色 (黑色)	45 H	M6	4	40	3,25	3,5	3
07167-06X50	钢制	亮色 (黑色)	45 H	M6	4	50	3,25	3,5	3
07167-08X8	钢制	亮色 (黑色)	45 H	M8	5,5	8	2,25	3	4
07167-08X10	钢制	亮色 (黑色)	45 H	M8	5,5	10	2,25	3	4
07167-08X12	钢制	亮色 (黑色)	45 H	M8	5,5	12	4,3	5	4
07167-08X16	钢制	亮色 (黑色)	45 H	M8	5,5	16	4,3	5	4
07167-08X20	钢制	亮色 (黑色)	45 H	M8	5,5	20	4,3	5	4
07167-08X25	钢制	亮色 (黑色)	45 H	M8	5,5	25	4,3	5	4
07167-08X30	钢制	亮色 (黑色)	45 H	M8	5,5	30	4,3	5	4
07167-08X35	钢制	亮色 (黑色)	45 H	M8	5,5	35	4,3	5	4
07167-08X40	钢制	亮色 (黑色)	45 H	M8	5,5	40	4,3	5	4
07167-08X50	钢制	亮色 (黑色)	45 H	M8	5,5	50	4,3	5	4
07167-10X8	钢制	亮色 (黑色)	45 H	M10	7	8	2,75	4	5
07167-10X10	钢制	亮色 (黑色)	45 H	M10	7	10	2,75	4	5
07167-10X12	钢制	亮色 (黑色)	45 H	M10	7	12	2,75	4	5
07167-10X16	钢制	亮色 (黑色)	45 H	M10	7	16	5,3	6	5
07167-10X20	钢制	亮色 (黑色)	45 H	M10	7	20	5,3	6	5
07167-10X25	钢制	亮色 (黑色)	45 H	M10	7	25	5,3	6	5
07167-10X30	钢制	亮色 (黑色)	45 H	M10	7	30	5,3	6	5
07167-10X35	钢制	亮色 (黑色)	45 H	M10	7	35	5,3	6	5
07167-10X40	钢制	亮色 (黑色)	45 H	M10	7	40	5,3	6	5
07167-10X50	钢制	亮色 (黑色)	45 H	M10	7	50	5,3	6	5
07167-10X60	钢制	亮色 (黑色)	45 H	M10	7	60	5,3	6	5
07167-12X12	钢制	亮色 (黑色)	45 H	M12	8,5	12	3,25	4,8	6
07167-12X16	钢制	亮色 (黑色)	45 H	M12	8,5	16	3,25	4,8	6
07167-12X20	钢制	亮色 (黑色)	45 H	M12	8,5	20	6,3	8	6
07167-12X25	钢制	亮色 (黑色)	45 H	M12	8,5	25	6,3	8	6
07167-12X30	钢制	亮色 (黑色)	45 H	M12	8,5	30	6,3	8	6

## 商品概述

订货号	材料	主体表面	强度等级	D1	D2	L	L1 max.	T	SW
07167-12X35	钢制	亮色(黑色)	45 H	M12	8,5	35	6,3	8	6
07167-12X40	钢制	亮色(黑色)	45 H	M12	8,5	40	6,3	8	6
07167-12X50	钢制	亮色(黑色)	45 H	M12	8,5	50	6,3	8	6
07167-12X60	钢制	亮色(黑色)	45 H	M12	8,5	60	6,3	8	6
07167-12X70	钢制	亮色(黑色)	45 H	M12	8,5	70	6,3	8	6
07167-16X16	钢制	亮色(黑色)	45 H	M16	12	16	4,3	6,4	8
07167-16X20	钢制	亮色(黑色)	45 H	M16	12	20	8,36	10	8
07167-16X25	钢制	亮色(黑色)	45 H	M16	12	25	8,36	10	8
07167-16X30	钢制	亮色(黑色)	45 H	M16	12	30	8,36	10	8
07167-16X35	钢制	亮色(黑色)	45 H	M16	12	35	8,36	10	8
07167-16X40	钢制	亮色(黑色)	45 H	M16	12	40	8,36	10	8
07167-16X50	钢制	亮色(黑色)	45 H	M16	12	50	8,36	10	8
07167-16X60	钢制	亮色(黑色)	45 H	M16	12	60	8,36	10	8
07167-16X70	钢制	亮色(黑色)	45 H	M16	12	70	8,36	10	8
07167-20X25	钢制	亮色(黑色)	45 H	M20	15	25	5,3	8	10
07167-20X30	钢制	亮色(黑色)	45 H	M20	15	30	10,36	12	10
07167-20X35	钢制	亮色(黑色)	45 H	M20	15	35	10,36	12	10
07167-20X40	钢制	亮色(黑色)	45 H	M20	15	40	10,36	12	10
07167-20X50	钢制	亮色(黑色)	45 H	M20	15	50	10,36	12	10
07167-20X60	钢制	亮色(黑色)	45 H	M20	15	60	10,36	12	10
07167-20X70	钢制	亮色(黑色)	45 H	M20	15	70	10,36	12	10
07167-403X6	钢制	镀锌	45 H	M3	2	6	1,75	2	1,5
07167-403X8	钢制	镀锌	45 H	M3	2	8	1,75	2	1,5
07167-403X10	钢制	镀锌	45 H	M3	2	10	1,75	2	1,5
07167-403X12	钢制	镀锌	45 H	M3	2	12	1,75	2	1,5
07167-403X16	钢制	镀锌	45 H	M3	2	16	1,75	2	1,5
07167-403X20	钢制	镀锌	45 H	M3	2	20	1,75	2	1,5
07167-404X4	钢制	镀锌	45 H	M4	2,5	4	1,25	1,5	2
07167-404X5	钢制	镀锌	45 H	M4	2,5	5	1,25	1,5	2
07167-404X6	钢制	镀锌	45 H	M4	2,5	6	1,25	1,5	2
07167-404X8	钢制	镀锌	45 H	M4	2,5	8	2,25	2,5	2
07167-404X10	钢制	镀锌	45 H	M4	2,5	10	2,25	2,5	2
07167-404X12	钢制	镀锌	45 H	M4	2,5	12	2,25	2,5	2
07167-404X16	钢制	镀锌	45 H	M4	2,5	16	2,25	2,5	2
07167-404X20	钢制	镀锌	45 H	M4	2,5	20	2,25	2,5	2
07167-404X25	钢制	镀锌	45 H	M4	2,5	25	2,25	2,5	2
07167-404X30	钢制	镀锌	45 H	M4	2,5	30	2,25	2,5	2
07167-405X5	钢制	镀锌	45 H	M5	3,5	5	1,5	2	2,5
07167-405X6	钢制	镀锌	45 H	M5	3,5	6	1,5	2	2,5
07167-405X8	钢制	镀锌	45 H	M5	3,5	8	2,75	3	2,5
07167-405X10	钢制	镀锌	45 H	M5	3,5	10	2,75	3	2,5
07167-405X12	钢制	镀锌	45 H	M5	3,5	12	2,75	3	2,5
07167-405X16	钢制	镀锌	45 H	M5	3,5	16	2,75	3	2,5
07167-405X20	钢制	镀锌	45 H	M5	3,5	20	2,75	3	2,5
07167-405X25	钢制	镀锌	45 H	M5	3,5	25	2,75	3	2,5
07167-405X30	钢制	镀锌	45 H	M5	3,5	30	2,75	3	2,5
07167-406X6	钢制	镀锌	45 H	M6	4	6	1,75	2	3
07167-406X8	钢制	镀锌	45 H	M6	4	8	1,75	2	3
07167-406X10	钢制	镀锌	45 H	M6	4	10	3,25	3,5	3
07167-406X12	钢制	镀锌	45 H	M6	4	12	3,25	3,5	3
07167-406X16	钢制	镀锌	45 H	M6	4	16	3,25	3,5	3
07167-406X20	钢制	镀锌	45 H	M6	4	20	3,25	3,5	3
07167-406X25	钢制	镀锌	45 H	M6	4	25	3,25	3,5	3
07167-406X30	钢制	镀锌	45 H	M6	4	30	3,25	3,5	3
07167-406X35	钢制	镀锌	45 H	M6	4	35	3,25	3,5	3
07167-406X40	钢制	镀锌	45 H	M6	4	40	3,25	3,5	3
07167-406X50	钢制	镀锌	45 H	M6	4	50	3,25	3,5	3
07167-408X8	钢制	镀锌	45 H	M8	5,5	8	2,25	3	4
07167-408X10	钢制	镀锌	45 H	M8	5,5	10	2,25	3	4
07167-408X12	钢制	镀锌	45 H	M8	5,5	12	4,3	5	4
07167-408X16	钢制	镀锌	45 H	M8	5,5	16	4,3	5	4
07167-408X20	钢制	镀锌	45 H	M8	5,5	20	4,3	5	4
07167-408X25	钢制	镀锌	45 H	M8	5,5	25	4,3	5	4
07167-408X30	钢制	镀锌	45 H	M8	5,5	30	4,3	5	4
07167-408X35	钢制	镀锌	45 H	M8	5,5	35	4,3	5	4

## 商品概述

订货号	材料	主体表面	强度等级	D1	D2	L	L1 max.	T	SW
07167-408X40	钢制	镀锌	45 H	M8	5,5	40	4,3	5	4
07167-408X50	钢制	镀锌	45 H	M8	5,5	50	4,3	5	4
07167-410X8	钢制	镀锌	45 H	M10	7	8	2,75	4	5
07167-410X12	钢制	镀锌	45 H	M10	7	12	2,75	4	5
07167-410X16	钢制	镀锌	45 H	M10	7	16	5,3	6	5
07167-410X20	钢制	镀锌	45 H	M10	7	20	5,3	6	5
07167-410X25	钢制	镀锌	45 H	M10	7	25	5,3	6	5
07167-410X30	钢制	镀锌	45 H	M10	7	30	5,3	6	5
07167-410X35	钢制	镀锌	45 H	M10	7	35	5,3	6	5
07167-410X40	钢制	镀锌	45 H	M10	7	40	5,3	6	5
07167-410X50	钢制	镀锌	45 H	M10	7	50	5,3	6	5
07167-410X60	钢制	镀锌	45 H	M10	7	60	5,3	6	5
07167-412X12	钢制	镀锌	45 H	M12	8,5	12	3,25	4,8	6
07167-412X16	钢制	镀锌	45 H	M12	8,5	16	3,25	4,8	6
07167-412X20	钢制	镀锌	45 H	M12	8,5	20	6,3	8	6
07167-412X25	钢制	镀锌	45 H	M12	8,5	25	6,3	8	6
07167-412X30	钢制	镀锌	45 H	M12	8,5	30	6,3	8	6
07167-412X35	钢制	镀锌	45 H	M12	8,5	35	6,3	8	6
07167-412X40	钢制	镀锌	45 H	M12	8,5	40	6,3	8	6
07167-412X50	钢制	镀锌	45 H	M12	8,5	50	6,3	8	6
07167-412X60	钢制	镀锌	45 H	M12	8,5	60	6,3	8	6
07167-412X70	钢制	镀锌	45 H	M12	8,5	70	6,3	8	6
07167-416X16	钢制	镀锌	45 H	M16	12	16	4,3	6,4	8
07167-416X20	钢制	镀锌	45 H	M16	12	20	4,3	6,4	8
07167-416X25	钢制	镀锌	45 H	M16	12	25	8,36	10	8
07167-416X30	钢制	镀锌	45 H	M16	12	30	8,36	10	8
07167-416X35	钢制	镀锌	45 H	M16	12	35	8,36	10	8
07167-416X40	钢制	镀锌	45 H	M16	12	40	8,36	10	8
07167-416X50	钢制	镀锌	45 H	M16	12	50	8,36	10	8
07167-416X60	钢制	镀锌	45 H	M16	12	60	8,36	10	8
07167-416X70	钢制	镀锌	45 H	M16	12	70	8,36	10	8
07167-420X25	钢制	镀锌	45 H	M20	15	25	5,3	8	10
07167-420X35	钢制	镀锌	45 H	M20	15	35	10,36	12	10
07167-420X40	钢制	镀锌	45 H	M20	15	40	10,36	12	10
07167-420X50	钢制	镀锌	45 H	M20	15	50	10,36	12	10
07167-420X60	钢制	镀锌	45 H	M20	15	60	10,36	12	10
07167-420X70	钢制	镀锌	45 H	M20	15	70	10,36	12	10