

商品描述/产品说明

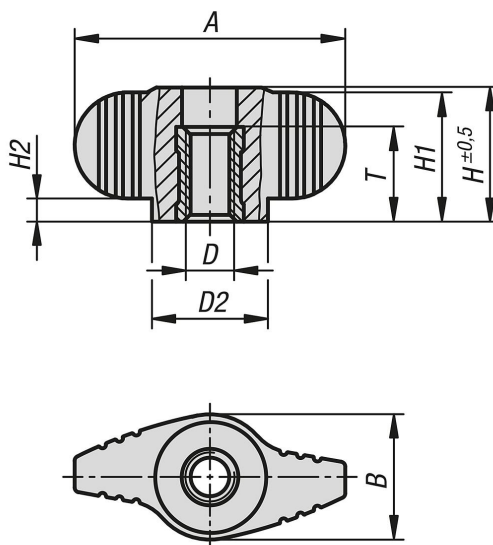


产品说明

材料：
热塑性塑料把手。
钢制衬套 5.8，或者不锈钢 1.4305。

规格：
钢制，经蓝色钝化处理。
亮色不锈钢。

图纸



商品概述

订货号	材料	A	B	D	D2	H	H1	H2	T
06652-1004	钢制	28	13	M4	12	14,3	13,3	2,3	10
06652-1005	钢制	28	13	M5	12	14,3	13,3	2,3	10
06652-1006	钢制	28	13	M6	12	14,3	13,3	2,3	10
06652-1806	钢制	40	16	M6	14,6	19,8	19	4	14
06652-1808	钢制	40	16	M8	14,6	19,8	19	4	14
06652-10004	不锈钢	28	13	M4	12	14,3	13,3	2,3	10
06652-10005	不锈钢	28	13	M5	12	14,3	13,3	2,3	10
06652-10006	不锈钢	28	13	M6	12	14,3	13,3	2,3	10
06652-10806	不锈钢	40	16	M6	14,6	19,8	19	4	14
06652-10808	不锈钢	40	16	M8	14,6	19,8	19	4	14