

商品描述/产品说明

INCH
Parts

产品说明

材料：

热塑性塑料把手。

钢制衬套 5.8，或者不锈钢 1.4305。

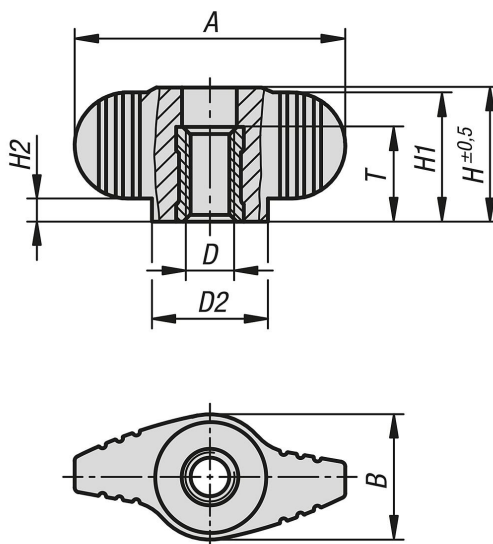
规格：

黑灰色把手。

钢制，经蓝色钝化处理。

光亮不锈钢。

图纸



商品概述

订货号	材料	A	B	D	D2	H	H1	H2	T
06652-10AE	钢制	28	13	8-32	12	14,3	13,3	2,3	10
06652-10A1	钢制	28	13	10-32	12	14,3	13,3	2,3	10
06652-10A2	钢制	28	13	1/4-20	12	14,3	13,3	2,3	10
06652-18A2	钢制	40	16	1/4-20	14,6	19,8	19	4	14
06652-18A3	钢制	40	16	5/16-18	14,6	19,8	19	4	14
06652-100AE	不锈钢	28	13	8-32	12	14,3	13,3	2,3	10
06652-100A1	不锈钢	28	13	10-32	12	14,3	13,3	2,3	10
06652-100A2	不锈钢	28	13	1/4-20	12	14,3	13,3	2,3	10
06652-108A2	不锈钢	40	16	1/4-20	14,6	19,8	19	4	14
06652-108A3	不锈钢	40	16	5/16-18	14,6	19,8	19	4	14