

商品描述/产品说明



产品说明

材料：
铝制板。
滚动轴承钢滚轮。
垫圈 NBR。

规格：
板经抛光和阳极氧化处理。

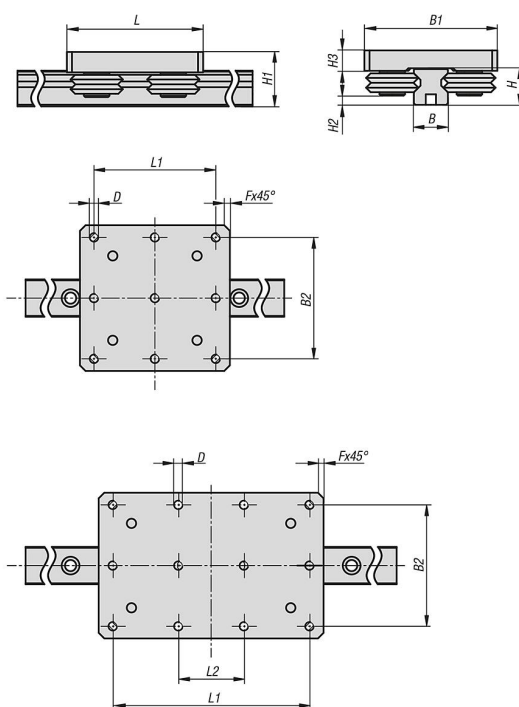
提示：
滚子支座适用于垂直直线导轨。

更多适用系统：
垂直直线导轨 21355。

技术参数：
最大加速度：50 m/s²。
最大移动速度：5 m/s。

温度范围：
-10 °C 至 +70 °C。

图纸



商品概述

订货号	尺寸	形状类型	B	B1	B2	D	H	H1	H2	H3	L	L1	L2	Fx45°
21350-2080	2	短款	20	78	65	M5	21	32	5,4	10	80	65	-	3
21350-2120	2	长	20	78	65	M5	21	32	5,4	10	120	105	35	3
21350-3110	3	短款	28	112	90	M8	28	41	6	12	110	90	-	6
21350-3150	3	长	28	112	90	M8	28	41	6	12	150	120	40	6

商品概述
