

商品描述/产品说明



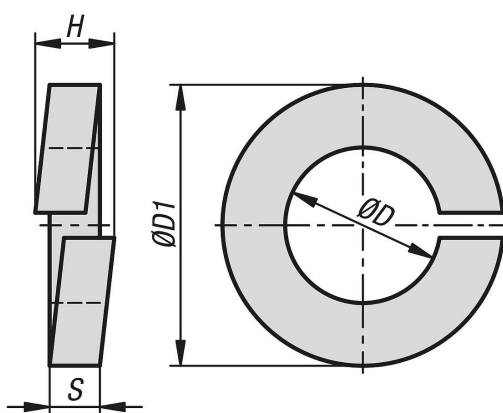
产品说明

材料：
钢或不锈钢制弹簧垫圈。

规格：
钢制，亮色或镀锌。
不锈钢，亮色。

提示：
弹簧垫圈 DIN 7980 是专为与螺钉或螺栓配合使用而设计的垫圈。其用于固定连接并防止螺钉松动。

图纸



商品概述

订货号	主体材料	主体表面	D	D1	厚度	H	适用螺栓
07304-01-030	钢制	亮色	3,1	5,6	1	2,36	M3
07304-01-040	钢制	亮色	4,1	7	1,2	2,83	M4
07304-01-050	钢制	亮色	5,1	8,8	1,6	3,78	M5
07304-01-060	钢制	亮色	6,1	9,9	1,6	3,78	M6
07304-01-080	钢制	亮色	8,1	12,7	2	4,72	M8
07304-01-100	钢制	亮色	10,2	16	2,5	5,9	M10
07304-01-120	钢制	亮色	12,2	18	2,5	5,9	M12
07304-01-140	钢制	亮色	14,2	21,1	3	7,1	M14
07304-01-160	钢制	亮色	16,2	24,4	3,5	8,25	M16
07304-01-180	钢制	亮色	18,2	26,4	3,5	8,25	M18
07304-01-200	钢制	亮色	20,2	30,6	4,5	10,6	M20
07304-01-031	钢制	镀锌	3,1	5,6	1	2,36	M3
07304-01-041	钢制	镀锌	4,1	7	1,2	2,83	M4
07304-01-051	钢制	镀锌	5,1	8,8	1,6	3,78	M5
07304-01-061	钢制	镀锌	6,1	9,9	1,6	3,78	M6
07304-01-081	钢制	镀锌	8,1	12,7	2	4,72	M8
07304-01-101	钢制	镀锌	10,2	16	2,5	5,9	M10
07304-01-121	钢制	镀锌	12,2	18	2,5	5,9	M12
07304-01-141	钢制	镀锌	14,2	21,1	3	7,1	M14
07304-01-161	钢制	镀锌	16,2	24,4	3,5	8,25	M16
07304-01-181	钢制	镀锌	18,2	26,4	3,5	8,25	M18
07304-01-201	钢制	镀锌	20,2	30,6	4,5	10,6	M20
07304-01-1030	不锈钢 A2	亮色	3,1	5,6	1	2,36	M3
07304-01-1040	不锈钢 A2	亮色	4,1	7	1,2	2,83	M4
07304-01-1050	不锈钢 A2	亮色	5,1	8,8	1,6	3,78	M5
07304-01-1060	不锈钢 A2	亮色	6,1	9,9	1,6	3,78	M6

商品概述

订货号	主体材料	主体表面	D	D1	厚度	H	适用螺栓
07304-01-1080	不锈钢 A2	亮色	8,1	12,7	2	4,72	M8
07304-01-1100	不锈钢 A2	亮色	10,2	16	2,5	5,9	M10
07304-01-1120	不锈钢 A2	亮色	12,2	18	2,5	5,9	M12
07304-01-1160	不锈钢 A2	亮色	16,2	24,4	3,5	8,25	M16
07304-01-6040	不锈钢 A4	亮色	4,1	7	1,2	2,83	M4
07304-01-6050	不锈钢 A4	亮色	5,1	8,8	1,6	3,78	M5
07304-01-6060	不锈钢 A4	亮色	6,1	9,9	1,6	3,78	M6
07304-01-6080	不锈钢 A4	亮色	8,1	12,7	2	4,72	M8
07304-01-6100	不锈钢 A4	亮色	10,2	16	2,5	5,9	M10
07304-01-6120	不锈钢 A4	亮色	12,2	18	2,5	5,9	M12
07304-01-6160	不锈钢 A4	亮色	16,2	24,4	3,5	8,25	M16
07304-01-6200	不锈钢 A4	亮色	20,2	30,6	4,5	10,6	M20