

商品描述/产品说明



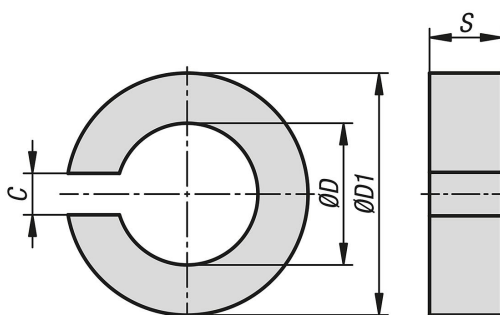
产品说明

材料：
钢制锁定边缘环。

规格：
钢制锌片状镀层。

提示：
锁边环是专为承受重载的螺纹连接而设计的特殊锁紧环，可提供高水平的安全性。

图纸



商品概述

订货号	类型 1	C	D	D1	厚度	适用螺栓
07304-02-004	标准型	0,8	4,1	7,6	0,8	M4
07304-02-005	标准型	1	5,1	9,2	1	M5
07304-02-006	标准型	1,3	6,1	11,8	1,3	M6
07304-02-008	标准型	1,6	8,1	14,8	1,6	M8
07304-02-010	标准型	1,8	10,2	18,1	1,8	M10
07304-02-012	标准型	2,1	12,2	21,1	2,1	M12
07304-02-014	标准型	2,4	14,6	24,1	2,4	M14
07304-02-016	标准型	2,8	16,2	27,4	2,8	M16
07304-02-018	标准型	2,8	18,2	29,4	2,8	M18
07304-02-020	标准型	3,2	20,2	33,6	3,2	M20
07304-02-104	适用于圆柱头螺丝	1,2	4,1	7	1,2	M4
07304-02-105	适用于圆柱头螺丝	1,6	5,1	8,8	1,6	M5
07304-02-106	适用于圆柱头螺丝	1,6	6,1	9,9	1,6	M6
07304-02-108	适用于圆柱头螺丝	2	8,1	12,7	2	M8
07304-02-110	适用于圆柱头螺丝	2,5	10,2	16,1	2,5	M10
07304-02-112	适用于圆柱头螺丝	2,5	12,2	18,3	2,5	M12
07304-02-116	适用于圆柱头螺丝	3,5	16,2	24,6	3,5	M16
07304-02-120	适用于圆柱头螺丝	4,5	20,2	30,6	4,5	M20