

商品描述/产品说明



产品说明

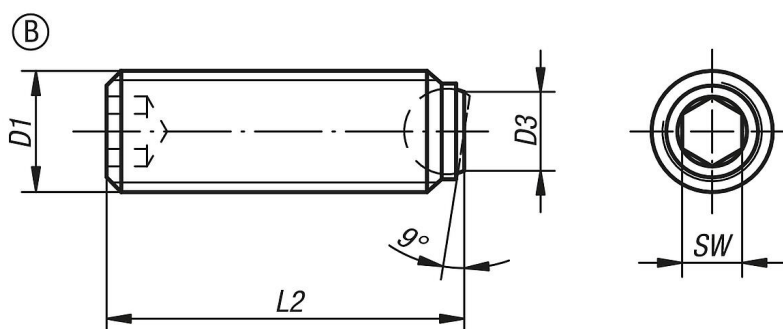
材料：
螺栓调质钢，强度等级至少为 10.9。
轴承钢滚珠。

规格：
黑色螺栓。
顶珠经硬化处理，亮色。

提示：
对于支撑面不平整或者不平行的夹紧面，可以选用 B 型，其前端的半圆珠可以自适应多达 9° 的偏摆。

通过细螺纹可精确调整末端球形锁紧螺钉。

图纸



商品概述

订货号	类型	D1	D3	L2	球-Ø	SW	负载能力 max. kN (静态负载)
07107-20406	B	M4x0,5	1,3	5,6	2,5	2	3,5
07107-20410	B	M4x0,5	1,3	9,6	2,5	2	3,5
07107-20508	B	M5x0,5	2,2	7,5	3	2,5	4,5
07107-20512	B	M5x0,5	2,2	11,5	3	2,5	4,5
07107-20610	B	M6x0,5	3,2	10	4	3	9
07107-20612	B	M6x0,5	3,2	12	4	3	9
07107-20616	B	M6x0,5	3,2	16	4	3	9
07107-20620	B	M6x0,5	3,2	20	4	3	9
07107-20625	B	M6x0,5	3,2	25	4	3	9
07107-20810	B	M8x1	4,1	10,3	5,5	4	10
07107-20820	B	M8x1	4,1	20,3	5,5	4	15
07107-21012	B	M10x1	5,6	12,3	7	5	20
07107-21025	B	M10x1	5,6	25,3	7	5	20
07107-21216	B	M12x1,5	7	16,2	8,5	6	30
07107-21230	B	M12x1,5	7	30,2	8,5	6	30
07107-21620	B	M16x1,5	10,7	20	12	8	60

商品概述

订货号	类型	D1	D3	L2	球-Ø	SW	负载能力 max. kN (静态负载)
07107-21635	B	M16x1,5	10,7	35	12	8	60
07107-22030	B	M20x1,5	13,5	30	15	10	90
07107-22040	B	M20x1,5	13,5	40	15	10	90