

## 商品描述/产品说明



## 产品说明

材料：  
铝制夹紧轮。  
钢制夹钳。

规格：  
夹紧轮经硬质阳极氧化。

提示：  
夹钳将采用待夹紧工件的轮廓。

借助度数刻度，即使不使用扭矩扳手，也能始终获得相同的拧紧扭矩，从而安全夹紧工件。

夹钳 03166-10-01910 的夹紧行程每旋转  $15^\circ$  径向 0.025 mm。建议夹紧行程为 0.07 mm。最大允许夹紧行程为 0.38 mm。  
夹钳 03166-10-04950 的夹紧行程为每旋转  $15^\circ$  径向 0.05 mm。建议夹紧行程为 0.1 mm。最大允许夹紧行程为 0.64 mm。

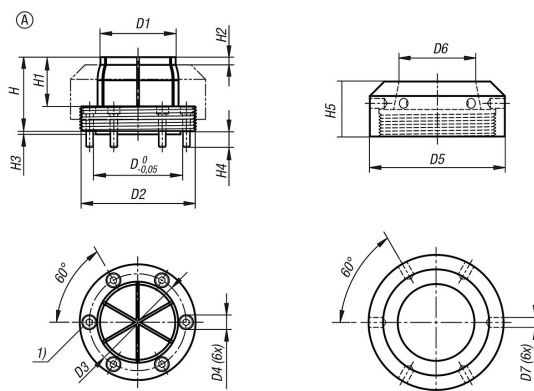
定位环可实现精确配合。

使用说明：  
夹紧轮通过钩形扳手拧紧。

技术参数：  
详见技术说明。

图纸提示：  
1) 圆柱头螺栓

## 图纸



## 商品概述

