

商品描述/产品说明



产品说明

材料：
钢制轨道。
钢制球轴承保持架。
钢制滚珠。

规格：
镀锌轨道。
球轴承保持架镀锌。
经硬化处理的滚珠。

订购须知：
成对出售。

提示：
伸缩滑轨全部伸出时，行程与安装长度大概一致，确保操作更加舒适、灵活。
通过回拉阻尼，伸缩滑轨在闭合时先缓冲运行，再自行进入末端位置。
指定的负载能力以 450 mm 轨道距离确定，为 50,000 周期时的最大值。

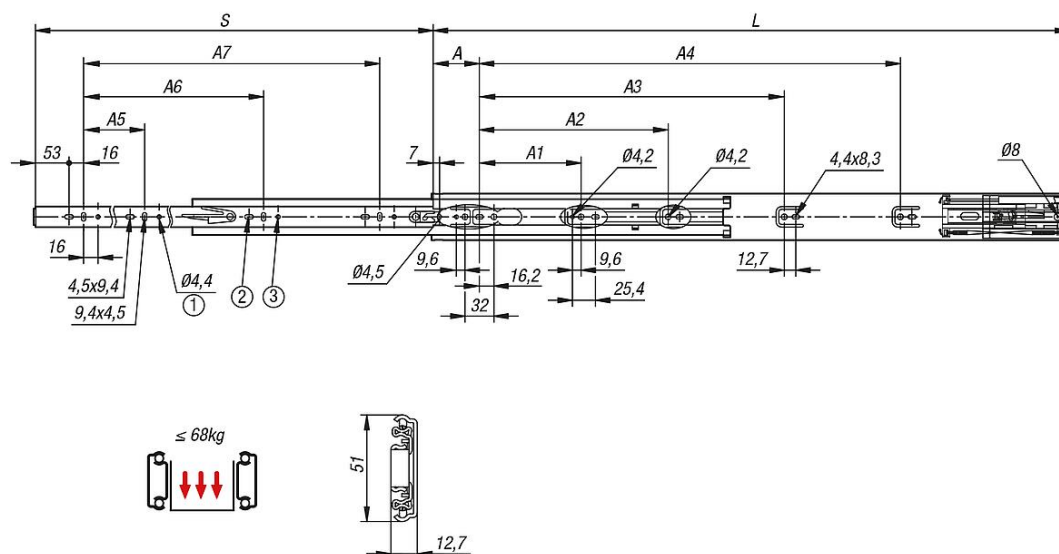
不适合水平安装。

固定螺栓的头部高度不可超过 2.5 mm，否则可能导致与其他轨道部分发生碰撞。

温度范围：
10 °C - 40 °C。

图纸提示：
1) 21334-54-0300 无安装孔。
2) 21334-54-0350 无安装孔。
3) 21334-54-0400 无安装孔。

图纸



商品概述

订货号	制造商商品编号	A	A1	A2	A3	A4	A5	A6	A7	B	Fp= 每对负载能力 50,000 zy。	H	行程 S	L	安装	产品 类型	包装形式
21334-54-0300	DZ3932-0030EC	35	-	96	-	-	174	-	-	12,7	35	51	275	300	侧面 装配	标准型	1 件 = 1 对
21334-54-0350	DZ3932-0035EC	35	128	-	-	-	128	224	-	12,7	35	51	350	350	侧面 装配	标准型	1 件 = 1 对
21334-54-0400	DZ3932-0040EC	35	128	192	-	-	160	288	-	12,7	50	51	400	400	侧面 装配	标准型	1 件 = 1 对
21334-54-0450	DZ3932-0045EC	35	128	256	-	-	160	320	-	12,7	50	51	450	450	侧面 装配	标准型	1 件 = 1 对
21334-54-0500	DZ3932-0050EC	35	128	224	288	-	192	384	-	12,7	60	51	500	500	侧面 装配	标准型	1 件 = 1 对
21334-54-0550	DZ3932-0055EC	35	128	224	352	-	224	416	-	12,7	60	51	550	550	侧面 装配	标准型	1 件 = 1 对
21334-54-0600	DZ3932-0060EC	35	128	224	352	-	256	480	-	12,7	68	51	600	600	侧面 装配	标准型	1 件 = 1 对
21334-54-0650	DZ3932-0065EC	35	128	224	352	448	256	512	-	12,7	68	51	650	650	侧面 装配	标准型	1 件 = 1 对
21334-54-0700	DZ3932-0070EC	35	128	224	352	480	256	448	576	12,7	68	51	700	700	侧面 装配	标准型	1 件 = 1 对