



Accuride

产品说明

材料：
钢制轨道。
钢制球轴承保持架。
钢制滚珠。

规格：
镀锌轨道。
球轴承保持架镀锌。
经硬化处理的滚珠。

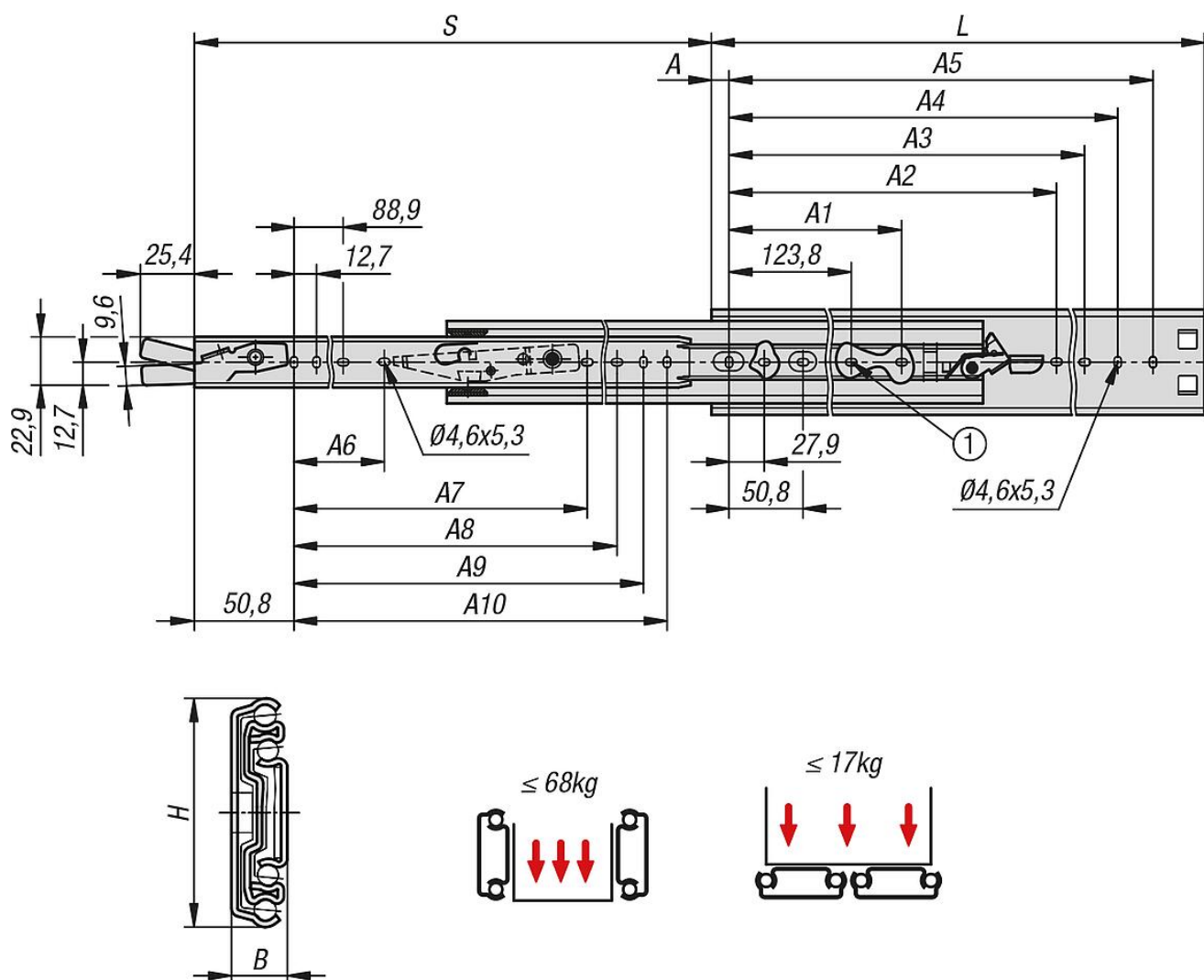
订购须知：
成对出售。

提示：
过度伸出的伸缩滑轨中，冲程大于安装长度。门锁位于打开和关闭位置。操作解锁杆可轻松取出抽屉并与导轨脱离。
伸缩滑轨的动态承载能力在充分利用拉伸距离时，为垂直安装的伸缩滑轨对提供最大负载能力。指定的负载能力以 450 mm 轨道距离确定，为 10,000 周期时的最大值。

水平安装时，负载能力值减小约 75%。

温度范围：
-20 °C - +70 °C。

图纸提示：
1) 21334-63-0305 无安装孔。



商品概述

订货号	A	A1	A2	A3	A4	A5	A6	A7	A8	A9	A10	B
21334-63-0305	16	-	-	209,5	234,9	260,3	-	-	200,1	212,8	225,5	12,7
21334-63-0356	16	-	-	260,3	285,7	311,1	-	-	250,9	263,6	276,3	12,7
21334-63-0406	16	-	-	311,1	336,5	361,9	-	-	301,7	314,4	327,1	12,7
21334-63-0457	16	177,8	314,4	361,9	387,3	412,7	143	279,4	352,5	365,2	377,9	12,7
21334-63-0508	16	203,2	365,2	412,7	438,1	463,5	168,4	330,2	403,3	416	428,7	12,7
21334-63-0559	16	228,6	416	463,5	488,9	514,3	193,8	381	454,1	466,8	479,5	12,7
21334-63-0610	16	254	466,8	514,3	539,7	565,1	219,2	431,8	504,9	517,6	530,3	12,7
21334-63-0660	16	279,4	517,6	565,1	590,5	615,9	244,6	482,6	555,7	568,4	581,1	12,7
21334-63-0711	16	304,8	568,4	615,9	641,3	666,7	270	533,4	606,5	619,2	631,9	12,7

订货号	制造商商品编号	H	行程 S	L	F _{p1} = 每对负载能力 10.000 zy.	安装	产品类型	包装形式
21334-63-0305	DZ3306-0012DO-2	50,8	330	305	68	侧面装配	标准型	1 件 = 1 对
21334-63-0356	DZ3306-0014DO-2	50,8	381	356	67	侧面装配	标准型	1 件 = 1 对
21334-63-0406	DZ3306-0016DO-2	50,8	432	406	67	侧面装配	标准型	1 件 = 1 对
21334-63-0457	DZ3306-0018DO-2	50,8	483	457	66	侧面装配	标准型	1 件 = 1 对
21334-63-0508	DZ3306-0020DO-2	50,8	533	508	66	侧面装配	标准型	1 件 = 1 对
21334-63-0559	DZ3306-0022DO-2	50,8	584	559	64	侧面装配	标准型	1 件 = 1 对
21334-63-0610	DZ3306-0024DO-2	50,8	635	610	61	侧面装配	标准型	1 件 = 1 对
21334-63-0660	DZ3306-0026DO-2	50,8	686	660	58	侧面装配	标准型	1 件 = 1 对

商品概述

订货号	制造商商品编号	H	行程 S	L	Fp1= 每对负载能力 10.000 zy。	安装	产品类型	包装形式
21334-63-0711	DZ3306-0028DO-2	50,8	737	711	55	侧面装配	标准型	1 件 = 1 对