



Accuride

### 产品说明

材料：  
 不锈钢导轨 1.4301.  
 不锈钢滚珠轴承保持架 1.4301.  
 不锈钢滚珠 1.4034.

规格：  
 亮色轨道。  
 亮色滚珠轴承保持架。  
 亮色滚珠。

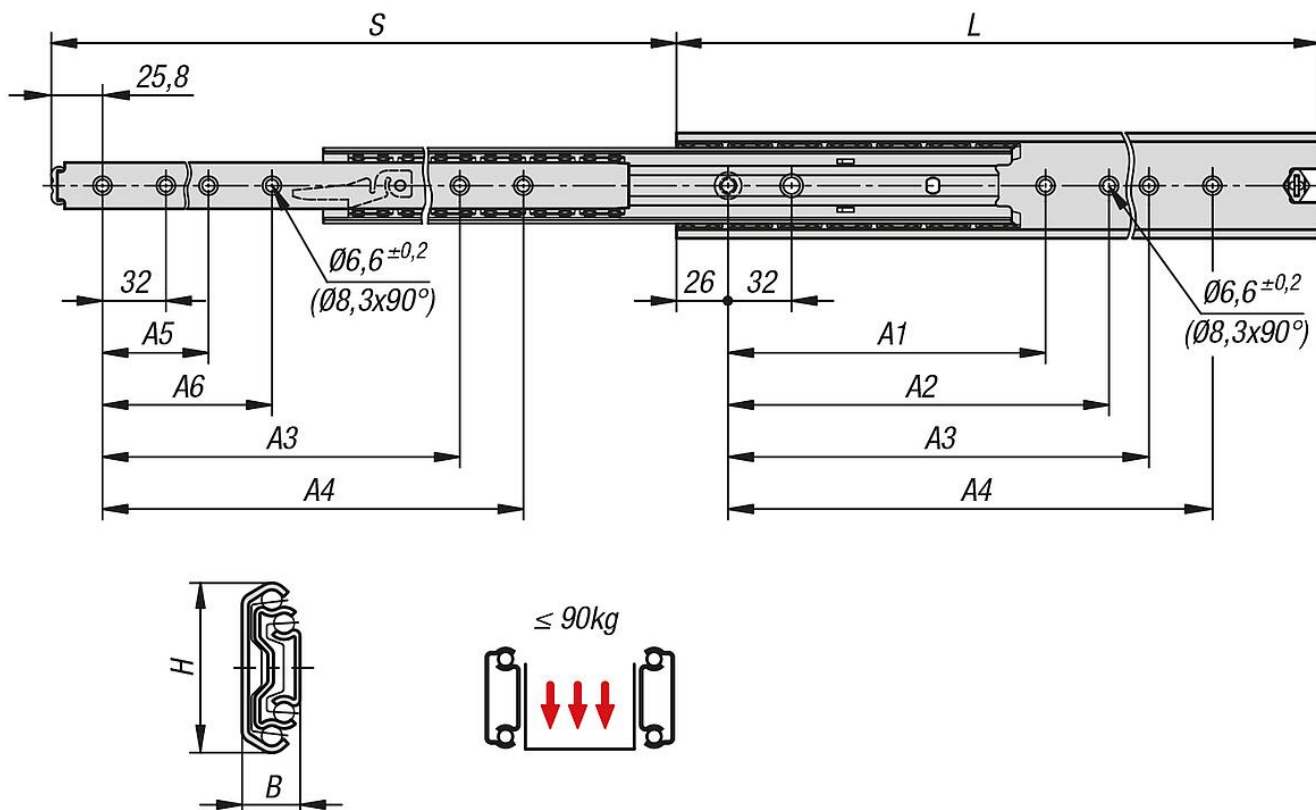
订购须知：  
 成对出售。

提示：  
 过度伸出的伸缩滑轨中，冲程大于安装长度。操作解锁杆可轻松取出抽屉并与导轨脱离。  
 伸缩滑轨的动态承载能力在充分利用拉伸距离时，为垂直安装的伸缩滑轨对提供最大负载能力。指定的负载能力以 450 mm 轨道距离确定，为 50,000 周期时的最大值。

不适合水平安装。

温度范围：  
 -20 °C - +70 °C。

### 图纸



# 21334-94 不锈钢制伸缩滑轨，用于侧方安装，过度伸出，负载能力最大 90 kg



## 商品概述

订货号	制造商商品编号	A	A1	A2	A3	A4	A5	A6	B	H	行程 S	L	Fp= 每对负载能力 50,000 zy。	安装	产品类型	包装形式
21334-94-0300	DS5334-0030	26	-	-	192	224	-	-	19,1	53	323	300	90	侧面 装配	标准型	1 件 = 1 对
21334-94-0350	DS5334-0035	26	-	-	224	256	-	-	19,1	53	373	350	90	侧面 装配	标准型	1 件 = 1 对
21334-94-0400	DS5334-0040	26	160	192	288	320	128	160	19,1	53	423	400	90	侧面 装配	标准型	1 件 = 1 对
21334-94-0450	DS5334-0045	26	192	224	352	384	160	192	19,1	53	473	450	90	侧面 装配	标准型	1 件 = 1 对
21334-94-0500	DS5334-0050	26	192	224	384	416	192	224	19,1	53	523	500	90	侧面 装配	标准型	1 件 = 1 对
21334-94-0550	DS5334-0055	26	256	288	448	480	224	256	19,1	53	573	550	90	侧面 装配	标准型	1 件 = 1 对
21334-94-0600	DS5334-0060	26	256	288	480	512	256	288	19,1	53	623	600	90	侧面 装配	标准型	1 件 = 1 对
21334-94-0700	DS5334-0070	26	288	320	576	608	288	320	19,1	53	723	700	90	侧面 装配	标准型	1 件 = 1 对
21334-94-0790	DS5334-0080	26	352	384	672	704	320	352	19,1	53	803	790	90	侧面 装配	标准型	1 件 = 1 对