

商品描述/产品说明



产品说明

材料：
铝制夹紧轮。
钢制夹钳。

规格：
夹紧轮经硬质阳极氧化。

提示：
夹钳将采用待夹紧工件的轮廓。

将工件轮廓装入夹钳时，需要 15° 的预紧力。

借助度数刻度，即使不使用扭矩扳手，也能始终获得相同的拧紧扭矩，从而安全夹紧工件。

夹钳 03166-10-01910 的夹紧行程每旋转 15° 径向 0.025 mm。建议夹紧行程为 0.07 mm。最大允许夹紧行程为 0.38 mm。
夹钳 03166-10-04950 的夹紧行程为每旋转 15° 径向 0.05 mm。建议夹紧行程为 0.1 mm。最大允许夹紧行程为 0.64 mm。

定位环可实现精确配合。

工件重复精度：± 0.02 mm。

使用说明：
夹紧轮通过钩形扳手拧紧。

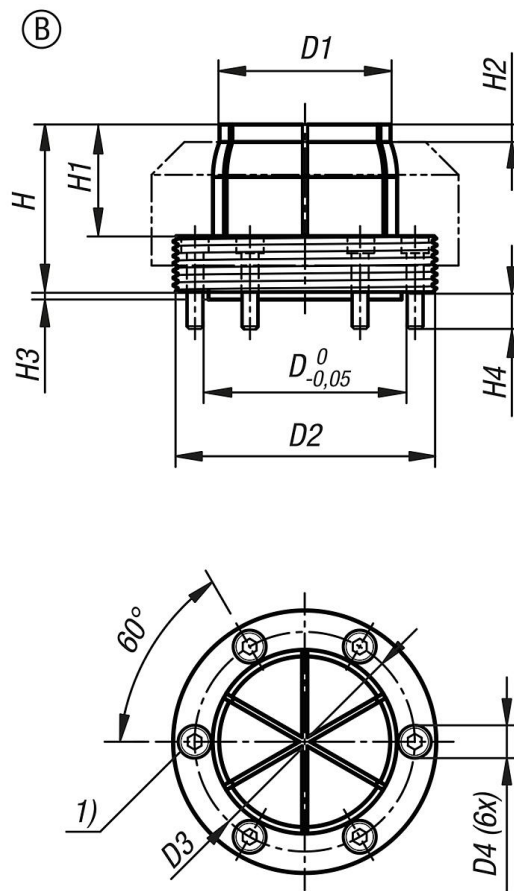
技术参数：
参见下载、技术说明。

供货范围：
B 型：夹钳。

包括用于固定夹钳的圆柱头螺丝。（公制和英制）

图纸提示：
1) 圆柱头螺栓

图纸



商品概述