

商品描述/产品说明



产品说明

材料：
钢制安装支架。

规格：
镀锌安装支架。

订购须知：
成对出售。

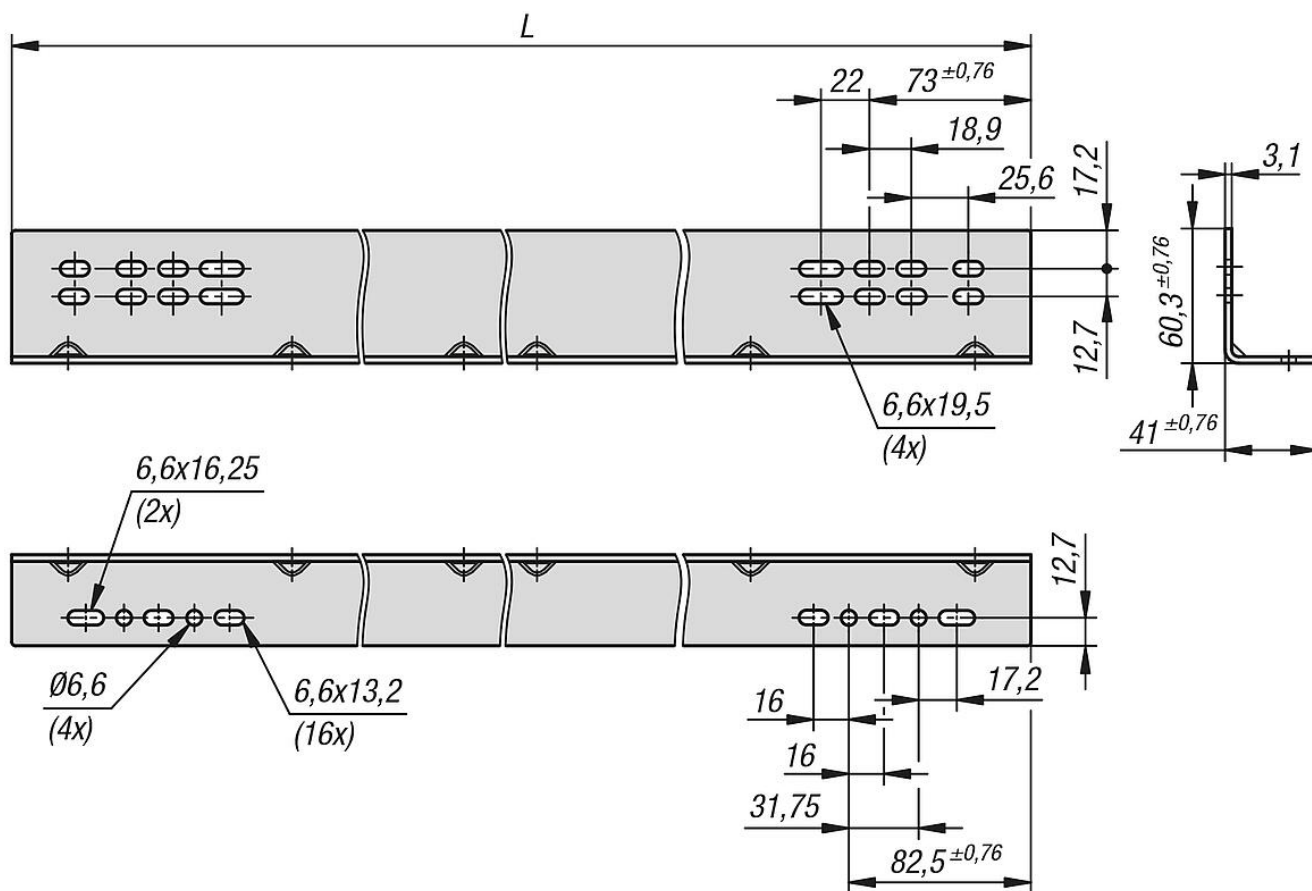
提示：
作为地板安装或侧面安装的选择。

附件：
21335-30 钢制伸缩滑轨，用于侧面安装，全部伸出，负载能力高达 272 kg。

21335-25 钢制伸缩滑轨，用于侧面安装，全部伸出，负载能力高达 272 kg。

21335-15 钢制伸缩滑轨，用于侧面安装，全部伸出，负载能力高达 160 kg。

图纸



商品概述

| 订货号 | 制造商商品编号 | L | 包装形式 |
|---------------|---------|-----|-----------|
| 21335-81-0305 | DZ63412 | 305 | 1 件 = 1 对 |
| 21335-81-0406 | DZ63416 | 406 | 1 件 = 1 对 |
| 21335-81-0559 | DZ63422 | 559 | 1 件 = 1 对 |
| 21335-81-0711 | DZ63428 | 711 | 1 件 = 1 对 |