

商品描述/产品说明



产品说明

材料：
钢制安装支架。

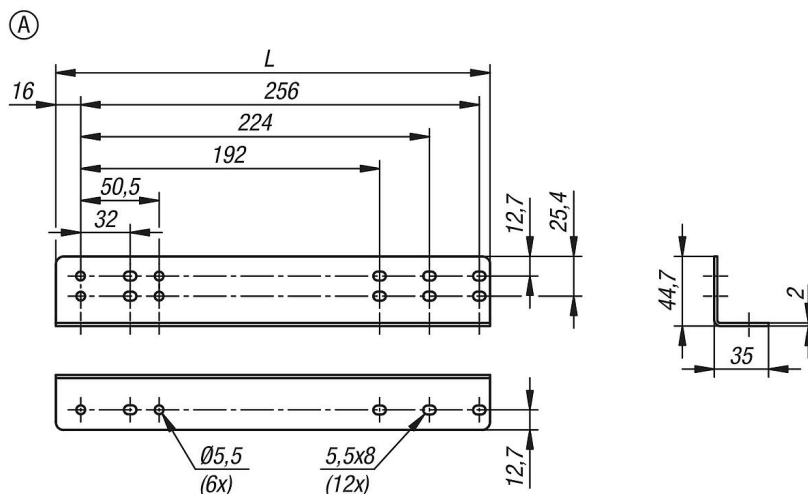
规格：
镀锌安装支架。

订购须知：
成对出售。

提示：
作为地板安装或侧面安装的选择。

附件：
21335-20 钢制伸缩滑轨，用于侧方安装，过度伸出，负载能力最大 160 kg。

图纸



商品概述

订货号	制造商商品编号	类型	L	包装形式
21335-82-0279	DZ63530	A	279	1 件 = 1 对