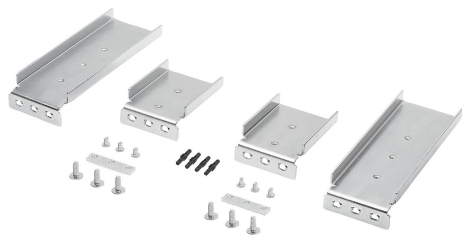


商品描述/产品说明



产品说明

材料：
钢制安装支架。

规格：
镀锌安装支架。

订购须知：
成对出售。

提示：
作为地板安装或侧面安装的选择。

附件：

21334-20 钢制伸缩滑轨，用于侧面安装，部分伸出，负载能力高达 50 kg。

21334-45 钢制伸缩滑轨，用于侧面安装，部分伸出，负载能力高达 65 kg。

21334-70 钢制伸缩滑轨，用于侧面安装，过度伸出，负载能力高达 70 kg。

21334-75 钢制伸缩滑轨，用于侧面安装，过度伸出，负载能力高达 70 kg。

21334-65 钢制伸缩滑轨，用于侧面安装，过度伸出，负载能力高达 68 kg。

21334-55 钢制伸缩滑轨，用于侧面安装，过度伸出，负载能力高达 68 kg。

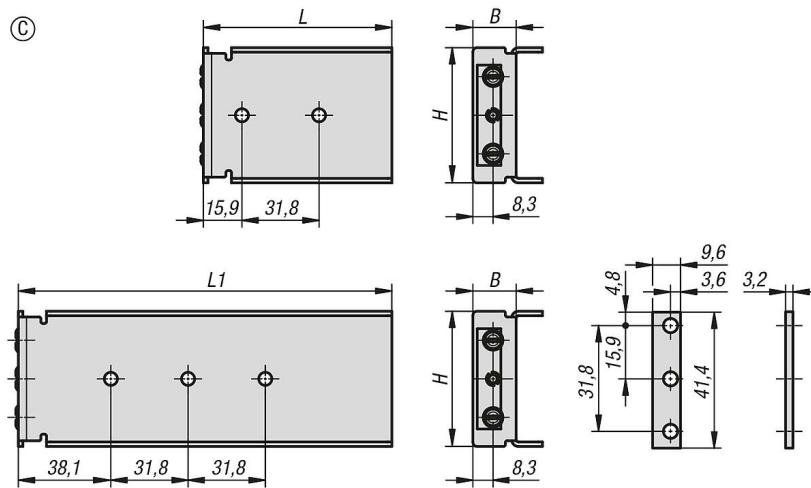
21334-60 钢制伸缩滑轨，用于侧面安装，过度伸出，负载能力高达 68 kg。

21335-10 钢制伸缩滑轨，用于侧面安装，全部伸出，负载能力高达 124 kg。

21335-20 钢制伸缩滑轨，用于侧面安装，过度伸出，负载能力高达 160 kg。

21334-90 钢制伸缩滑轨，用于侧面安装，过度伸出，负载能力高达 82 kg。

图纸



商品概述

订货号	类型	形状类型	B	H	L	L1
21335-83-077055	C	-	17,8	55,7	77,6	153,8