

商品描述/产品说明



产品说明

材料：
不锈钢安装支架。

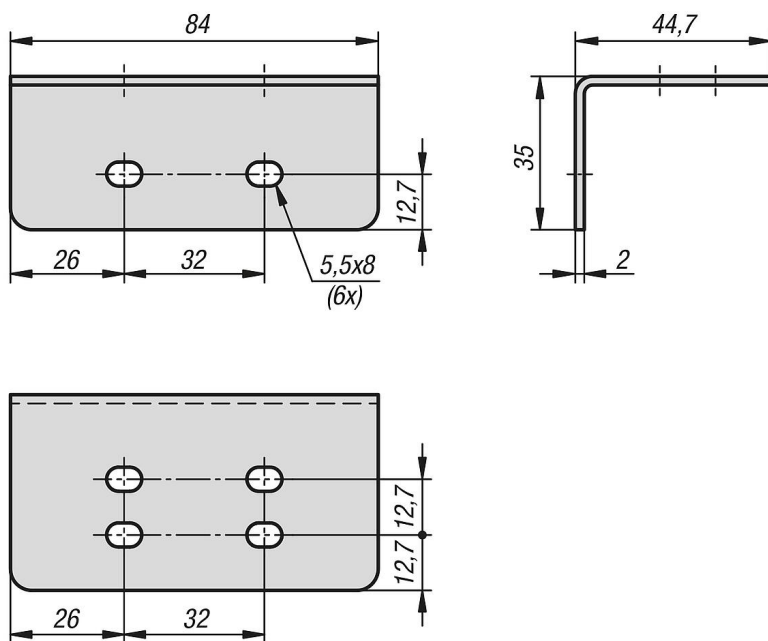
规格：
亮色安装支架。

订购须知：
成对出售。

提示：
作为地板安装或平板安装的选择。

附件：
21334-50 不锈钢制伸缩滑轨，用于侧方安装，部分伸出，负载能力最大 65 kg。

图纸



商品概述

订货号	制造商商品编号	负载能力 每对 kg	产品类型	包装形式
21335-85-180	DS63610	180	标准型	1 件 = 1 对