

商品描述/产品说明



产品说明

材料：
钢制轨道。
钢制球轴承保持架。
钢制滚珠。

规格：
镀锌轨道。
球轴承保持架镀锌。
经硬化处理的滚珠。

订购须知：
成对出售。

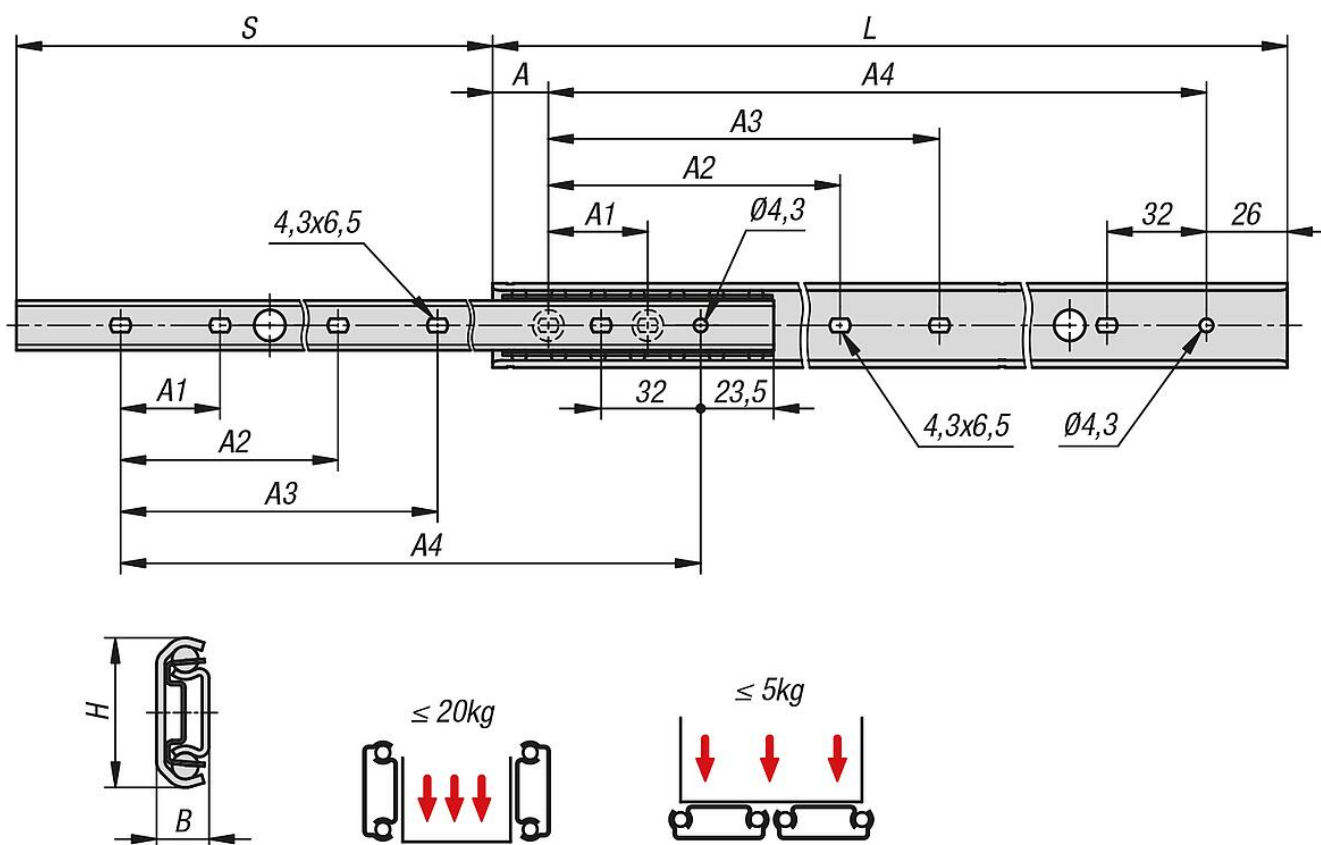
提示：
部分伸出的伸缩滑轨中，冲程小于安装长度。伸缩滑轨的动态承载能力在充分利用拉伸距离时，为垂直安装的伸缩滑轨对提供最大负载能力。指定的负载能力以 450 mm 轨道距离确定，为 80,000 周期时的最大值。

水平安装时，负载能力值减小约 75%。

固定螺栓的头部高度不可超过 2.5 mm，否则可能导致与其他轨道部分发生碰撞。

温度范围：
-20 °C - +70 °C。

图纸



商品概述

订货号	制造商商品编号	A	A1	A2	A3	B	H	行程 S	L	安装	产品类型	每对负载能力 (80,000 个循环) kg	包装形式
21334-01-0200	DZ2720-0020	14	32	-	-	9,5	27,14	145,2	200	侧面装配	标准型	13	1 件 = 1 对
21334-01-0250	DZ2720-0025	32	32	-	-	9,5	27,14	182,5	250	侧面装配	标准型	15	1 件 = 1 对
21334-01-0300	DZ2720-0030	18	32	128	-	9,5	27,14	219,8	300	侧面装配	标准型	18	1 件 = 1 对
21334-01-0350	DZ2720-0035	36	32	128	160	9,5	27,14	257,1	350	侧面装配	标准型	20	1 件 = 1 对
21334-01-0400	DZ2720-0040	22	32	160	192	9,5	27,14	294,4	400	侧面装配	标准型	20	1 件 = 1 对
21334-01-0450	DZ2720-0045	40	32	160	192	9,5	27,14	331,7	450	侧面装配	标准型	20	1 件 = 1 对
21334-01-0500	DZ2720-0050	26	32	192	224	9,5	27,14	369	500	侧面装配	标准型	18	1 件 = 1 对