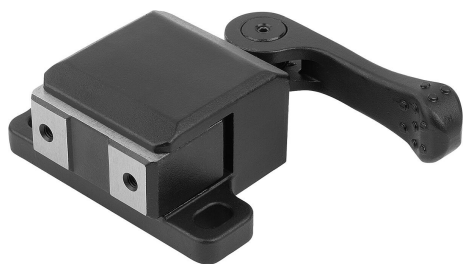


商品描述/产品说明



产品说明

材料：
主体调质钢。
调质钢夹紧杆。

规格：
基板经氧化处理。
夹紧面经打磨处理。
B 型锁紧手柄经黑色氧化处理。

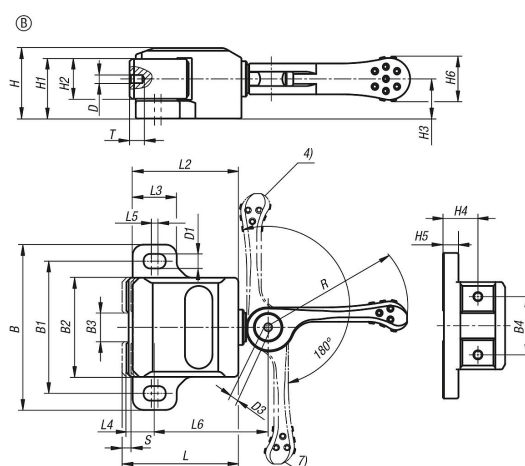
提示：
通过松开埋头螺栓，
锁紧手柄可以在水平和垂直方向上以 90° 为单位进行调整，便于用户使用。

通过 C 型锁紧手柄上的集成表面，工件可以以恒定的夹持力夹紧。

优点：
- 高夹持力
- 经打磨处理的夹紧面
- 防止工件提升的下拉力

图纸提示：
1) 调节螺栓
2) 圆头螺栓
3) 埋头螺栓
4) 位置松动
5) 预紧行程
6) 起始位置夹紧
7) 位置夹紧

图纸



商品概述

订货号	类型	B	B1	B2	B3	B4	D	D1	D3	H	H1	H2	H3	H4	H5	H6
04579-03001	B	100	80	60	20	40	M5	8,6	M5x6	40	33	22	22	22	10	24
04579-02001	B	75	60	45	15	30	M4	6,6	M4x5	32	27	18	18	18	8	19

商品概述

订货号	类型	L	L2	L3	L4	L5	L6	R	T	行程 S	夹紧力 kN	把手施力 FH N
04579-03001	B	67	63	26	17	4	67	80	8	2,2	3	200
04579-02001	B	51	48	20	13	3	51,5	63	6	1,6	2	150