

商品描述/产品说明



产品说明

产品描述：

C 型不带定位销，带锁紧手柄。

材料：

调制钢。

规格：

黑色氧化处理。

提示：

通过松开埋头螺栓，
C 型锁紧手柄可以在水平和垂直方向上以 30° 为单位
进行调整，以便于用户使用。

装配：

参见图纸 (A 型)。

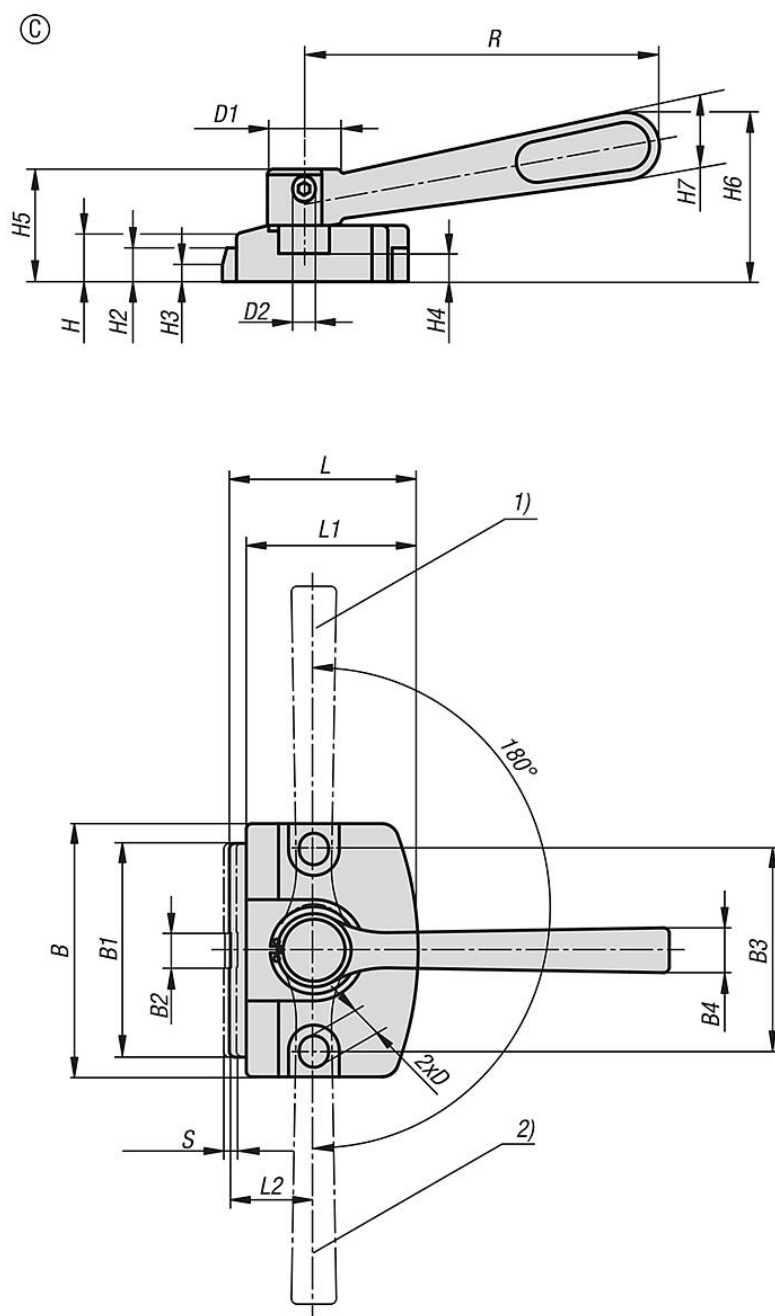
优点：

- 紧凑型扁平设计
- 快速简便地夹紧部件

图纸提示：

- 1) 起始位置夹紧
- 2) 终点位置夹紧
- 3) 埋头螺栓

图纸



商品概述

订货号	类型	B	B1	B2	B3	D	D1	D2	H	H2	H3	H4	H5	H6	H7	L	L1	L2	R	行程 S	把手施力 FH N	夹紧力 kN
04472-20600	C	70	60	12	55	8,2	19	M5x5	15	9	5	7	30	46	18	50	46	22	100	2	280	6
04472-20400	C	45	38	8	36	5,2	13	M4x4	10	6	3	5	20	30	12	33,5	30,5	15	63	1	170	4

商品概述
