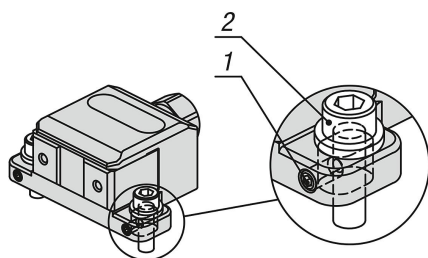
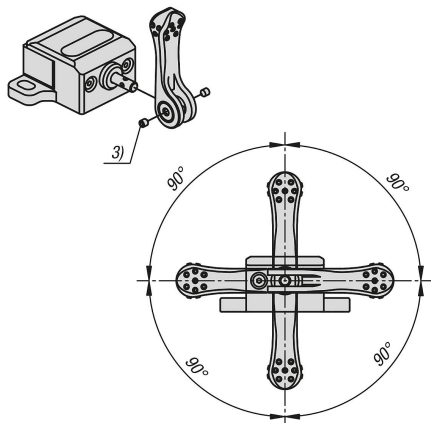


## 商品描述/产品说明



## 产品说明

材料：  
主体调质钢。  
调质钢夹紧杆。

规格：  
基板经氧化处理。  
夹紧面经打磨处理。  
B 型锁紧手柄经黑色氧化处理。  
C 型锁紧手柄镀镍。

提示：  
拧紧调节螺栓，避免侧面夹钳在夹紧过程中向后滑动。（A 型）

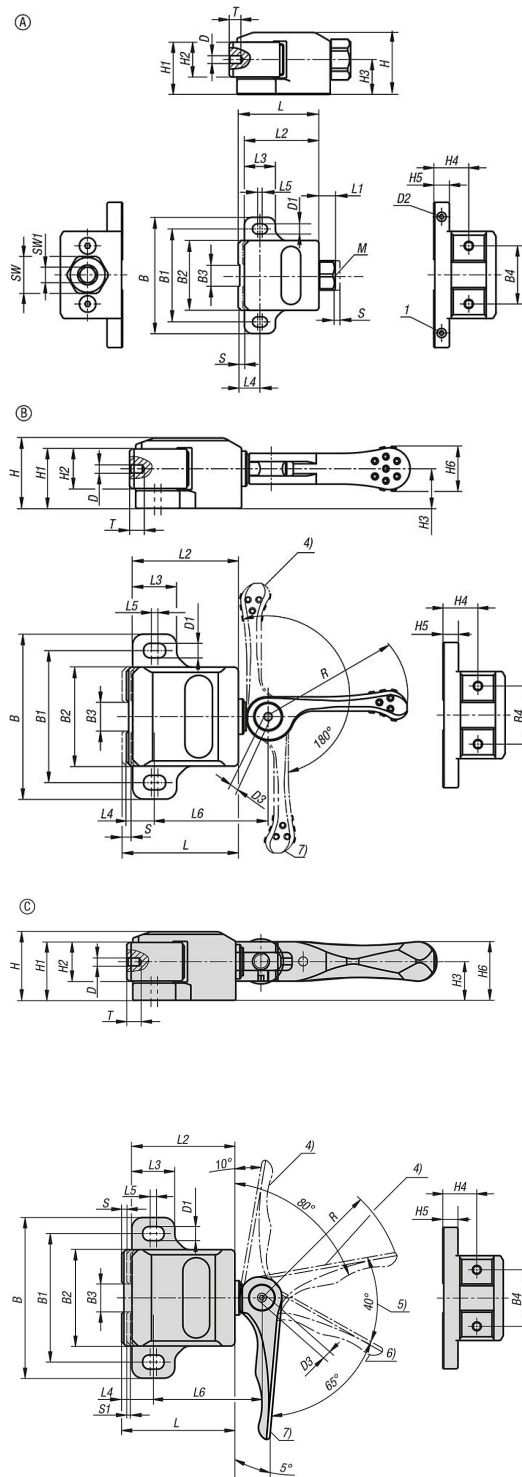
通过松开埋头螺栓，  
锁紧手柄可以在水平和垂直方向上以 90° 为单位进行调整，以便于用户使用。

通过 C 型锁紧手柄上的集成表面，工件可以以恒定的夹持力夹紧。

优点：  
- 高夹持力  
- 经打磨处理的夹紧面  
- 防止工件提升的下拉力

图纸提示：  
1) 调节螺栓  
2) 圆头螺栓  
3) 埋头螺栓  
4) 位置松动  
5) 预紧行程  
6) 起始位置夹紧  
7) 位置夹紧

图纸



商品概述

订货号	类型	B	B1	B2	B3	B4	D	D1	D2	D3	H	H1	H2	H3	H4	H5	H6
04579-1400	A	100	80	60	20	40	M5	8,6	M5x8	-	40	33	22	22	22	10	-
04579-0900	A	75	60	45	15	30	M4	6,6	M4x6	-	32	27	18	18	18	8	-
04579-03001	B	100	80	60	20	40	M5	8,6	-	M5x6	40	33	22	22	22	10	24
04579-02001	B	75	60	45	15	30	M4	6,6	-	M4x5	32	27	18	18	18	8	19
04579-01202	C	100	80	60	20	40	M5	8,6	-	M5x6	40	33	22	22	22	10	18
04579-00602	C	75	60	45	15	30	M4	6,6	-	M4x5	32	27	18	18	18	8	14

## 商品概述

订货号	类型	L	L1	L2	L3	L4	L5	L6	R	SW	SW1	T	行程 S	把手施力 FH N	S1= 预紧行程	夹紧力 kN	锁紧扭矩 max. Nm
04579-1400	A	69	13	63	26	19	4	-	-	24	10	8	4	-	-	14	50
04579-0900	A	52	10	48	20	14	3	-	-	19	8	6	3	-	-	9	25
04579-03001	B	67	-	63	26	17	4	67	80	-	-	8	2,2	200	-	3	-
04579-02001	B	51	-	48	20	13	3	51,5	63	-	-	6	1,6	150	-	2	-
04579-01202	C	67	-	63	26	17	4	67	80	-	-	8	0,4	50	0,8	1,2	-
04579-00602	C	51	-	48	20	13	3	51,5	63	-	-	6	0,3	40	0,8	0,6	-