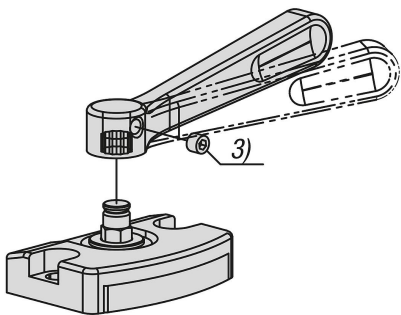


商品描述/产品说明



产品说明

产品描述：

- A 型带定位销。
- B 型不带定位销。
- C 型不带定位销，带锁紧手柄。

材料：

调制钢。

规格：

黑色氧化处理。

提示：

通过松开埋头螺栓，
C 型锁紧手柄可以在水平和垂直方向上以 30° 为单位
进行调整，以便于用户使用。

装配：

参见图纸 (A 型)。

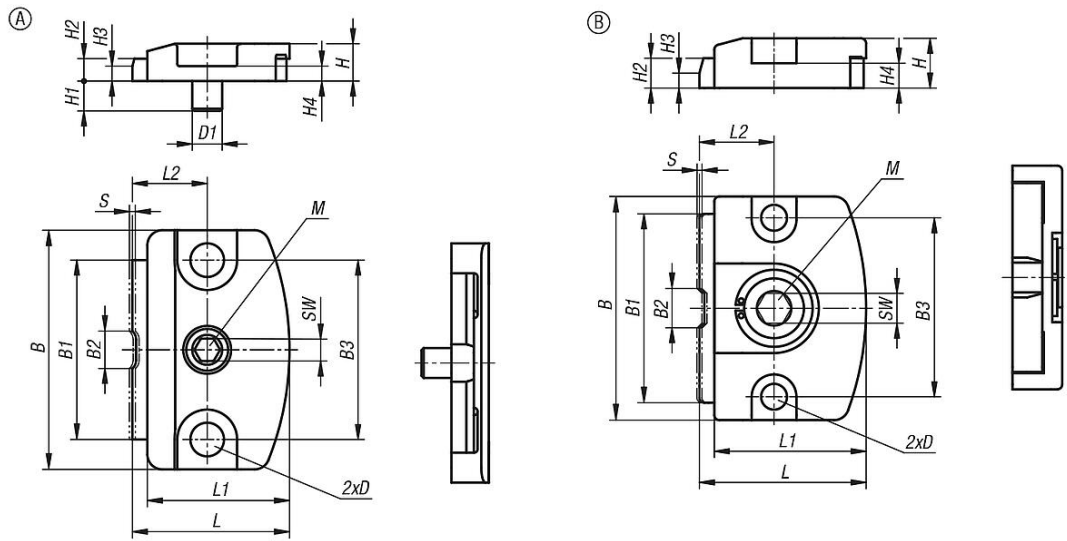
优点：

- 紧凑型扁平设计
- 快速简便地夹紧部件

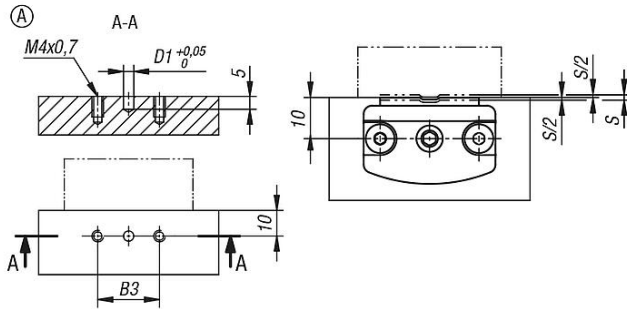
图纸提示：

- 1) 起始位置夹紧
- 2) 终点位置夹紧
- 3) 埋头螺栓

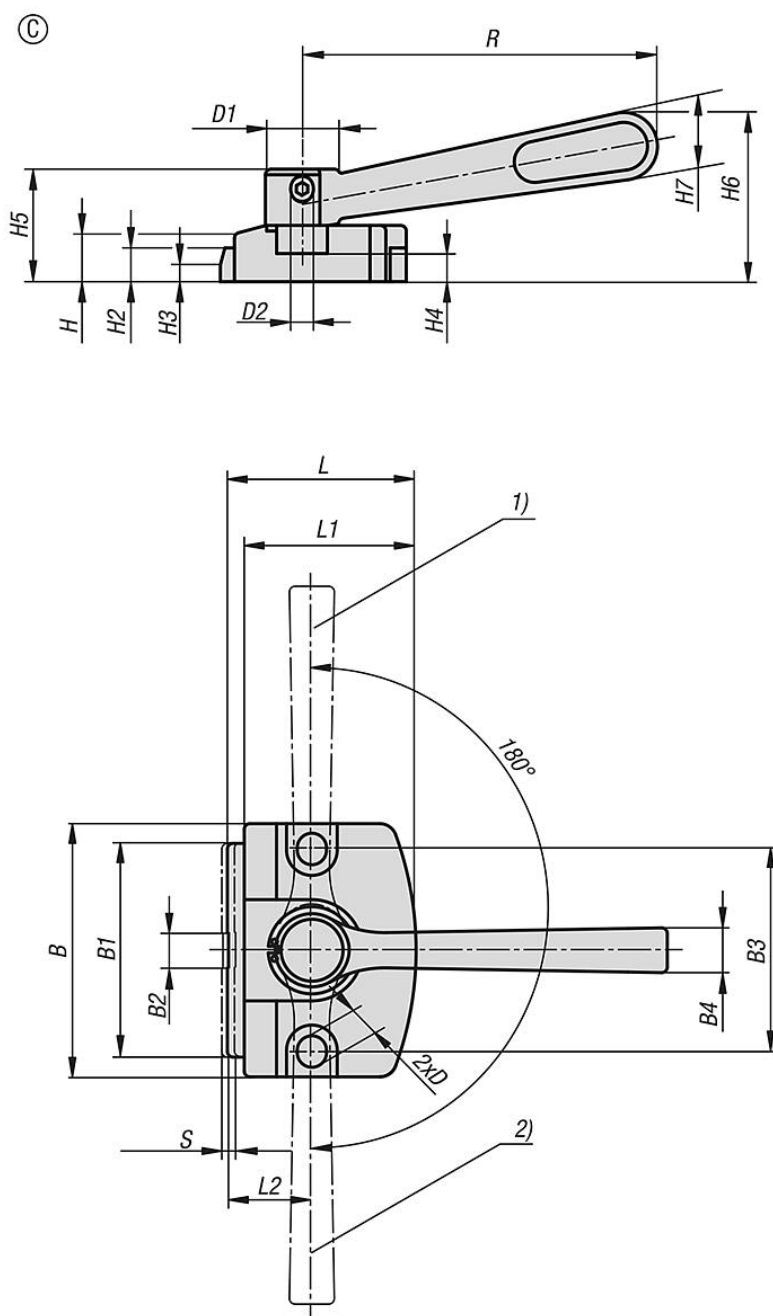
图纸



安装提示：



图纸



商品概述

订货号	类型	B	B1	B2	B3	B4	D	D1	D2	H	H1	H2	H3	H4	H5	H6	H7	L	L1	L2	R	SW	行程 S	夹紧力 kN	把手施力 FH N	锁紧扭矩 max. Nm
04472-00130	A	32	24	5	24	-	4,5	4	-	5	4	3	2	2	-	-	-	21	19	10	-	3	0,8	1,3	-	2,1
04472-10400	B	45	38	8	36	-	5,2	-	-	10	-	6	3	5	-	-	-	33,5	30,5	15	-	6	1	4	-	10
04472-10600	B	70	60	12	55	-	8,2	-	-	15	-	9	5	7	-	-	-	50	46	22	-	10	2	6	-	27
04472-20600	C	70	60	12	55	12	8,2	19	M5x5	15	-	9	5	7	30	46	18	50	46	22	100	-	2	6	280	-
04472-20400	C	45	38	8	36	8	5,2	13	M4x4	10	-	6	3	5	20	30	12	33,5	30,5	15	63	-	1	4	170	-

商品概述
