

商品描述/产品说明



产品说明

产品描述：
B 型不带定位销。

材料：
调制钢。

规格：
黑色氧化处理。

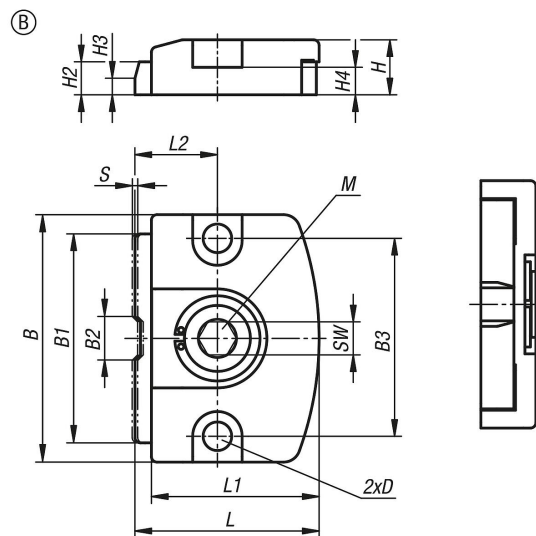
装配：
参见图纸 (A 型)。

优点：
- 紧凑型扁平设计
- 快速简便地夹紧部件

图纸提示：

- 1) 起始位置夹紧
- 2) 终点位置夹紧
- 3) 埋头螺栓

图纸



商品概述

订货号	类型	B	B1	B2	B3	D	H	H2	H3	H4	L	L1	L2	SW	行程 S	夹紧力 kN	锁紧扭矩 max. Nm
04472-10400	B	45	38	8	36	5,2	10	6	3	5	33,5	30,5	15	6	1	4	10
04472-10600	B	70	60	12	55	8,2	15	9	5	7	50	46	22	10	2	6	27