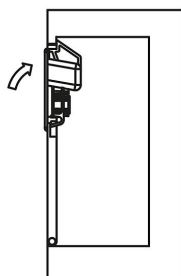
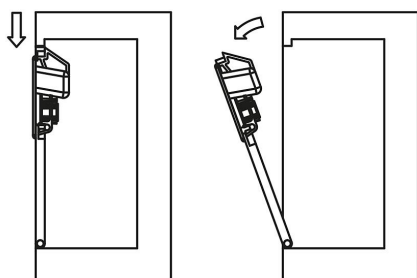
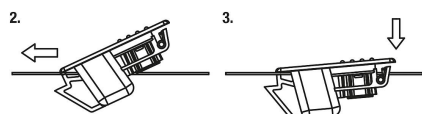
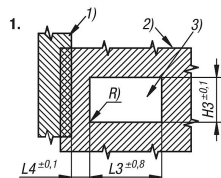


商品描述/产品说明



装配：



产品说明

材料：
锁闩 ABS。
不锈钢制弹簧 1.4310。

规格：
黑色锁闩。
亮色弹簧。

提示：
此弹簧锁设计适用于在门、活门和护盖中齐平安装。
有六种不同的尺寸可供选择，适用于不同的门扇厚度。

可燃性：请参见 UL94-HB 所列。

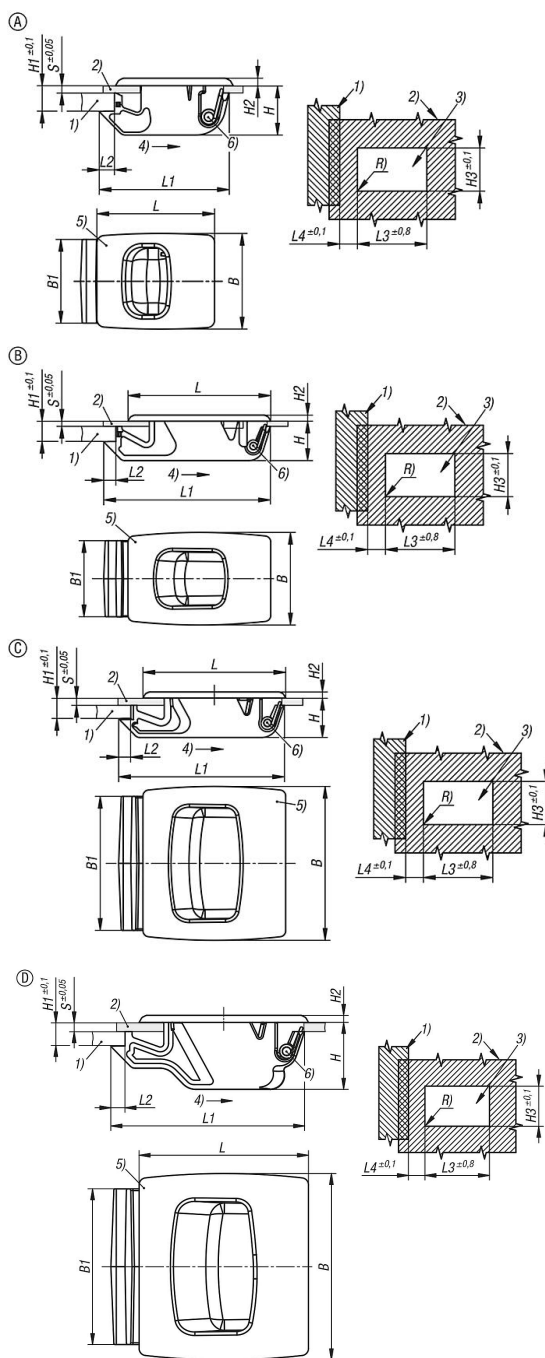
使用说明：
推动把手，将锁闩置于打开位置，即可打开门。借助弹簧，关紧门后会
自动确保锁闭。

应用：
- 汽车行业
- 医疗技术
- 机械制造
- 设备制造
- 工业柜

装配：
1. 根据图纸制造无毛刺的安装切口。
2. 将锁闩的前部推入至切口并向前按压。
3. 向下按压锁闩以啮合。

图纸提示：
1) 框架
2) 门板
3) 安装切口
4) 操作方向
5) 锁闩
6) 弹簧

图纸



商品概述

| 订货号 | 类型 | 形状类型 | B | B1 | H | H1=总固定范围 | H2 | H3 | L | L1 | L2 | L3 | L4 | R | S=门板厚度，单位为 mm | 温度范围 °C |
|------------------|----|------|------|------|----|----------|----|------|----|------|----|------|------|-----------|---------------|------------|
| 05596-42-1215250 | A | - | 25,2 | 22,1 | 13 | 6,7 | 2 | 22,4 | 31 | 35,3 | 4 | 22 | 8,5 | max. 0,25 | 1,2 | -40 bis 60 |
| 05596-42-1515250 | A | - | 25,2 | 22,1 | 13 | 6,7 | 2 | 22,4 | 31 | 35,3 | 4 | 22 | 8,5 | max. 0,25 | 1,5 | -40 bis 60 |
| 05596-42-1315300 | B | 小 | 30,5 | 25,1 | 13 | 6,7 | 2 | 25,4 | 47 | 55 | 4 | 38,1 | 12,7 | max. 0,25 | 1,3 | -40 bis 60 |
| 05596-42-1615300 | B | 小 | 30,5 | 25,1 | 13 | 6,7 | 2 | 25,4 | 47 | 55 | 4 | 38,1 | 12,7 | max. 0,25 | 1,6 | -40 bis 60 |
| 05596-42-2015500 | C | 中等 | 50,8 | 44,2 | 13 | 6,7 | 2 | 44,5 | 47 | 54,6 | 4 | 38,1 | 12,7 | max. 0,25 | 2 | -40 bis 60 |
| 05596-42-2221500 | D | 大 | 52,9 | 44,2 | 19 | 6,7 | 2 | 44,5 | 48 | 56 | 4 | 38,1 | 12,7 | max. 0,25 | 2,2 | -40 bis 60 |

商品概述
