

商品描述/产品说明



产品说明

材料：
锁闩 ABS。
不锈钢制弹簧 1.4310。

规格：
黑色锁闩。
亮色弹簧。

提示：
此弹簧锁设计适用于在门、活门和护盖中齐平安装。
有六种不同的尺寸可供选择，适用于不同的门扇厚度。

可燃性：请参见 UL94-HB 所列。

使用说明：
推动把手，将锁闩置于打开位置，即可打开门。借助弹簧，关紧门后会
自动确保锁闭。

应用：

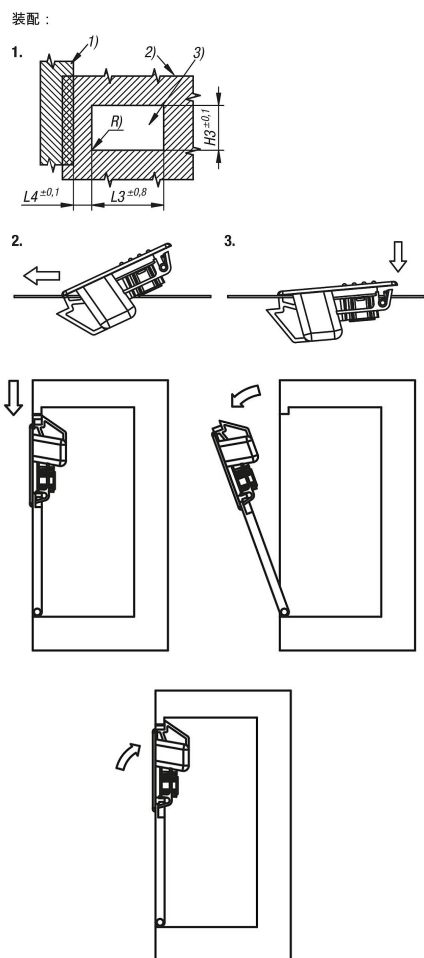
- 汽车行业
- 医疗技术
- 机械制造
- 设备制造
- 工业柜

装配：

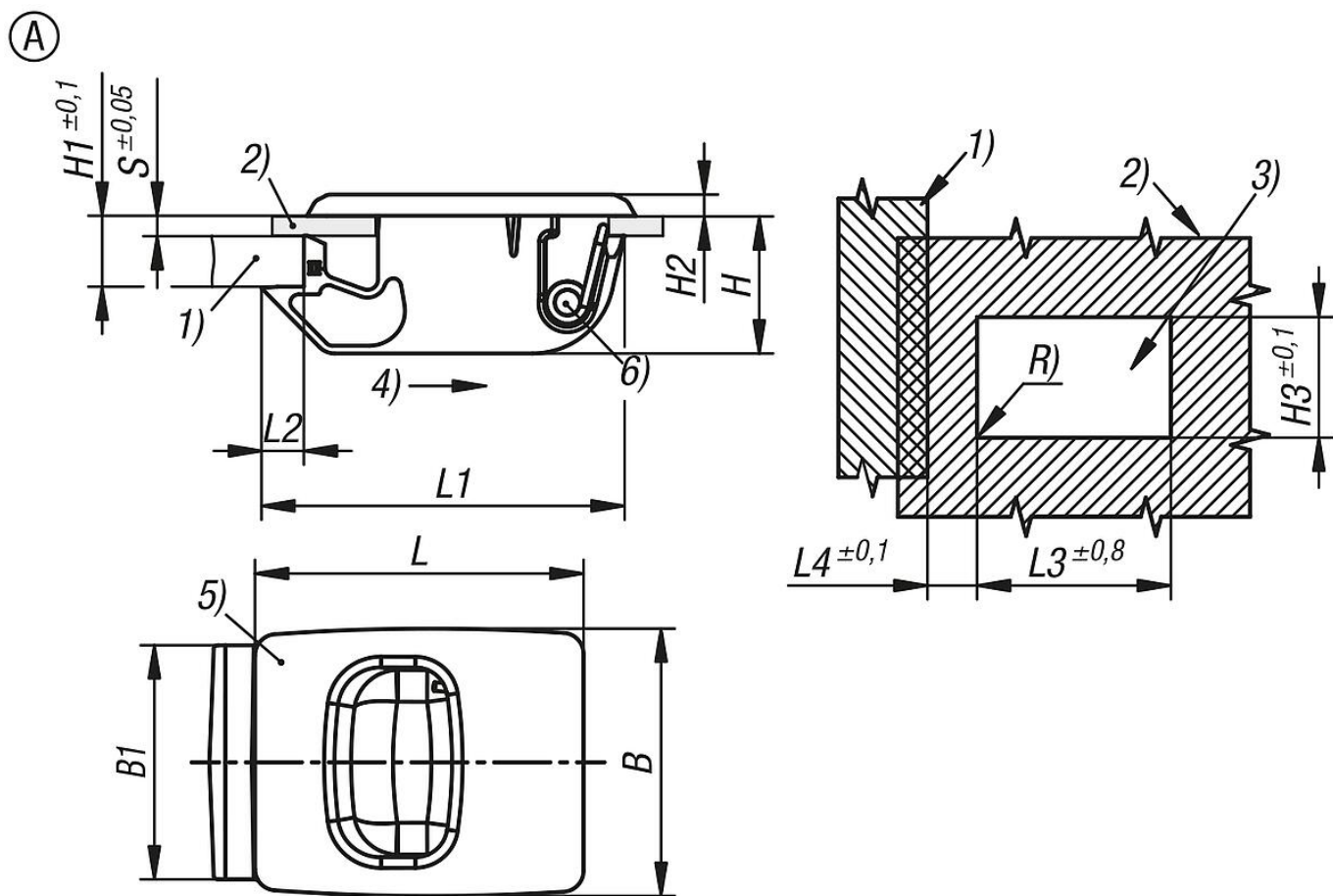
1. 根据图纸制造无毛刺的安装切口。
2. 将锁闩的前部推入至切口中并向前按压。
3. 向下按压锁闩以啮合。

图纸提示：

- 1) 框架
- 2) 门板
- 3) 安装切口
- 4) 操作方向
- 5) 锁闩
- 6) 弹簧



图纸



商品概述

订货号	类型	形状类型	B	B1	H	H1=总固定范围	H2	H3	L	L1	L2	L3	L4	R	S=门板厚度，单位为 mm	温度范围 °C
05596-42-1215250	A	-	25,2	22,1	13	6,7	2	22,4	31	35,3	4	22	8,5	max. 0,25	1,2	-40 bis 60
05596-42-1515250	A	-	25,2	22,1	13	6,7	2	22,4	31	35,3	4	22	8,5	max. 0,25	1,5	-40 bis 60