

商品描述/产品说明



产品说明

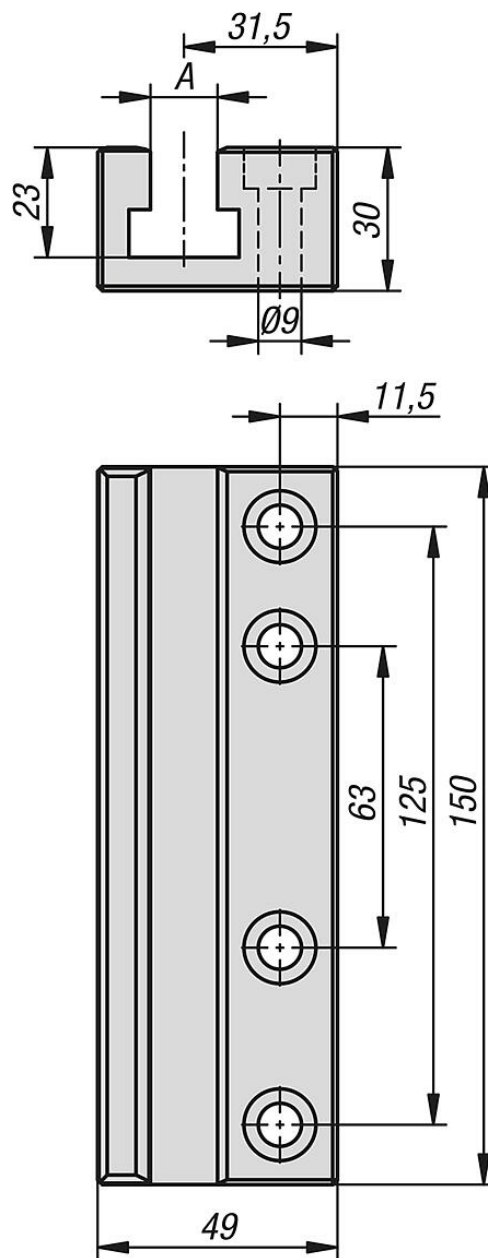
材料：
钢制。

规格：
黑色氧化处理

提示：
借助带槽导轨，可到达机床工作台上的任何位置。

带有 14 mm 的 T 型槽。适用于 63、100 和 125 mm 的 T 型槽距离。

图纸



商品概述

订货号	A
04395-14-14	14