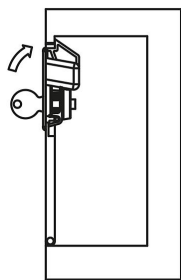
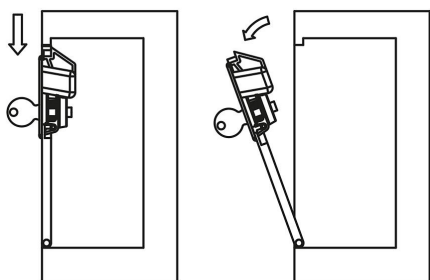
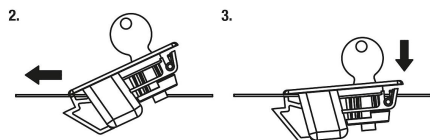
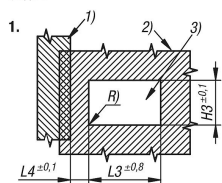


商品描述/产品说明



装配：



产品说明

材料：
锁闩 ABS。
不锈钢制弹簧 1.4310。

规格：
黑色锁闩。
亮色弹簧。

提示：
此弹簧锁设计适用于在门、活门和护盖中齐平安装。
有两种不同的尺寸可供选择，适用于不同的门扇厚度。通过可锁定的变体增加安全性。可锁定弹簧锁的锁采用相同的钥匙，每把锁都可以用同一把钥匙打开。

可燃性：请参见 UL94-HB 所列。

A 型：可锁定
B 型：不可锁定

使用说明：

A 型：转动钥匙并推动把手，将锁闩置于打开位置，即可打开门。借助弹簧，关紧门后会自动确保锁闭。圆柱锁可提供额外的安全性。

B 型：推动把手，将锁闩置于打开位置，即可打开门。
借助弹簧，关紧门后会自动确保锁闭。

应用：

- 汽车行业
- 医疗技术
- 机械制造
- 设备制造
- 工业柜

装配：

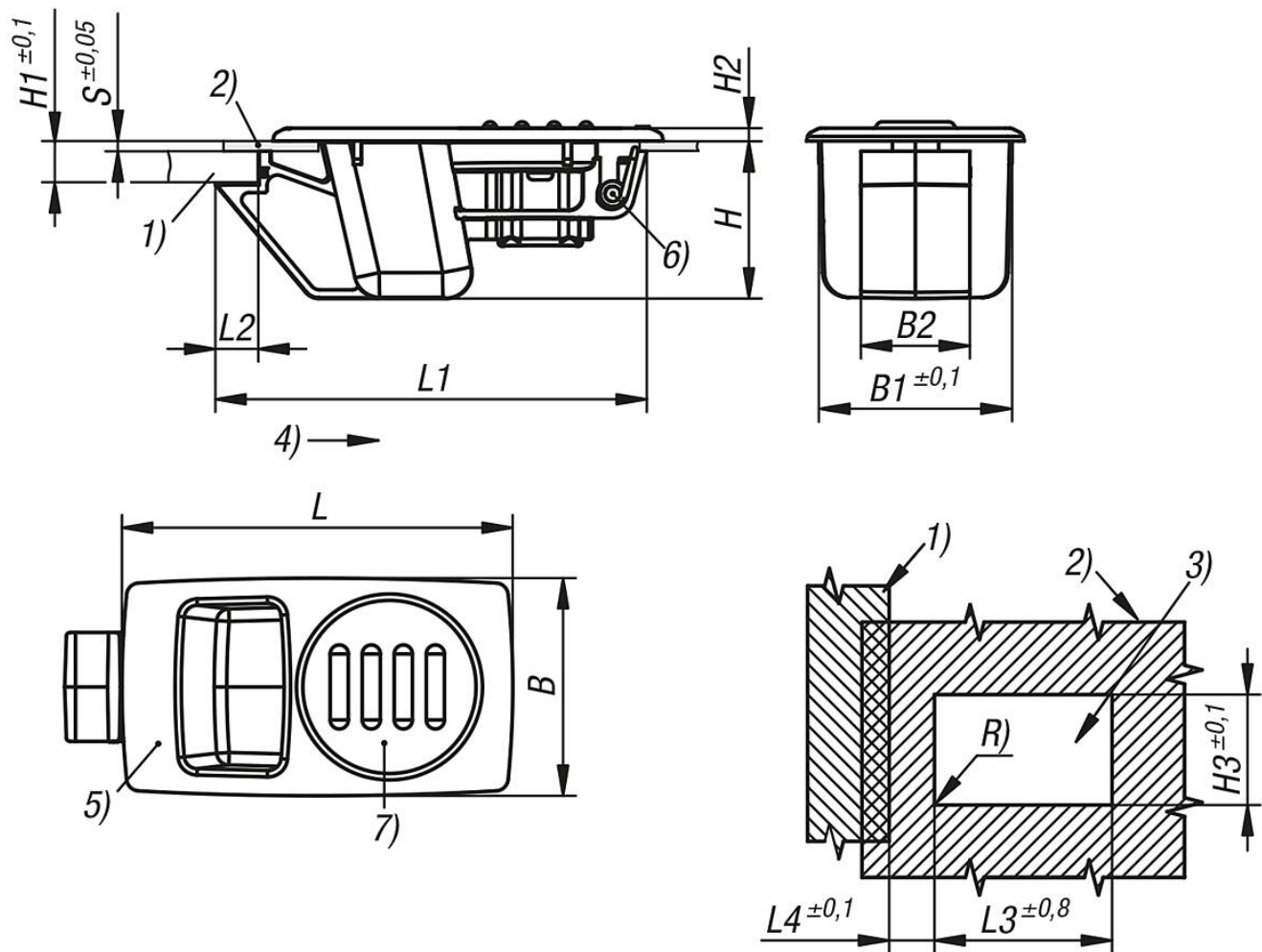
1. 根据图纸制造无毛刺的安装切口。
2. 将锁闩的前部推入至切口中并向前按压。
3. 向下按压锁闩以啮合。

图纸提示：

- 1) 框架
- 2) 门板
- 3) 安装切口
- 4) 操作方向
- 5) 锁闩
- 6) 弹簧
- 7) 遮光罩 (B 型)
- 8) 圆柱锁 (A 型)
- 9) 显示屏 (A 型)

图纸

Ⓑ



商品概述

订货号	类型	形状类型	B	B1	B2	H	H1=总固定范围	H2	H3	L	L1	L2	L3	L4	R	S=门板厚度，单位为 mm	温度范围 °C
05596-44-00926340	B	不可锁定	34	30,2	17	24,6	6,7	2	30,5	61	67,4	6,7	49	12,5	max. 0,25	0,9-1,2	-40 bis 60
05596-44-01326340	B	不可锁定	34	30,2	17	24,6	6,7	2	30,5	61	67,4	6,7	49	12,5	max. 0,25	1,3-1,6	-40 bis 60