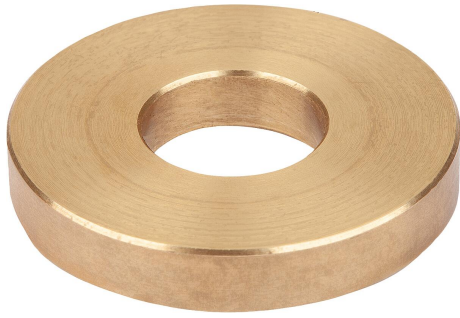


商品描述/产品说明



产品说明

材料：  
黄铜

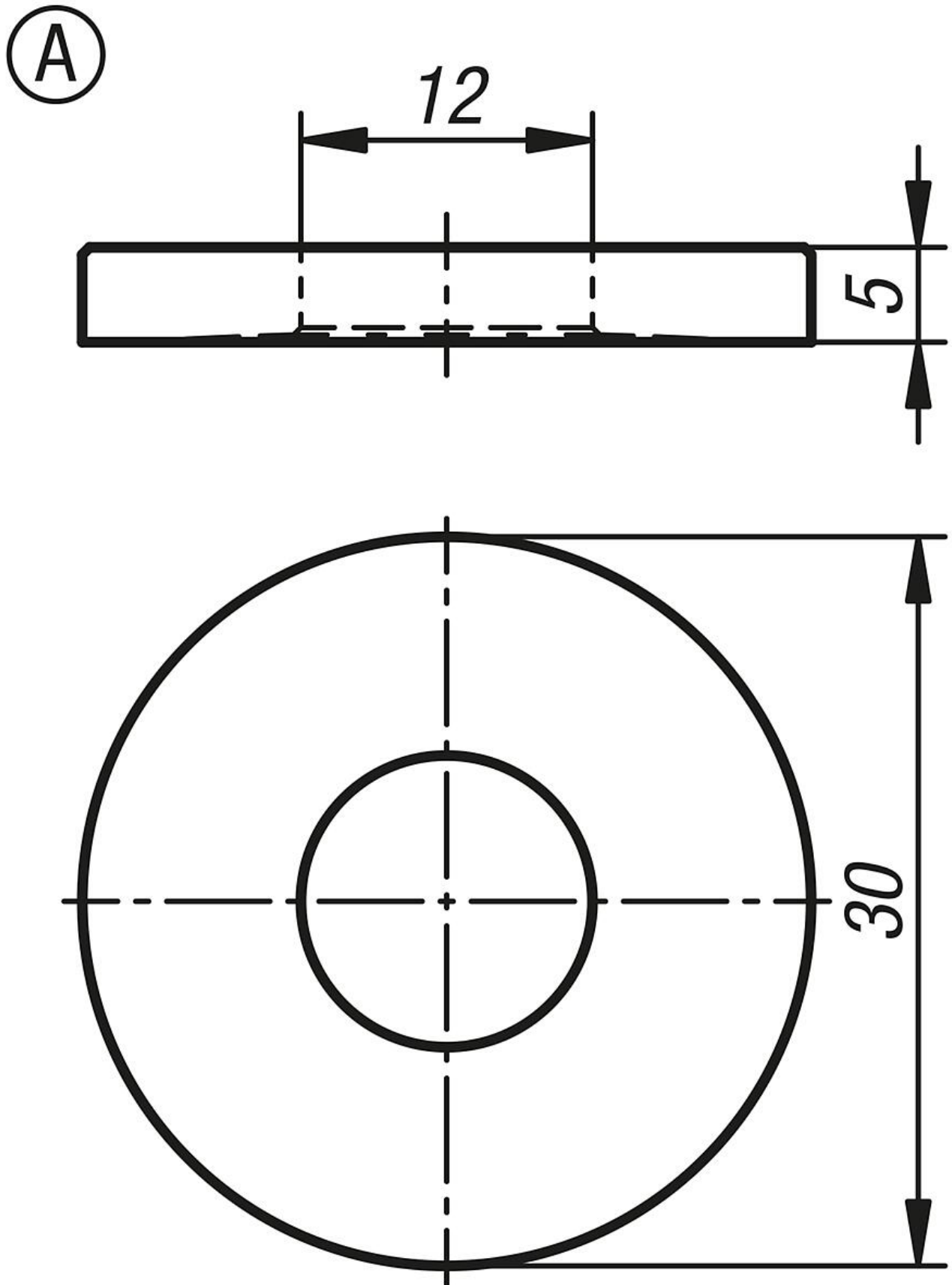
规格：  
亮色。

提示：  
黄铜夹紧环可防止工件损坏或产生划痕。

A 型：标准。

B 型：平头。扁平的夹紧圈可实现快速拆卸工件。

图纸



## 商品概述

订货号	类型	形状类型
04395-12-1	A	标准