

商品描述/产品说明



产品说明

材料：
不锈钢 1.4404.

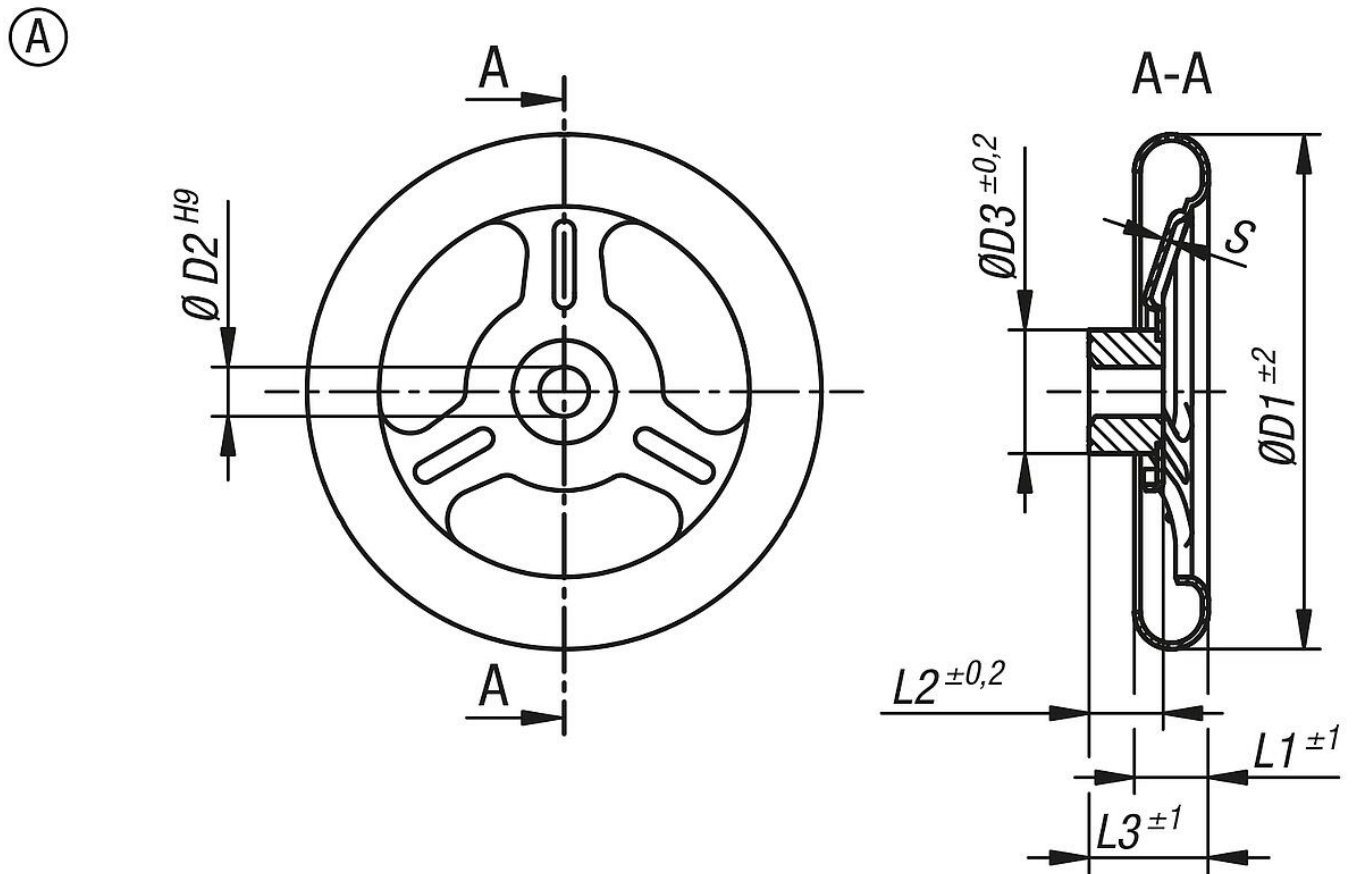
规格：
经哑光喷砂处理。

提示：
轮毂已焊接。

A 型：三辐式
B 型：四辐式
C 型：五辐式



图纸



商品概述

订货号	类型	形状类型	D1	D2	D3	L1	L2	L3	S	辐条数
06289-12-0125X12	A	三辐式	125	12H9	30	18	18	29	1,5	3
06289-12-0125X14	A	三辐式	125	14H9	30	18	18	29	1,5	3