

商品描述/产品说明



产品说明

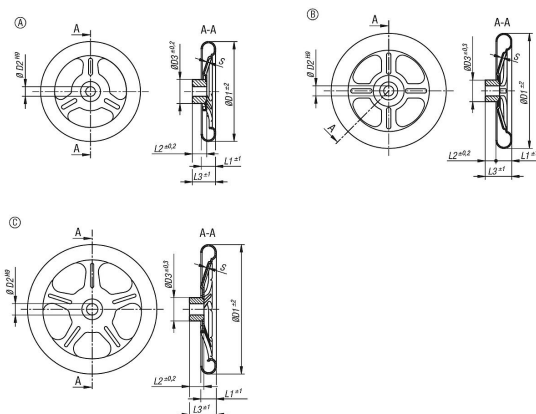
材料：
不锈钢 1.4404.

规格：
经哑光喷砂处理。

提示：
轮毂已焊接。

A 型：三辐式
B 型：四辐式
C 型：五辐式

图纸



商品概述

订货号	类型	形状类型	D1	D2	D3	L1	L2	L3	S	辐条数
06289-12-0125X12	A	三辐式	125	12H9	30	18	18	29	1,5	3
06289-12-0125X14	A	三辐式	125	14H9	30	18	18	29	1,5	3
06289-12-0160X14	B	四辐式	160	14H9	30	22	20	37	1,5	4
06289-12-0160X16	B	四辐式	160	16H9	30	22	20	37	1,5	4
06289-12-0200X18	B	四辐式	200	18H9	40	22	24	46	2	4
06289-12-0200X22	B	四辐式	200	22H9	40	22	24	46	2	4
06289-12-0250X22	C	五辐式	250	22H9	45	30	28	52	2,5	5
06289-12-0250X26	C	五辐式	250	26H9	45	30	28	52	2,5	5
06289-12-0315X26	C	五辐式	315	26H9	55	35	33	64	2,5	5
06289-12-0315X30	C	五辐式	315	30H9	55	35	33	64	2,5	5
06289-12-0400X30	C	五辐式	400	30H9	65	40	38	82	3	5