

商品描述/产品说明

产品说明

材料：
钢制。

规格：
RAL 9005 黑色粉末涂层。

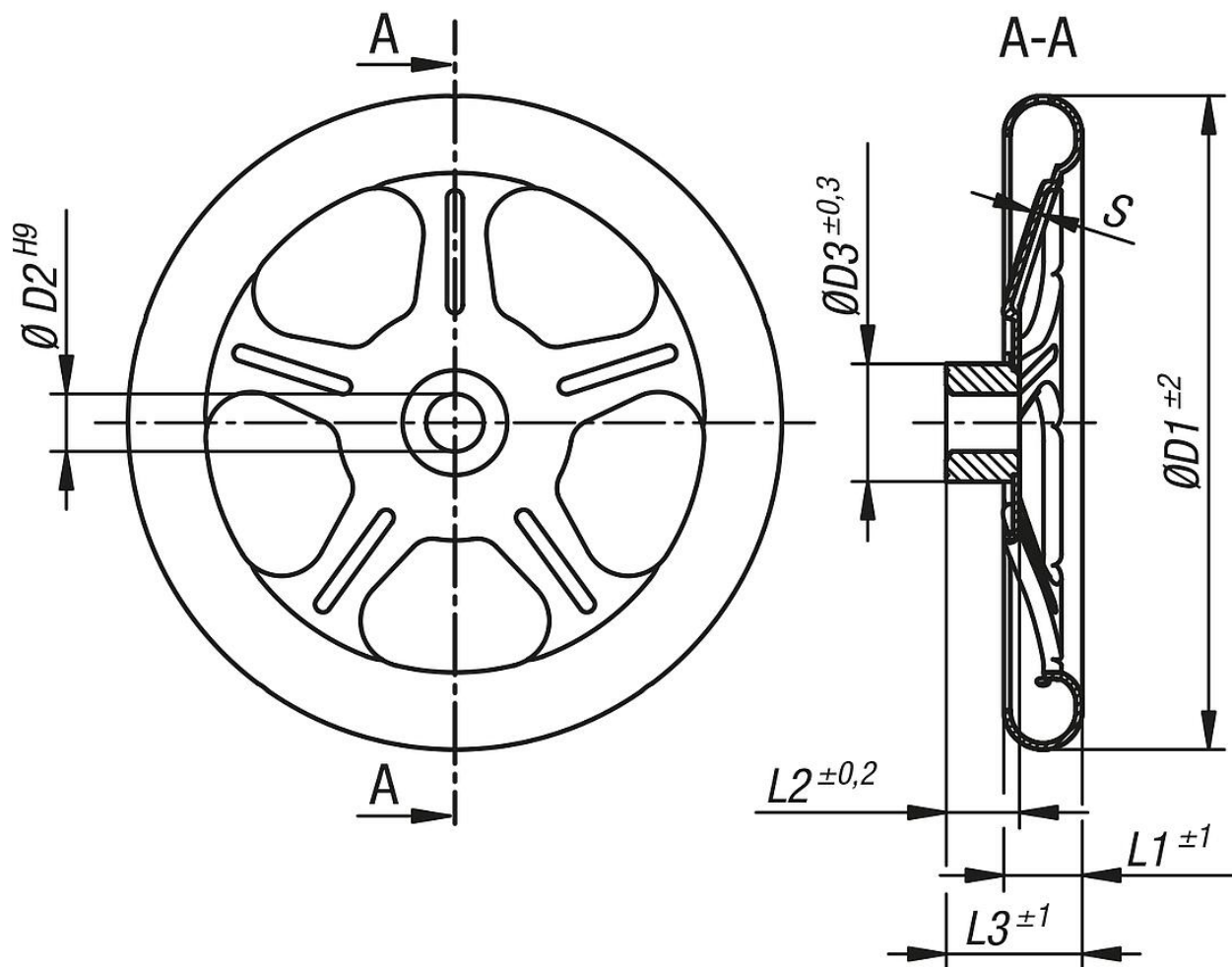
提示：
轮体由钢板制成。
轮毂已焊接。

A 型：三辐式
B 型：四辐式
C 型：五辐式



图纸

C



商品概述

订货号	类型	形状类型	D1	D2	D3	L1	L2	L3	S	辐条数
06289-10-0250X22	C	五辐式	250	22H9	45	30	28	52	2,5	5
06289-10-0250X26	C	五辐式	250	26H9	45	30	28	52	2,5	5
06289-10-0315X26	C	五辐式	315	26H9	55	35	33	64	2,5	5
06289-10-0315X30	C	五辐式	315	30H9	55	35	33	64	2,5	5
06289-10-0400X30	C	五辐式	400	30H9	65	40	38	82	3	5