

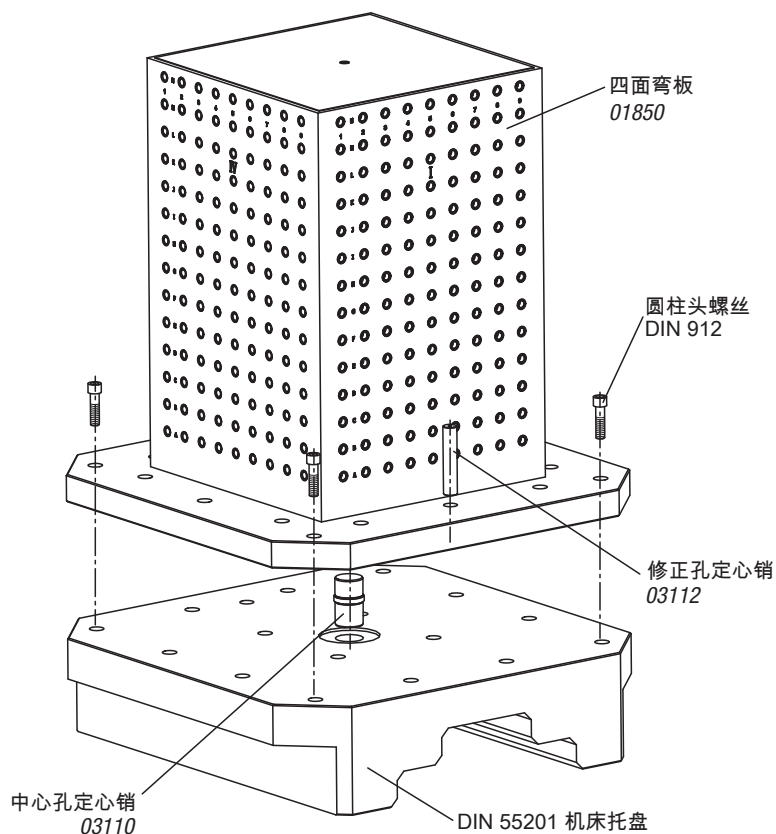
在机器工作台上定位基础元件

紧固角板 01263，双面紧固角板 01265、立方体板 01850 和托板 01148 包含两种定位方式。

a) 机床托盘上定位，DIN 55 201 标准。

定位过程：

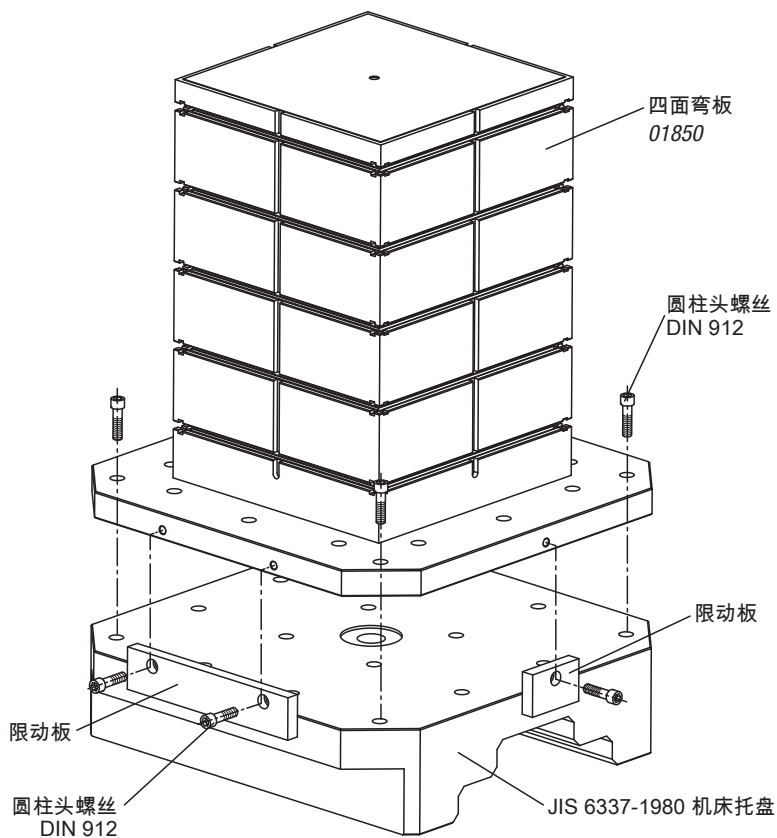
1. 将定心销插入机床托盘的中心孔内。
2. 通过中心孔定心对准紧固角板、立方体板和托盘。
3. 借助修正孔的定心销调整基板。



b) 机床托盘上定位，JIS 6337-1980 标准。

定位过程：

1. 将限位板固定于机床工作台。
2. 利用圆柱头螺丝在特定面（限位板）上添加固定。



在机器工作台上定位基础元件

使用定位销定位格栅板 01126，底盘配备四个精密孔（每两个孔位于同一根轴）。

通过在定位销头部旋入的M6 螺丝，可以将其位置准确的固定于 T 型槽。

