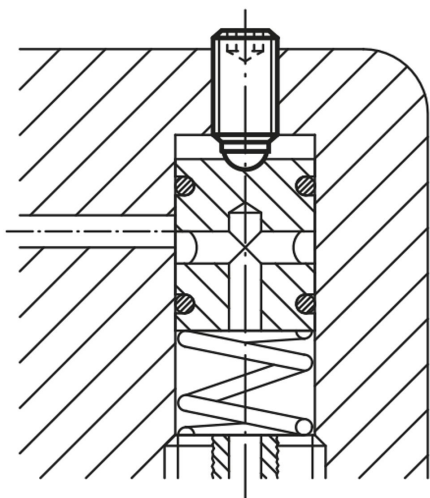


商品描述/产品说明



产品说明

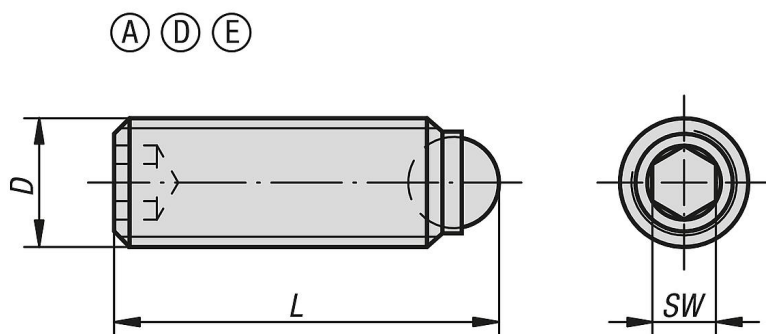
材料：
不锈钢螺丝。
不锈钢顶珠，POM 或 Si_3N_4 氮化硅陶瓷顶珠。

规格：
不锈钢 亮色。

提示：
这种波珠螺丝用于夹紧面平整、光洁的场合。加长型专门作为“粘合销”而设计。可针对小型或中型系列便捷建立机械连接。氮化硅 (Si_3N_4) 具备优异的材料性能，其包括高韧性和刚性、优异的磨损性能以及出色的耐化学性。

图纸提示：
A 型: 不锈钢珠
D 型: POM 珠
E 型: 陶瓷珠

图纸



商品概述

订货号	类型	D	L	顶珠 ϕ	SW	负载能力 max. kN (静态负载)
07111-1046	A	M4	6	2,5	2	3,5
07111-1048	A	M4	8	2,5	2	3,5
07111-10410	A	M4	10	2,5	2	3,5
07111-10412	A	M4	12	2,5	2	3,5
07111-10416	A	M4	16	2,5	2	3,5
07111-10420	A	M4	20	2,5	2	3,5
07111-10425	A	M4	25	2,5	2	3,5
07111-10430	A	M4	30	2,5	2	3,5

商品概述

订货号	类型	D	L	顶珠 \varnothing	SW	负载能力 max. kN (静态负载)
07111-10435	A	M4	35	2,5	2	3,5
07111-10440	A	M4	40	2,5	2	3,5
07111-1058	A	M5	8	3	2,5	4,5
07111-10510	A	M5	10	3	2,5	4,5
07111-10512	A	M5	12	3	2,5	4,5
07111-10516	A	M5	16	3	2,5	4,5
07111-10520	A	M5	20	3	2,5	4,5
07111-10525	A	M5	25	3	2,5	4,5
07111-10530	A	M5	30	3	2,5	4,5
07111-10535	A	M5	35	3	2,5	4,5
07111-10540	A	M5	40	3	2,5	4,5
07111-10550	A	M5	50	3	2,5	4,5
07111-1068	A	M6	8,8	4	3	9
07111-10610	A	M6	10,8	4	3	9
07111-10612	A	M6	12,8	4	3	9
07111-10616	A	M6	16,8	4	3	9
07111-10620	A	M6	20,8	4	3	9
07111-10625	A	M6	25,8	4	3	9
07111-10630	A	M6	30,8	4	3	9
07111-10635	A	M6	35,8	4	3	9
07111-10640	A	M6	40,8	4	3	9
07111-10650	A	M6	50,8	4	3	9
07111-10660	A	M6	60,8	4	3	9
07111-10680	A	M6	80,8	4	3	9
07111-10810	A	M8	11,2	5,5	4	10
07111-10812	A	M8	13,2	5,5	4	10
07111-10816	A	M8	17,2	5,5	4	15
07111-10820	A	M8	21,2	5,5	4	15
07111-10825	A	M8	26,2	5,5	4	15
07111-10830	A	M8	31,2	5,5	4	15
07111-10835	A	M8	36,2	5,5	4	15
07111-10840	A	M8	41,2	5,5	4	15
07111-10850	A	M8	51,2	5,5	4	15
07111-10860	A	M8	61,2	5,5	4	15
07111-10880	A	M8	81,2	5,5	4	15
07111-11012	A	M10	13,7	7	5	20
07111-11016	A	M10	17,7	7	5	20
07111-11020	A	M10	21,7	7	5	20
07111-11025	A	M10	26,7	7	5	20
07111-11030	A	M10	31,7	7	5	20
07111-11035	A	M10	36,7	7	5	20
07111-11040	A	M10	41,7	7	5	20
07111-11050	A	M10	51,7	7	5	20
07111-11060	A	M10	61,7	7	5	20
07111-11216	A	M12	18	8,5	6	30
07111-11220	A	M12	22	8,5	6	30
07111-11225	A	M12	27	8,5	6	30
07111-11230	A	M12	32	8,5	6	30
07111-11232	A	M12	34	8,5	6	30
07111-11235	A	M12	37	8,5	6	30
07111-11240	A	M12	42	8,5	6	30
07111-11250	A	M12	52	8,5	6	30
07111-11260	A	M12	62	8,5	6	30
07111-11620	A	M16	23,3	12	8	60
07111-11625	A	M16	28,3	12	8	60
07111-11630	A	M16	33,3	12	8	60
07111-11635	A	M16	38,3	12	8	60
07111-11640	A	M16	43,3	12	8	60
07111-11650	A	M16	53,3	12	8	60
07111-11660	A	M16	63,3	12	8	60
07111-30410	D	M4	10	2,5	2	0,3
07111-30412	D	M4	12	2,5	2	0,3
07111-30416	D	M4	16	2,5	2	0,3
07111-3046	D	M4	6	2,5	2	0,3

商品概述

订货号	类型	D	L	顶珠 \varnothing	SW	负载能力 max. kN (静态负载)
07111-3048	D	M4	8	2,5	2	0,3
07111-30510	D	M5	10	3	2,5	0,5
07111-30512	D	M5	12	3	2,5	0,5
07111-30516	D	M5	16	3	2,5	0,5
07111-30520	D	M5	20	3	2,5	0,5
07111-30525	D	M5	25	3	2,5	0,5
07111-3058	D	M5	8	3	2,5	0,5
07111-30610	D	M6	10,8	4	3	0,9
07111-30612	D	M6	12,8	4	3	0,9
07111-30616	D	M6	16,8	4	3	0,9
07111-30620	D	M6	20,8	4	3	0,9
07111-30625	D	M6	25,8	4	3	0,9
07111-30810	D	M8	11,2	5,5	4	1,5
07111-30812	D	M8	13,2	5,5	4	1,5
07111-30816	D	M8	17,2	5,5	4	1,5
07111-30820	D	M8	21,2	5,5	4	1,5
07111-30825	D	M8	26,2	5,5	4	1,5
07111-30830	D	M8	31,2	5,5	4	1,5
07111-80512	E	M5	12	3	2,5	4,5
07111-80520	E	M5	20	3	2,5	4,5
07111-8058	E	M5	8	3	2,5	4,5
07111-80610	E	M6	10,8	4	3	9
07111-80616	E	M6	16,8	4	3	9
07111-80620	E	M6	20,8	4	3	9
07111-80625	E	M6	25,8	4	3	9
07111-80810	E	M8	11,2	5,5	4	10
07111-80812	E	M8	13,2	5,5	4	10
07111-80820	E	M8	21,2	5,5	4	15
07111-80825	E	M8	26,2	5,5	4	15
07111-80830	E	M8	31,2	5,5	4	15
07111-81012	E	M10	13,7	7	5	20
07111-81016	E	M10	17,7	7	5	20
07111-81020	E	M10	21,7	7	5	20
07111-81025	E	M10	26,7	7	5	20
07111-81035	E	M10	36,7	7	5	20
07111-81216	E	M12	18	8,5	6	30
07111-81220	E	M12	22	8,5	6	30
07111-81230	E	M12	32	8,5	6	30
07111-81240	E	M12	42	8,5	6	30