



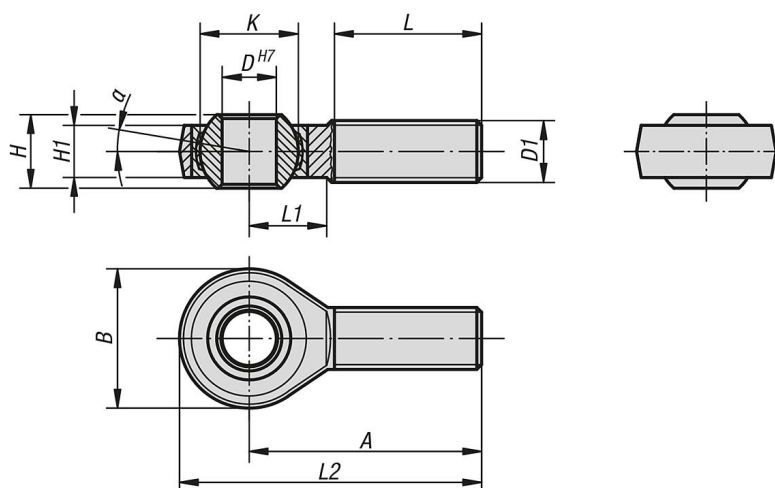
### 产品说明

材料：  
锻造不锈钢 1.4057 制壳体。  
经硬化和打磨处理的 1.4034 球形活节。  
抗锈钢 1.4571 制轴瓦。

规格：  
经抛光处理。

提示：  
万向接头滑动轴承免维护。连接尺寸对应 DIN 648 形式系列 KA。

### 图纸



### 商品概述

订货号	类型 2	A	B	D	D1	H	H1	K	L	L1	L2	$\alpha$	额定负载 动态 kN	额定负载 静态 kN
27629-01-05	右旋螺纹	33	18	5	M5x0,8	8	6	11,11	19	9	42	13	5,7	6
27629-01-06	右旋螺纹	36	20	6	M6x1,0	9	6,75	12,7	21	10	46	13	7,2	7,65
27629-01-08	右旋螺纹	42	24	8	M8x1,25	12	9	15,875	25	12	54	14	11,6	12,9
27629-01-10	右旋螺纹	48	28	10	M10x1,5	14	10,5	19,05	28	14	62	13	14,5	18
27629-01-12	右旋螺纹	54	32	12	M12x1,75	16	12	22,225	32	16	70	13	17	24
27629-01-16	右旋螺纹	66	42	16	M16x2,0	21	15	28,575	37	21	87	15	28,5	39
27629-01-20	右旋螺纹	78	50	20	M20x1,5	25	18	34,925	45	25	103	14	42,5	57
27629-01-22	右旋螺纹	84	54	22	M22x1,5	28	20	38,10	48	27	111	15	57	68
27629-01-25	右旋螺纹	94	60	25	M24x2,0	31	22	42,86	55	30	124	15	68	85
27629-01-30	右旋螺纹	110	70	30	M30x2,0	37	25	50,8	66	35	145	17	88	114
27629-01-051	左旋螺纹	33	18	5	M5x0,8	8	6	11,11	19	9	42	13	5,7	6
27629-01-061	左旋螺纹	36	20	6	M6x1,0	9	6,75	12,7	21	10	46	13	7,2	7,65
27629-01-081	左旋螺纹	42	24	8	M8x1,25	12	9	15,875	25	12	54	14	11,6	12,9
27629-01-101	左旋螺纹	48	28	10	M10x1,5	14	10,5	19,05	28	14	62	13	14,5	18
27629-01-121	左旋螺纹	54	32	12	M12x1,75	16	12	22,225	32	16	70	13	17	24
27629-01-161	左旋螺纹	66	42	16	M16x2,0	21	15	28,575	37	21	87	15	28,5	39
27629-01-201	左旋螺纹	78	50	20	M20x1,5	25	18	34,925	45	25	103	14	42,5	57
27629-01-221	左旋螺纹	84	54	22	M22x1,5	28	20	38,10	48	27	111	15	57	68
27629-01-251	左旋螺纹	94	60	25	M24x2,0	31	22	42,86	55	30	124	15	68	85
27629-01-301	左旋螺纹	110	70	30	M30x2,0	37	25	50,8	66	35	145	17	88	114

