

商品描述/产品说明



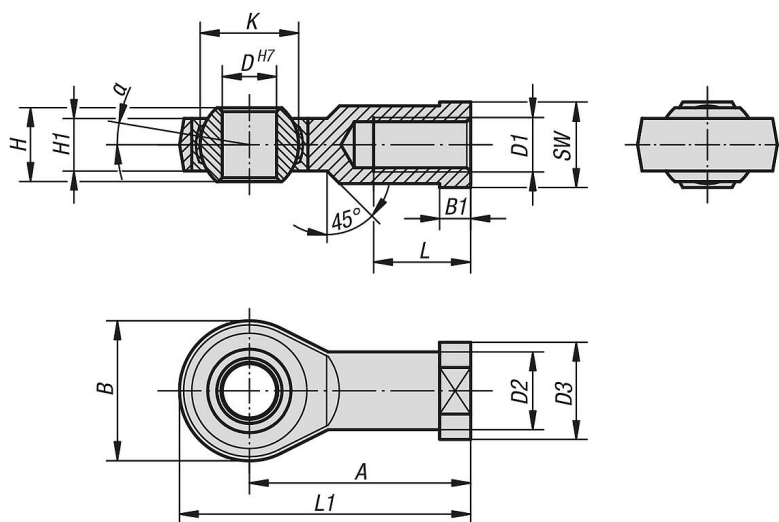
产品说明

材料：
锻造不锈钢 1.4057 制壳体。
经硬化和打磨处理的 1.4034 球形活节。
抗锈钢 1.4571 制轴瓦。

规格：
经抛光处理。

提示：
万向接头滑动轴承免维护。连接尺寸对应 DIN 648 形式系列 KJ。

图纸



商品概述

订货号	类型 2	A	B	B1	D	D1	D2	D3	H	H1	K	L	L1	α	SW	额定负载 动态 kN	额定负载 静态 kN
27630-01-05	右旋螺纹	27	18	4	5	M5x0,8	8,5	11	8	6	11,11	10	36	13	9	5,7	6
27630-01-06	右旋螺纹	30	20	5	6	M6x1,0	10	13	9	6,75	12,7	12	40	13	11	7,2	7,65
27630-01-08	右旋螺纹	36	24	5	8	M8x1,25	12,5	16	12	9	15,875	16	48	14	14	11,6	12,9
27630-01-10	右旋螺纹	43	28	6,5	10	M10x1,5	15	19	14	10,5	19,05	20	57	13	17	14,5	18
27630-01-10125	右旋螺纹	43	28	6,5	10	M10x1,25	15	19	14	10,5	19,05	20	57	13	17	14,5	18
27630-01-12	右旋螺纹	50	32	6,5	12	M12x1,75	17,5	22	16	12	22,225	22	66	13	19	17	24
27630-01-12125	右旋螺纹	50	32	6,5	12	M12x1,25	17,5	22	16	12	22,225	22	66	13	19	17	24
27630-01-16	右旋螺纹	64	42	8	16	M16x2,0	22	27	21	15	28,575	28	85	15	22	28,5	39
27630-01-1615	右旋螺纹	64	42	8	16	M16x1,5	22	27	21	15	28,575	28	85	15	22	28,5	39
27630-01-20	右旋螺纹	77	50	10	20	M20x1,5	27,5	34	25	18	34,925	33	102	14	30	42,5	57
27630-01-22	右旋螺纹	84	54	12	22	M22x1,5	30	38	28	20	38,10	37	111	15	32	57	68
27630-01-25	右旋螺纹	91	60	12	25	M24x2,0	33,5	42	31	22	42,86	42	124	15	36	68	85
27630-01-30	右旋螺纹	110	70	15	30	M30x2,0	40	50	37	25	50,8	51	145	17	41	88	114
27630-01-051	左旋螺纹	27	18	4	5	M5x0,8	8,5	11	8	6	11,11	10	36	13	9	5,7	6
27630-01-061	左旋螺纹	30	20	5	6	M6x1,0	10	13	9	6,75	12,7	12	40	13	11	7,2	7,65
27630-01-081	左旋螺纹	36	24	5	8	M8x1,25	12,5	16	12	9	15,875	16	48	14	14	11,6	12,9
27630-01-101	左旋螺纹	43	28	6,5	10	M10x1,5	15	19	14	10,5	19,05	20	57	13	17	14,5	18
27630-01-101251	左旋螺纹	43	28	6,5	10	M10x1,25	15	19	14	10,5	19,05	20	57	13	17	14,5	18
27630-01-121	左旋螺纹	50	32	6,5	12	M12x1,75	17,5	22	16	12	22,225	22	66	13	19	17	24

商品概述

订货号	类型 2	A	B	B1	D	D1	D2	D3	H	H1	K	L	L1	α	SW	额定负载 动态 kN	额定负载 静态 kN
27630-01-121251	左旋螺纹	50	32	6,5	12	M12x1,25	17,5	22	16	12	22,225	22	66	13	19	17	24
27630-01-161	左旋螺纹	64	42	8	16	M16x2,0	22	27	21	15	28,575	28	85	15	22	28,5	39
27630-01-16151	左旋螺纹	64	42	8	16	M16x1,5	22	27	21	15	28,575	28	85	15	22	28,5	39
27630-01-201	左旋螺纹	77	50	10	20	M20x1,5	27,5	34	25	18	34,925	33	102	14	30	42,5	57
27630-01-221	左旋螺纹	84	54	12	22	M22x1,5	30	38	28	20	38,10	37	111	15	32	57	68
27630-01-251	左旋螺纹	91	60	12	25	M24x2,0	33,5	42	31	22	42,86	42	124	15	36	68	85
27630-01-301	左旋螺纹	110	70	15	30	M30x2,0	40	50	37	25	50,8	51	145	17	41	88	114