



### 产品说明

**材料：**

尺寸 (D) 5 - 12 易切削钢车削壳体，  
自尺寸 (D) 16 起的调质钢锻造壳体。  
经硬化、打磨和抛光处理的滚动轴承钢制球形活节。  
已粘贴 PTFE 织物的青铜轴瓦。

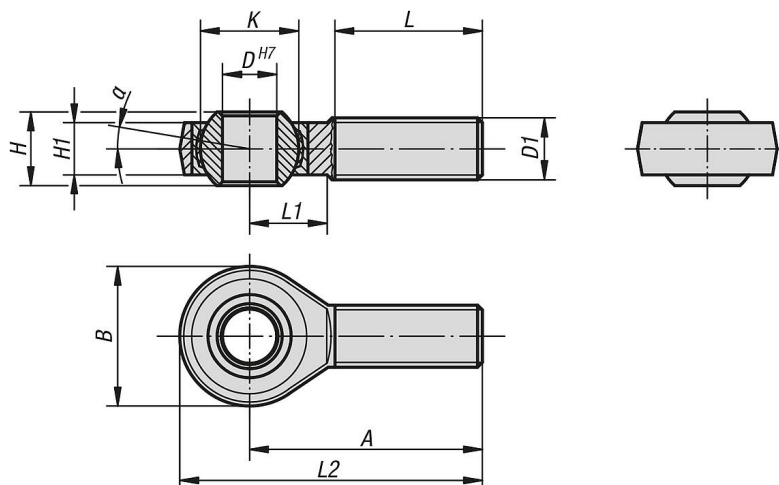
**规格：**

镀锌。

**提示：**

万向接头滑动轴承免维护。连接尺寸对应 DIN 648 形式系列 KA。

### 图纸



### 商品概述

订货号	类型 2	主体材料	A	B	D	D1	H	H1	K	L	L1	L2	$\alpha$	额定负载 动态 kN	额定负载 静态 kN
27627-01-05	右旋螺纹	易切削钢	33	18	5	M5x0,8	8	6	11,11	19	9	42	13	5,7	6
27627-01-06	右旋螺纹	易切削钢	36	20	6	M6x1,0	9	6,75	12,7	21	10	46	13	7,2	7,65
27627-01-08	右旋螺纹	易切削钢	42	24	8	M8x1,25	12	9	15,875	25	12	54	14	11,6	12,9
27627-01-10	右旋螺纹	易切削钢	48	28	10	M10x1,5	14	10,5	19,05	28	14	62	13	14,5	18
27627-01-12	右旋螺纹	易切削钢	54	32	12	M12x1,75	16	12	22,225	32	16	70	13	17	24
27627-01-16	右旋螺纹	调质钢	66	42	16	M16x2,0	21	15	28,575	37	21	87	15	28,5	39
27627-01-20	右旋螺纹	调质钢	78	50	20	M20x1,5	25	18	34,925	45	25	103	14	42,5	57
27627-01-22	右旋螺纹	调质钢	84	54	22	M22x1,5	28	20	38,10	48	27	111	15	57	68
27627-01-25	右旋螺纹	调质钢	94	60	25	M24x2,0	31	22	42,86	55	30	124	15	68	85
27627-01-30	右旋螺纹	调质钢	110	70	30	M30x2,0	37	25	50,8	66	35	145	17	88	114
27627-01-35	右旋螺纹	调质钢	140	81	35	M36x2	43	28	57,15	85	40	180,5	16	106	142
27627-01-40	右旋螺纹	调质钢	150	91	40	M42x2	49	33	66,67	90	45	195,5	17	125	171
27627-01-051	左旋螺纹	易切削钢	33	18	5	M5x0,8	8	6	11,11	19	9	42	13	5,7	6
27627-01-061	左旋螺纹	易切削钢	36	20	6	M6x1,0	9	6,75	12,7	21	10	46	13	7,2	7,65
27627-01-081	左旋螺纹	易切削钢	42	24	8	M8x1,25	12	9	15,875	25	12	54	14	11,6	12,9
27627-01-101	左旋螺纹	易切削钢	48	28	10	M10x1,5	14	10,5	19,05	28	14	62	13	14,5	18
27627-01-121	左旋螺纹	易切削钢	54	32	12	M12x1,75	16	12	22,225	32	16	70	13	17	24
27627-01-161	左旋螺纹	调质钢	66	42	16	M16x2,0	21	15	28,575	37	21	87	15	28,5	39
27627-01-201	左旋螺纹	调质钢	78	50	20	M20x1,5	25	18	34,925	45	25	103	14	42,5	57
27627-01-221	左旋螺纹	调质钢	84	54	22	M22x1,5	28	20	38,10	48	27	111	15	57	68
27627-01-251	左旋螺纹	调质钢	94	60	25	M24x2,0	31	22	42,86	55	30	124	15	68	85
27627-01-301	左旋螺纹	调质钢	110	70	30	M30x2,0	37	25	50,8	66	35	145	17	88	114

商品概述

订货号	类型 2	主体材料	A	B	D	D1	H	H1	K	L	L1	L2	$\alpha$	额定负载 动态 kN	额定负载 静态 kN
27627-01-351	左旋螺纹	调质钢	140	81	35	M36x2	43	28	57,15	85	40	180,5	16	106	142
27627-01-401	左旋螺纹	调质钢	150	91	40	M42x2	49	33	66,67	90	45	195,5	17	125	171