



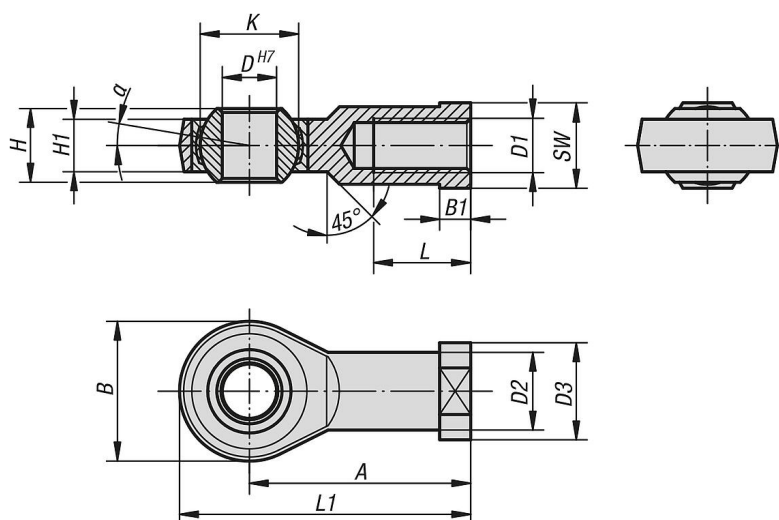
产品说明

材料：  
尺寸 (D) 5 - 12 易切削钢车削壳体，  
自尺寸 (D) 16 起的调质钢锻造壳体。  
经硬化、打磨和抛光处理的滚动轴承钢制球形活节。  
已粘贴 PTFE 织物的青铜轴瓦。

规格：  
镀锌。

提示：  
万向接头滑动轴承免维护。连接尺寸对应 DIN 648 形式系列 KJ。

图纸



商品概述

订货号	类型 2	主体材料	A	B	B1	D	D1	D2	D3	H	H1	K	L	L1	α	SW	额定负载 动态 kN	额定负载 静态 kN
27628-01-05	右旋螺纹	易切削钢	27	18	4	5	M5x0,8	8,5	11	8	6	11,11	10	36	13	9	5,7	6
27628-01-06	右旋螺纹	易切削钢	30	20	5	6	M6x1,0	10	13	9	6,75	12,7	12	40	13	11	7,2	7,65
27628-01-08	右旋螺纹	易切削钢	36	24	5	8	M8x1,25	12,5	16	12	9	15,875	16	48	14	14	11,6	12,9
27628-01-10	右旋螺纹	易切削钢	43	28	6,5	10	M10x1,5	15	19	14	10,5	19,05	20	57	13	17	14,5	18
27628-01-10125	右旋螺纹	易切削钢	43	28	6,5	10	M10x1,25	15	19	14	10,5	19,05	20	57	13	17	14,5	18
27628-01-12	右旋螺纹	易切削钢	50	32	6,5	12	M12x1,75	17,5	22	16	12	22,225	22	66	13	19	17	24
27628-01-12125	右旋螺纹	易切削钢	50	32	6,5	12	M12x1,25	17,5	22	16	12	22,225	22	66	13	19	17	24
27628-01-16	右旋螺纹	调质钢	64	42	8	16	M16x2,0	22	27	21	15	28,575	28	85	15	22	28,5	39
27628-01-1615	右旋螺纹	调质钢	64	42	8	16	M16x1,5	22	27	21	15	28,575	28	85	15	22	28,5	39
27628-01-20	右旋螺纹	调质钢	77	50	10	20	M20x1,5	27,5	34	25	18	34,925	33	102	14	30	42,5	57
27628-01-22	右旋螺纹	调质钢	84	54	12	22	M22x1,5	30	38	28	20	38,10	37	11	15	32	57	68
27628-01-25	右旋螺纹	调质钢	91	60	12	25	M24x2,0	33,5	42	31	22	42,86	42	124	15	36	68	85
27628-01-30	右旋螺纹	调质钢	110	70	15	30	M30x2,0	40	50	37	25	50,8	51	145	17	41	88	114
27628-01-35	右旋螺纹	调质钢	125	81	17	35	M36x2,0	46	58	43	28	57,15	56	165,5	16	50	106	142
27628-01-40	右旋螺纹	调质钢	142	91	19	40	M42x2,0	53	65	49	33	66,67	60	187,5	16	55	125	171
27628-01-051	左旋螺纹	易切削钢	27	18	4	5	M5x0,8	8,5	11	8	6	11,11	10	36	13	9	5,7	6
27628-01-061	左旋螺纹	易切削钢	30	20	5	6	M6x1,0	10	13	9	6,75	12,7	12	40	13	11	7,2	7,65
27628-01-081	左旋螺纹	易切削钢	36	24	5	8	M8x1,25	12,5	16	12	9	15,875	16	48	14	14	11,6	12,9
27628-01-101	左旋螺纹	易切削钢	43	28	6,5	10	M10x1,5	15	19	14	10,5	19,05	20	57	13	17	14,5	18
27628-01-101251	左旋螺纹	易切削钢	43	28	6,5	10	M10x1,25	15	19	14	10,5	19,05	20	57	13	17	14,5	18
27628-01-121	左旋螺纹	易切削钢	50	32	6,5	12	M12x1,75	17,5	22	16	12	22,225	22	66	13	19	17	24

商品概述

订货号	类型 2	主体材料	A	B	B1	D	D1	D2	D3	H	H1	K	L	L1	α	SW	额定负载 动态 kN	额定负载 静态 kN
27628-01-121251	左旋螺纹	易切削钢	50	32	6,5	12	M12x1,25	17,5	22	16	12	22,225	22	66	13	19	17	24
27628-01-161	左旋螺纹	调质钢	64	42	8	16	M16x2,0	22	27	21	15	28,575	28	85	15	22	28,5	39
27628-01-16151	左旋螺纹	调质钢	64	42	8	16	M16x1,5	22	27	21	15	28,575	28	85	15	22	28,5	39
27628-01-201	左旋螺纹	调质钢	77	50	10	20	M20x1,5	27,5	34	25	18	34,925	33	102	14	30	42,5	57
27628-01-221	左旋螺纹	调质钢	84	54	12	22	M22x1,5	30	38	28	20	38,10	37	11	15	32	57	68
27628-01-251	左旋螺纹	调质钢	91	60	12	25	M24x2,0	33,5	42	31	22	42,86	42	124	15	36	68	85
27628-01-301	左旋螺纹	调质钢	110	70	15	30	M30x2,0	40	50	37	25	50,8	51	145	17	41	88	114
27628-01-351	左旋螺纹	调质钢	125	81	17	35	M36x2,0	46	58	43	28	57,15	56	165,5	16	50	106	142
27628-01-401	左旋螺纹	调质钢	142	91	19	40	M42x2,0	53	65	49	33	66,67	60	187,5	16	55	125	171