



产品说明

材料：

尺寸 (D) 6-12 易切削钢车削壳体，自尺寸 (D) 17 起的调质钢锻造壳体。

经硬化、打磨、抛光和镀硬铬处理的滚动轴承钢制球形活节。
已粘贴 PTFE 织物的滚动轴承钢制轴瓦。

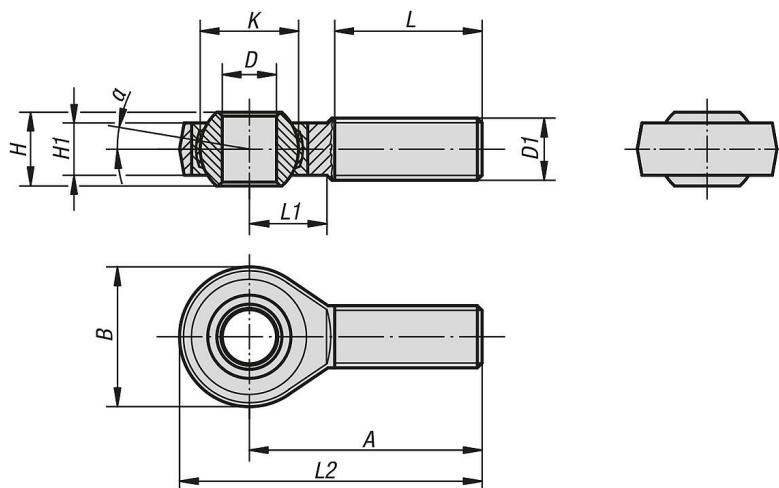
规格：

镀锌。

提示：

万向接头滑动轴承免维护。连接尺寸对应 DIN 648 形式系列 E。

图纸



商品概述

订货号	类型 2	主体材料	A	B	D	D1	H	H1	K	L	L1	L2	α	额定负载 动态 kN	额定负载 静态 kN
27631-01-06	右旋螺纹	易切削钢	36	21	6	M6x1,0	6	4,4	10	18	12	46,5	13	3,6	8,15
27631-01-08	右旋螺纹	易切削钢	42	24	8	M8x1,25	8	6	13	22	14	54	15	5,85	12,9
27631-01-10	右旋螺纹	易切削钢	48	29	10	M10x1,5	9	7	16	26	15	62,5	12	8,65	17,6
27631-01-12	右旋螺纹	易切削钢	54	34	12	M12x1,75	10	8	18	28	18	71	11	11,4	24,5
27631-01-17	右旋螺纹	调质钢	69	46	17	M16x2,0	14	11	25	36	23	92	10	22,4	45
27631-01-20	右旋螺纹	调质钢	78	53	20	M20x1,5	16	13	29	43	27	104,5	9	31,5	60
27631-01-25	右旋螺纹	调质钢	94	64	25	M24x2,0	20	17	35,5	53	32	126	7	51	83
27631-01-30	右旋螺纹	调质钢	110	73	30	M30x2,0	22	19	40,7	65	37	146,5	6	66,5	110
27631-01-061	左旋螺纹	易切削钢	36	21	6	M6x1,0	6	4,4	10	18	12	46,5	13	3,6	8,15
27631-01-081	左旋螺纹	易切削钢	42	24	8	M8x1,25	8	6	13	22	14	54	15	5,85	12,9
27631-01-101	左旋螺纹	易切削钢	48	29	10	M10x1,5	9	7	16	26	15	62,5	12	8,65	17,6
27631-01-121	左旋螺纹	易切削钢	54	34	12	M12x1,75	10	8	18	28	18	71	11	11,4	24,5
27631-01-171	左旋螺纹	调质钢	69	46	17	M16x2,0	14	11	25	36	23	92	10	22,4	45
27631-01-201	左旋螺纹	调质钢	78	53	20	M20x1,5	16	13	29	43	27	104,5	9	31,5	60
27631-01-251	左旋螺纹	调质钢	94	64	25	M24x2,0	20	17	35,5	53	32	126	7	51	83
27631-01-301	左旋螺纹	调质钢	110	73	30	M30x2,0	22	19	40,7	65	37	146,5	6	66,5	110

