



### 产品说明

**材料：**

尺寸 (D) 6-12 易切削钢车削壳体，自尺寸 (D) 17 起的调质钢锻造壳体。

经硬化、打磨、抛光和镀硬铬处理的滚动轴承钢制球形活节。  
已粘贴 PTFE 织物的滚动轴承钢制轴瓦。

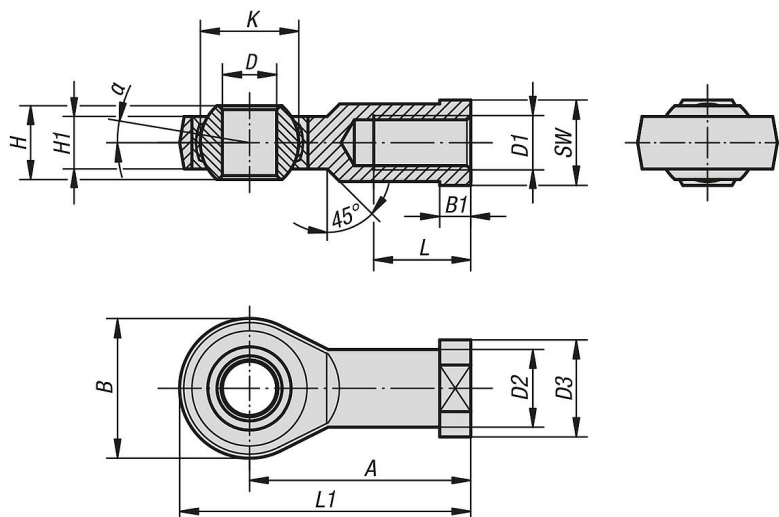
**规格：**

镀锌。

**提示：**

万向接头滑动轴承免维护。连接尺寸对应 DIN 648 形式系列 E。

图纸



商品概述

订货号	类型 2	主体材料	A	B	B1	D	D1	D2	D3	H	H1	K	L	L1	α	SW	额定负载 动态 kN	额定负载 静态 kN
27632-01-06	右旋螺纹	易切削钢	30	21	5	6	M6x1,0	10	13	6	4,4	10	11	40,5	13	11	3,6	8,15
27632-01-08	右旋螺纹	易切削钢	36	24	5	8	M8x1,25	12,5	16	8	6	13	15	48	15	14	5,85	12,9
27632-01-10	右旋螺纹	易切削钢	43	29	6,5	10	M10x1,5	15	19	9	7	16	20	57,5	12	17	8,65	17,6
27632-01-10125	右旋螺纹	易切削钢	43	29	6,5	10	M10x1,25	15	19	9	7	16	20	57,5	12	17	8,65	17,6
27632-01-12	右旋螺纹	易切削钢	50	34	6,5	12	M12x1,75	17,5	22	10	8	18	23	67	11	19	11,4	24,5
27632-01-12125	右旋螺纹	易切削钢	50	34	6,5	12	M12x1,25	17,5	22	10	8	18	23	67	11	19	11,4	24,5
27632-01-17	右旋螺纹	调质钢	67	46	10	17	M16x2,0	24	30	14	14	25	34	90	10	27	22,4	45
27632-01-20	右旋螺纹	调质钢	77	53	10	20	M20x1,5	27,5	35	16	16	29	40	103,5	9	32	31,5	60
27632-01-25	右旋螺纹	调质钢	94	64	12	25	M24x2,0	33,5	42	20	20	35,5	48	126	7	36	51	83
27632-01-30	右旋螺纹	调质钢	110	73	15	30	M30x2,0	40	50	22	22	40,7	56	146,5	6	41	66,5	110
27632-01-061	右旋螺纹	易切削钢	30	21	5	6	M6x1,0	10	13	6	4,4	10	11	40,5	13	11	3,6	8,15
27632-01-081	左旋螺纹	易切削钢	36	24	5	8	M8x1,25	12,5	16	8	6	13	15	48	15	14	5,85	12,9
27632-01-101	左旋螺纹	易切削钢	43	29	6,5	10	M10x1,5	15	19	9	7	16	20	57,5	12	17	8,65	17,6
27632-01-101251	左旋螺纹	易切削钢	43	29	6,5	10	M10x1,25	15	19	9	7	16	20	57,5	12	17	8,65	17,6
27632-01-121	左旋螺纹	易切削钢	50	34	6,5	12	M12x1,75	17,5	22	10	8	18	23	67	11	19	11,4	24,5
27632-01-121251	左旋螺纹	易切削钢	50	34	6,5	12	M12x1,25	17,5	22	10	8	18	23	67	11	19	11,4	24,5
27632-01-171	左旋螺纹	调质钢	67	46	10	17	M16x2,0	24	30	14	14	25	34	90	10	27	22,4	45
27632-01-201	左旋螺纹	调质钢	77	53	10	20	M20x1,5	27,5	35	16	16	29	40	103,5	9	32	31,5	60
27632-01-251	左旋螺纹	调质钢	94	64	12	25	M24x2,0	33,5	42	20	20	35,5	48	126	7	36	51	83
27632-01-301	左旋螺纹	调质钢	110	73	15	30	M30x2,0	40	50	22	22	40,7	56	146,5	6	41	66,5	110

