



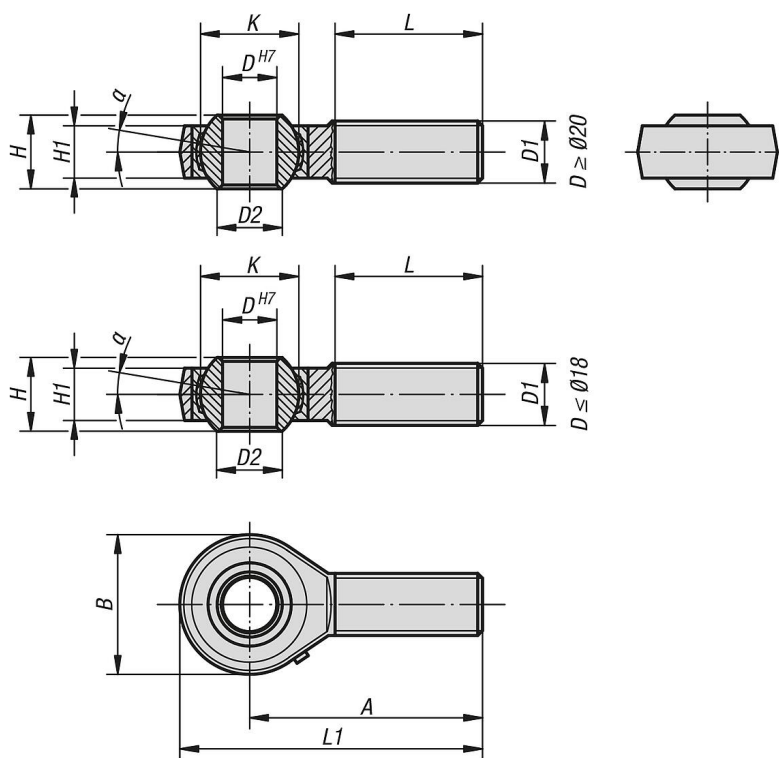
产品说明

材料：
尺寸 (D) 5 - 12 易切削钢车削壳体，自尺寸 (D) 14 起的调质钢锻造壳体，带注油嘴。
经硬化、打磨和抛光处理的滚动轴承钢制球形活节。
青铜轴瓦。

规格：
镀锌。

提示：
万向接头滑动轴承可重新润滑。连接尺寸对应 DIN 648 形式系列 KA。

图纸



商品概述

订货号	类型 2	主体材料	A	B	D	D1=螺纹	D2	H	H1	K	L	L1	α	额定负载 动态 kN	额定负载 静态 kN
27627-02-05	右旋螺纹	易切削钢	33	16	5	M5x0,8	7,7	8	6	11,11	20	41	13	3,25	5,7
27627-02-06	右旋螺纹	易切削钢	36	18	6	M6x1,0	8,96	9	6,75	12,7	22	45	13	4,3	7,2
27627-02-08	右旋螺纹	易切削钢	42	22	8	M8x1,25	10,4	12	9	15,875	25	53	14	7,2	11,6
27627-02-10	右旋螺纹	易切削钢	48	26	10	M10x1,5	12,9	14	10,5	19,05	29	61	13	10	14,5
27627-02-12	右旋螺纹	易切削钢	54	30	12	M12x1,75	15,4	16	12	22,225	33	69	13	13,4	17
27627-02-14	右旋螺纹	调质钢	60	34	14	M14x2,0	16,9	19	13,5	25,4	36	77	16	17	24
27627-02-16	右旋螺纹	调质钢	66	40	16	M16x2,0	19,4	21	15	28,575	40	86	15	21,6	28,5
27627-02-18	右旋螺纹	调质钢	72	44	18	M18x1,5	21,9	23	16,5	31,75	44	94	15	26	42,5
27627-02-20	右旋螺纹	调质钢	78	50	20	M20x1,5	24,4	25	18	34,925	47	103	14	31,5	52,5
27627-02-22	右旋螺纹	调质钢	84	54	22	M22x1,5	25,8	28	20	38,10	51	11	15	38	57
27627-02-25	右旋螺纹	调质钢	94	60	25	M24x2,0	29,6	31	22	42,86	57	124	15	47,5	68
27627-02-30	右旋螺纹	调质钢	110	70	30	M30x2,0	34,8	37	25	50,8	66	145	17	64	88

商品概述

订货号	类型 2	主体材料	A	B	D	D1=螺纹	D2	H	H1	K	L	L1	α	额定负载 动态 kN	额定负载 静态 kN
27627-02-051	左旋螺纹	易切削钢	33	16	5	M5x0,8	7,7	8	6	11,11	20	41	13	3,25	5,7
27627-02-061	左旋螺纹	易切削钢	36	18	6	M6x1,0	8,96	9	6,75	12,7	22	45	13	4,3	7,2
27627-02-081	左旋螺纹	易切削钢	42	22	8	M8x1,25	10,4	12	9	15,875	25	53	14	7,2	11,6
27627-02-101	左旋螺纹	易切削钢	48	26	10	M10x1,5	12,9	14	10,5	19,05	29	61	13	10	14,5
27627-02-121	左旋螺纹	易切削钢	54	30	12	M12x1,75	15,4	16	12	22,225	33	69	13	13,4	17
27627-02-141	左旋螺纹	调质钢	60	34	14	M14x2,0	16,9	19	13,5	25,4	36	77	16	17	24
27627-02-161	左旋螺纹	调质钢	66	40	16	M16x2,0	19,4	21	15	28,575	40	86	15	21,6	28,5
27627-02-181	左旋螺纹	调质钢	72	44	18	M18x1,5	21,9	23	16,5	31,75	44	94	15	26	42,5
27627-02-201	左旋螺纹	调质钢	78	50	20	M20x1,5	24,4	25	18	34,925	47	103	14	31,5	52,5
27627-02-221	左旋螺纹	调质钢	84	54	22	M22x1,5	25,8	28	20	38,10	51	11	15	38	57
27627-02-251	左旋螺纹	调质钢	94	60	25	M24x2,0	29,6	31	22	42,86	57	124	15	47,5	68
27627-02-301	左旋螺纹	调质钢	110	70	30	M30x2,0	34,8	37	25	50,8	66	145	17	64	88