

商品描述/产品说明



产品说明

材料：
调制钢。

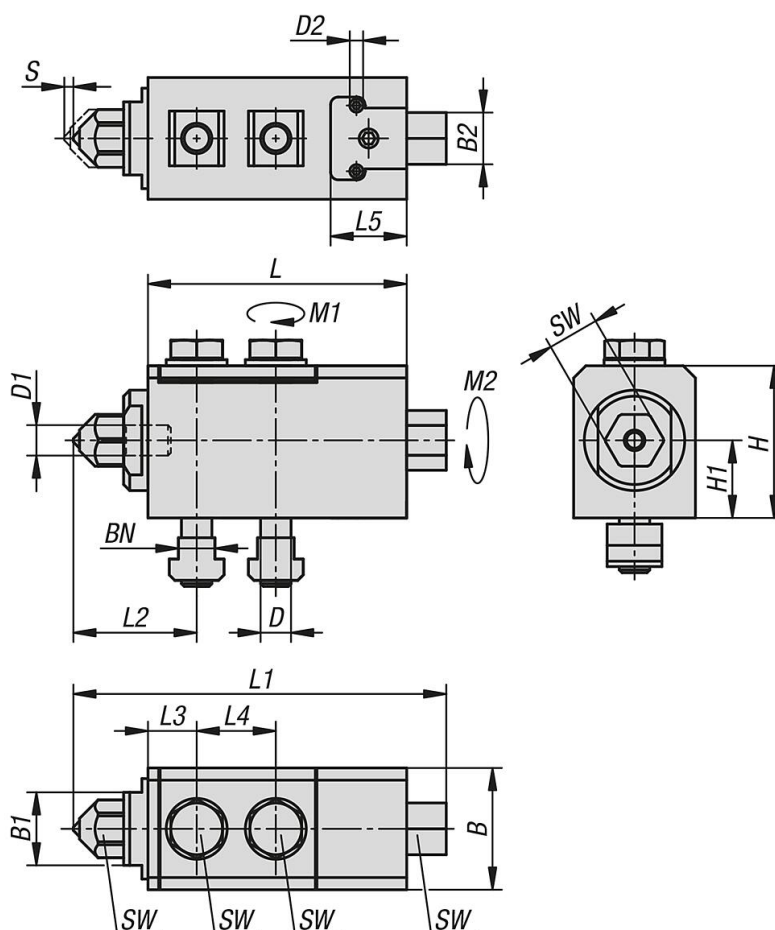
规格：
黑色氧化处理。

提示：
无下拉效果的机械侧拉伸器可用作拉伸元件和止动元件。

ISO 4014 (10.9) 紧固螺钉和 T 型槽 DIN 508 螺母包含在供货范围内。

优点：
- 结构紧凑
- 水平和垂直嵌入选项
- 可更换的压力螺栓

图纸



商品概述

订货号	尺寸	B	B1	B2	D	D1	D2	H	H1	行程 S	L	L1 min.	L1 max.	L2 min.	L2 max.	L3	L4	L5	F kN	槽 宽	SW	锁紧 扭矩 M1 Nm	锁紧 扭矩 M2 Nm
04580-14	14	40	24	20	M10	M10	M6	50	25,5	4	85	122,5	126,5	40,5	44,5	16	26	25	14	12	17	67	45
04580-20	20	47,5	27	20	M12	M12	M6	56	27,5	6	98	139	146	43,7	50,4	18,2	30	25	20	14	19	83	60
04580-30	30	67	36	20	M16	M16	M6	71,5	34	10	134	189,5	199,5	60,5	70,5	26,5	36	32	30	18	24	205	125