

商品描述/产品说明



产品说明

产品描述：

把手设计（符合人体工学）中的塑料锁紧手柄呈现出高品质、新式的外观和令人愉悦的感受。

把手由一种特殊的高性能塑料制成，有多种标准颜色可供选择。

此款把手的优点是高钢度和高强度。其自身重量较轻，是移动应用的理想选择。

材料：

高性能热塑性塑料，玻璃纤维增强型。

强度等级为 5.8 的钢制部件。

规格：

钢制部件经黑色氧化。

使用说明：

把手在未受控制的状态下通过一个齿圈卡入齿形芯中，以这种方式来紧固或松解螺纹。抬起把手可将其换入位置并通过弹簧弹力重新卡入齿圈。

应用：

机械、仪器和设备制造，康复区。

温度范围：

持续工作温度最高为 100 °C。

短时工作温度最高为 130 °C。

优点：

七种颜色类型。

根据要求：

其他内螺纹和特殊类型。

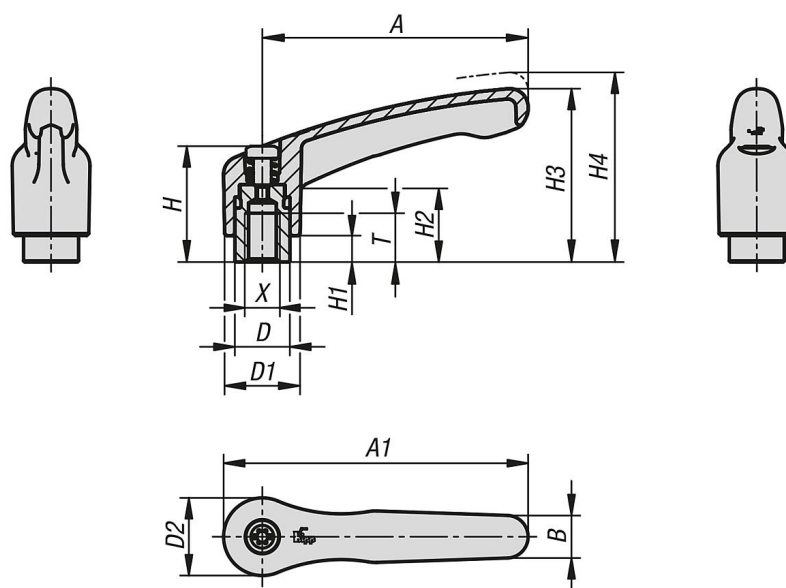
尺寸“H1”可按照需要提供其他长度，但需另行支付费用。

黑灰色的高温塑料。

根据 IEC 216，持续工作温度最高为 150°C 至 160 °C。

短时工作温度最高为 250 °C。

图纸



商品概述

订货号	主体颜色	主体材料	尺寸	X	T	D	D1	D2	H	H1	H2	H3	H4	A	A1	B	齿数
06600-50-0031	黑色 RAL 7021	高性能热塑性塑料	0	M3	9	10	13,2	13,8	24,5	4	15,5	30	33,5	30	36,9	7,6	16
06600-50-0032	橙色 RAL 2004	高性能热塑性塑料	0	M3	9	10	13,2	13,8	24,5	4	15,5	30	33,5	30	36,9	7,6	16
06600-50-00316	黄色 RAL 1021	高性能热塑性塑料	0	M3	9	10	13,2	13,8	24,5	4	15,5	30	33,5	30	36,9	7,6	16
06600-50-00384	红色 RAL 3020	高性能热塑性塑料	0	M3	9	10	13,2	13,8	24,5	4	15,5	30	33,5	30	36,9	7,6	16
06600-50-00386	灰色 RAL 6032	高性能热塑性塑料	0	M3	9	10	13,2	13,8	24,5	4	15,5	30	33,5	30	36,9	7,6	16
06600-50-00387	蓝色 RAL 5017	高性能热塑性塑料	0	M3	9	10	13,2	13,8	24,5	4	15,5	30	33,5	30	36,9	7,6	16
06600-50-00388	灰色 RAL 7035	高性能热塑性塑料	0	M3	9	10	13,2	13,8	24,5	4	15,5	30	33,5	30	36,9	7,6	16
06600-50-0041	黑色 RAL 7021	高性能热塑性塑料	0	M4	9	10	13,2	13,8	24,5	4	15,5	30	33,5	30	36,9	7,6	16
06600-50-0042	橙色 RAL 2004	高性能热塑性塑料	0	M4	9	10	13,2	13,8	24,5	4	15,5	30	33,5	30	36,9	7,6	16
06600-50-00416	黄色 RAL 1021	高性能热塑性塑料	0	M4	9	10	13,2	13,8	24,5	4	15,5	30	33,5	30	36,9	7,6	16
06600-50-00484	红色 RAL 3020	高性能热塑性塑料	0	M4	9	10	13,2	13,8	24,5	4	15,5	30	33,5	30	36,9	7,6	16
06600-50-00486	灰色 RAL 6032	高性能热塑性塑料	0	M4	9	10	13,2	13,8	24,5	4	15,5	30	33,5	30	36,9	7,6	16
06600-50-00487	蓝色 RAL 5017	高性能热塑性塑料	0	M4	9	10	13,2	13,8	24,5	4	15,5	30	33,5	30	36,9	7,6	16
06600-50-00488	灰色 RAL 7035	高性能热塑性塑料	0	M4	9	10	13,2	13,8	24,5	4	15,5	30	33,5	30	36,9	7,6	16
06600-50-0051	黑色 RAL 7021	高性能热塑性塑料	0	M5	9	10	13,2	13,8	24,5	4	15,5	30	33,5	30	36,9	7,6	16
06600-50-0052	橙色 RAL 2004	高性能热塑性塑料	0	M5	9	10	13,2	13,8	24,5	4	15,5	30	33,5	30	36,9	7,6	16
06600-50-00516	黄色 RAL 1021	高性能热塑性塑料	0	M5	9	10	13,2	13,8	24,5	4	15,5	30	33,5	30	36,9	7,6	16
06600-50-00584	红色 RAL 3020	高性能热塑性塑料	0	M5	9	10	13,2	13,8	24,5	4	15,5	30	33,5	30	36,9	7,6	16
06600-50-00586	灰色 RAL 6032	高性能热塑性塑料	0	M5	9	10	13,2	13,8	24,5	4	15,5	30	33,5	30	36,9	7,6	16
06600-50-00587	蓝色 RAL 5017	高性能热塑性塑料	0	M5	9	10	13,2	13,8	24,5	4	15,5	30	33,5	30	36,9	7,6	16

商品概述

订货号	主体颜色	主体材料	尺寸	X	T	D	D1	D2	H	H1	H2	H3	H4	A	A1	B	齿数
06600-50-00588	灰色 RAL 7035	高性能热塑性塑料	0	M5	9	10	13,2	13,8	24,5	4	15,5	30	33,5	30	36,9	7,6	16
06600-50-1041	黑色 RAL 7021	高性能热塑性塑料	1	M4	9	10	13,2	13,8	24,5	4	14,2	30,8	35	39,9	46,8	7,9	16
06600-50-1042	橙色 RAL 2004	高性能热塑性塑料	1	M4	9	10	13,2	13,8	24,5	4	14,2	30,8	35	39,9	46,8	7,9	16
06600-50-10416	黄色 RAL 1021	高性能热塑性塑料	1	M4	9	10	13,2	13,8	24,5	4	14,2	30,8	35	39,9	46,8	7,9	16
06600-50-10484	红色 RAL 3020	高性能热塑性塑料	1	M4	9	10	13,2	13,8	24,5	4	14,2	30,8	35	39,9	46,8	7,9	16
06600-50-10486	灰色 RAL 6032	高性能热塑性塑料	1	M4	9	10	13,2	13,8	24,5	4	14,2	30,8	35	39,9	46,8	7,9	16
06600-50-10487	蓝色 RAL 5017	高性能热塑性塑料	1	M4	9	10	13,2	13,8	24,5	4	14,2	30,8	35	39,9	46,8	7,9	16
06600-50-10488	灰色 RAL 7035	高性能热塑性塑料	1	M4	9	10	13,2	13,8	24,5	4	14,2	30,8	35	39,9	46,8	7,9	16
06600-50-1051	黑色 RAL 7021	高性能热塑性塑料	1	M5	9	10	13,2	13,8	24,5	4	14,2	30,8	35	39,9	46,8	7,9	16
06600-50-1052	橙色 RAL 2004	高性能热塑性塑料	1	M5	9	10	13,2	13,8	24,5	4	14,2	30,8	35	39,9	46,8	7,9	16
06600-50-10516	黄色 RAL 1021	高性能热塑性塑料	1	M5	9	10	13,2	13,8	24,5	4	14,2	30,8	35	39,9	46,8	7,9	16
06600-50-10584	红色 RAL 3020	高性能热塑性塑料	1	M5	9	10	13,2	13,8	24,5	4	14,2	30,8	35	39,9	46,8	7,9	16
06600-50-10586	灰色 RAL 6032	高性能热塑性塑料	1	M5	9	10	13,2	13,8	24,5	4	14,2	30,8	35	39,9	46,8	7,9	16
06600-50-10587	蓝色 RAL 5017	高性能热塑性塑料	1	M5	9	10	13,2	13,8	24,5	4	14,2	30,8	35	39,9	46,8	7,9	16
06600-50-10588	灰色 RAL 7035	高性能热塑性塑料	1	M5	9	10	13,2	13,8	24,5	4	14,2	30,8	35	39,9	46,8	7,9	16
06600-50-1061	黑色 RAL 7021	高性能热塑性塑料	1	M6	9	10	13,2	13,8	24,5	4	14,2	30,8	35	39,9	46,8	7,9	16
06600-50-1062	橙色 RAL 2004	高性能热塑性塑料	1	M6	9	10	13,2	13,8	24,5	4	14,2	30,8	35	39,9	46,8	7,9	16
06600-50-10616	黄色 RAL 1021	高性能热塑性塑料	1	M6	9	10	13,2	13,8	24,5	4	14,2	30,8	35	39,9	46,8	7,9	16
06600-50-10684	红色 RAL 3020	高性能热塑性塑料	1	M6	9	10	13,2	13,8	24,5	4	14,2	30,8	35	39,9	46,8	7,9	16
06600-50-10686	灰色 RAL 6032	高性能热塑性塑料	1	M6	9	10	13,2	13,8	24,5	4	14,2	30,8	35	39,9	46,8	7,9	16
06600-50-10687	蓝色 RAL 5017	高性能热塑性塑料	1	M6	9	10	13,2	13,8	24,5	4	14,2	30,8	35	39,9	46,8	7,9	16
06600-50-10688	灰色 RAL 7035	高性能热塑性塑料	1	M6	9	10	13,2	13,8	24,5	4	14,2	30,8	35	39,9	46,8	7,9	16
06600-50-2061	黑色 RAL 7021	高性能热塑性塑料	2	M6	12	13,5	18,5	19,1	28,5	6,5	18,6	42,6	47,1	65,2	74,8	10,5	20
06600-50-2062	橙色 RAL 2004	高性能热塑性塑料	2	M6	12	13,5	18,5	19,1	28,5	6,5	18,6	42,6	47,1	65,2	74,8	10,5	20
06600-50-20616	黄色 RAL 1021	高性能热塑性塑料	2	M6	12	13,5	18,5	19,1	28,5	6,5	18,6	42,6	47,1	65,2	74,8	10,5	20
06600-50-20684	红色 RAL 3020	高性能热塑性塑料	2	M6	12	13,5	18,5	19,1	28,5	6,5	18,6	42,6	47,1	65,2	74,8	10,5	20
06600-50-20686	灰色 RAL 6032	高性能热塑性塑料	2	M6	12	13,5	18,5	19,1	28,5	6,5	18,6	42,6	47,1	65,2	74,8	10,5	20
06600-50-20687	蓝色 RAL 5017	高性能热塑性塑料	2	M6	12	13,5	18,5	19,1	28,5	6,5	18,6	42,6	47,1	65,2	74,8	10,5	20
06600-50-20688	灰色 RAL 7035	高性能热塑性塑料	2	M6	12	13,5	18,5	19,1	28,5	6,5	18,6	42,6	47,1	65,2	74,8	10,5	20
06600-50-2081	黑色 RAL 7021	高性能热塑性塑料	2	M8	12	13,5	18,5	19,1	28,5	6,5	18,6	42,6	47,1	65,2	74,8	10,5	20
06600-50-2082	橙色 RAL 2004	高性能热塑性塑料	2	M8	12	13,5	18,5	19,1	28,5	6,5	18,6	42,6	47,1	65,2	74,8	10,5	20
06600-50-20816	黄色 RAL 1021	高性能热塑性塑料	2	M8	12	13,5	18,5	19,1	28,5	6,5	18,6	42,6	47,1	65,2	74,8	10,5	20
06600-50-20884	红色 RAL 3020	高性能热塑性塑料	2	M8	12	13,5	18,5	19,1	28,5	6,5	18,6	42,6	47,1	65,2	74,8	10,5	20
06600-50-20886	灰色 RAL 6032	高性能热塑性塑料	2	M8	12	13,5	18,5	19,1	28,5	6,5	18,6	42,6	47,1	65,2	74,8	10,5	20

商品概述

订货号	主体颜色	主体材料	尺寸	X	T	D	D1	D2	H	H1	H2	H3	H4	A	A1	B	齿数
06600-50-20887	蓝色 RAL 5017	高性能热塑性塑料	2	M8	12	13,5	18,5	19,1	28,5	6,5	18,6	42,6	47,1	65,2	74,8	10,5	20
06600-50-20888	灰色 RAL 7035	高性能热塑性塑料	2	M8	12	13,5	18,5	19,1	28,5	6,5	18,6	42,6	47,1	65,2	74,8	10,5	20
06600-50-3081	黑色 RAL 7021	高性能热塑性塑料	3	M8	14	16	21,2	21,9	37	10	24	54	59,2	80,2	91,1	11,5	22
06600-50-3082	橙色 RAL 2004	高性能热塑性塑料	3	M8	14	16	21,2	21,9	37	10	24	54	59,2	80,2	91,1	11,5	22
06600-50-30816	黄色 RAL 1021	高性能热塑性塑料	3	M8	14	16	21,2	21,9	37	10	24	54	59,2	80,2	91,1	11,5	22
06600-50-30884	红色 RAL 3020	高性能热塑性塑料	3	M8	14	16	21,2	21,9	37	10	24	54	59,2	80,2	91,1	11,5	22
06600-50-30886	灰色 RAL 6032	高性能热塑性塑料	3	M8	14	16	21,2	21,9	37	10	24	54	59,2	80,2	91,1	11,5	22
06600-50-30887	蓝色 RAL 5017	高性能热塑性塑料	3	M8	14	16	21,2	21,9	37	10	24	54	59,2	80,2	91,1	11,5	22
06600-50-30888	灰色 RAL 7035	高性能热塑性塑料	3	M8	14	16	21,2	21,9	37	10	24	54	59,2	80,2	91,1	11,5	22
06600-50-3101	黑色 RAL 7021	高性能热塑性塑料	3	M10	14	16	21,2	21,9	37	10	24	54	59,2	80,2	91,1	11,5	22
06600-50-3102	橙色 RAL 2004	高性能热塑性塑料	3	M10	14	16	21,2	21,9	37	10	24	54	59,2	80,2	91,1	11,5	22
06600-50-31016	黄色 RAL 1021	高性能热塑性塑料	3	M10	14	16	21,2	21,9	37	10	24	54	59,2	80,2	91,1	11,5	22
06600-50-31084	红色 RAL 3020	高性能热塑性塑料	3	M10	14	16	21,2	21,9	37	10	24	54	59,2	80,2	91,1	11,5	22
06600-50-31086	灰色 RAL 6032	高性能热塑性塑料	3	M10	14	16	21,2	21,9	37	10	24	54	59,2	80,2	91,1	11,5	22
06600-50-31087	蓝色 RAL 5017	高性能热塑性塑料	3	M10	14	16	21,2	21,9	37	10	24	54	59,2	80,2	91,1	11,5	22
06600-50-31088	灰色 RAL 7035	高性能热塑性塑料	3	M10	14	16	21,2	21,9	37	10	24	54	59,2	80,2	91,1	11,5	22
06600-50-4101	黑色 RAL 7021	高性能热塑性塑料	4	M10	17	19	26,2	27,1	43,1	10	27,8	62,4	68,1	96,8	110,3	14,1	24
06600-50-4102	橙色 RAL 2004	高性能热塑性塑料	4	M10	17	19	26,2	27,1	43,1	10	27,8	62,4	68,1	96,8	110,3	14,1	24
06600-50-41016	黄色 RAL 1021	高性能热塑性塑料	4	M10	17	19	26,2	27,1	43,1	10	27,8	62,4	68,1	96,8	110,3	14,1	24
06600-50-41084	红色 RAL 3020	高性能热塑性塑料	4	M10	17	19	26,2	27,1	43,1	10	27,8	62,4	68,1	96,8	110,3	14,1	24
06600-50-41086	灰色 RAL 6032	高性能热塑性塑料	4	M10	17	19	26,2	27,1	43,1	10	27,8	62,4	68,1	96,8	110,3	14,1	24
06600-50-41087	蓝色 RAL 5017	高性能热塑性塑料	4	M10	17	19	26,2	27,1	43,1	10	27,8	62,4	68,1	96,8	110,3	14,1	24
06600-50-41088	灰色 RAL 7035	高性能热塑性塑料	4	M10	17	19	26,2	27,1	43,1	10	27,8	62,4	68,1	96,8	110,3	14,1	24
06600-50-4121	黑色 RAL 7021	高性能热塑性塑料	4	M12	17	19	26,2	27,1	43,1	10	27,8	62,4	68,1	96,8	110,3	14,1	24
06600-50-4122	橙色 RAL 2004	高性能热塑性塑料	4	M12	17	19	26,2	27,1	43,1	10	27,8	62,4	68,1	96,8	110,3	14,1	24
06600-50-41216	黄色 RAL 1021	高性能热塑性塑料	4	M12	17	19	26,2	27,1	43,1	10	27,8	62,4	68,1	96,8	110,3	14,1	24
06600-50-41284	红色 RAL 3020	高性能热塑性塑料	4	M12	17	19	26,2	27,1	43,1	10	27,8	62,4	68,1	96,8	110,3	14,1	24
06600-50-41286	灰色 RAL 6032	高性能热塑性塑料	4	M12	17	19	26,2	27,1	43,1	10	27,8	62,4	68,1	96,8	110,3	14,1	24
06600-50-41287	蓝色 RAL 5017	高性能热塑性塑料	4	M12	17	19	26,2	27,1	43,1	10	27,8	62,4	68,1	96,8	110,3	14,1	24
06600-50-41288	灰色 RAL 7035	高性能热塑性塑料	4	M12	17	19	26,2	27,1	43,1	10	27,8	62,4	68,1	96,8	110,3	14,1	24
06600-50-5121	黑色 RAL 7021	高性能热塑性塑料	5	M12	23	23	30,5	31,5	49,1	12	30,8	72,9	79,2	110,9	126,6	15,1	26
06600-50-5122	橙色 RAL 2004	高性能热塑性塑料	5	M12	23	23	30,5	31,5	49,1	12	30,8	72,9	79,2	110,9	126,6	15,1	26
06600-50-51216	黄色 RAL 1021	高性能热塑性塑料	5	M12	23	23	30,5	31,5	49,1	12	30,8	72,9	79,2	110,9	126,6	15,1	26
06600-50-51284	红色 RAL 3020	高性能热塑性塑料	5	M12	23	23	30,5	31,5	49,1	12	30,8	72,9	79,2	110,9	126,6	15,1	26

商品概述

订货号	主体颜色	主体材料	尺寸	X	T	D	D1	D2	H	H1	H2	H3	H4	A	A1	B	齿数
06600-50-51286	灰色 RAL 6032	高性能热塑性塑料	5	M12	23	23	30,5	31,5	49,1	12	30,8	72,9	79,2	110,9	126,6	15,1	26
06600-50-51287	蓝色 RAL 5017	高性能热塑性塑料	5	M12	23	23	30,5	31,5	49,1	12	30,8	72,9	79,2	110,9	126,6	15,1	26
06600-50-51288	灰色 RAL 7035	高性能热塑性塑料	5	M12	23	23	30,5	31,5	49,1	12	30,8	72,9	79,2	110,9	126,6	15,1	26
06600-50-5161	黑色 RAL 7021	高性能热塑性塑料	5	M16	23	23	30,5	31,5	49,1	12	30,8	72,9	79,2	110,9	126,6	15,1	26
06600-50-5162	橙色 RAL 2004	高性能热塑性塑料	5	M16	23	23	30,5	31,5	49,1	12	30,8	72,9	79,2	110,9	126,6	15,1	26
06600-50-51616	黄色 RAL 1021	高性能热塑性塑料	5	M16	23	23	30,5	31,5	49,1	12	30,8	72,9	79,2	110,9	126,6	15,1	26
06600-50-51684	红色 RAL 3020	高性能热塑性塑料	5	M16	23	23	30,5	31,5	49,1	12	30,8	72,9	79,2	110,9	126,6	15,1	26
06600-50-51686	灰色 RAL 6032	高性能热塑性塑料	5	M16	23	23	30,5	31,5	49,1	12	30,8	72,9	79,2	110,9	126,6	15,1	26
06600-50-51687	蓝色 RAL 5017	高性能热塑性塑料	5	M16	23	23	30,5	31,5	49,1	12	30,8	72,9	79,2	110,9	126,6	15,1	26
06600-50-51688	灰色 RAL 7035	高性能热塑性塑料	5	M16	23	23	30,5	31,5	49,1	12	30,8	72,9	79,2	110,9	126,6	15,1	26