

商品描述/产品说明



产品说明

产品描述：

把手设计（符合人体工学）中的塑料锁紧手柄呈现出高品质、新式的外观和令人愉悦的感受。

把手由一种特殊的高性能塑料制成，有多种标准颜色可供选择。

此款把手的优点是高钢度和高强度。其自身重量较轻，是移动应用的理想选择。

材料：

高性能热塑性塑料，玻璃纤维增强型。

强度等级为 5.8 的钢制部件。

规格：

钢制部件经黑色氧化。

提示：

当 $L \geq 60$ mm 时，螺纹长度为 60 mm。

使用说明：

把手在未受控制的状态下通过一个齿圈卡入齿形芯中，以这种方式来紧固或松解螺纹。抬起把手可将其换入位置并通过弹簧弹力重新卡入齿圈。

应用：

机械、仪器和设备制造，康复区。

温度范围：

持续工作温度最高为 100 °C。

短时工作温度最高为 130 °C。

优点：

七种颜色类型。

根据要求：

其他外螺纹、螺栓长度和特殊类型。

尺寸“H1”可按照需要提供其他长度，但需另行支付费用。

黑灰色的高温塑料。

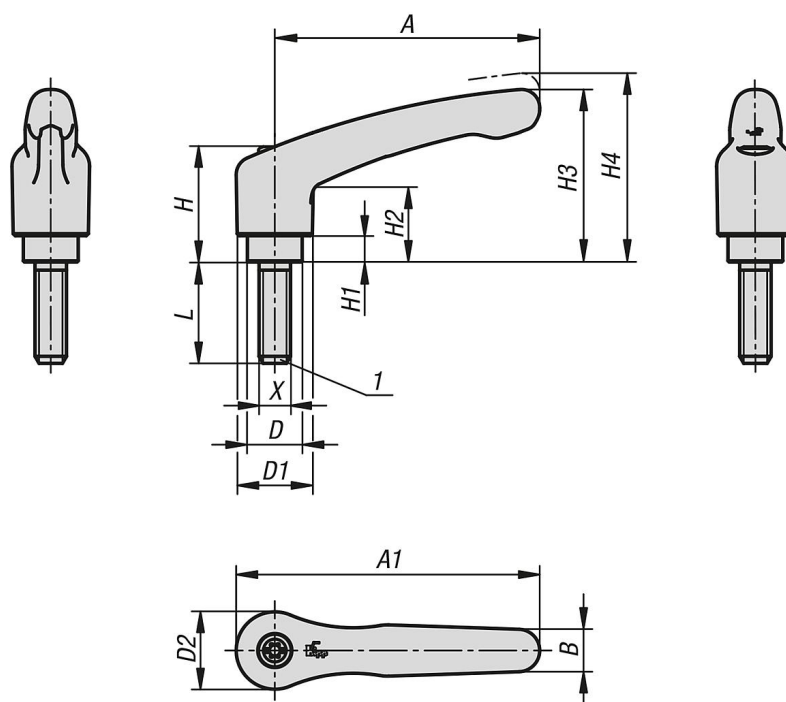
根据 IEC 216，持续工作温度最高为 150 °C 至 160 °C。

短时工作温度最高为 250 °C。

图纸提示：

1) 平端 DIN EN ISO 4753

图纸



商品概述

订货号	主体颜色	主体材料	尺寸	X	D	D1	D2	H	H1	H2	H3	H4	A	A1	B	齿数	L
06610-50-0031X6	黑色 RAL 7021	高性能热塑性塑料	0	M3	10	13,2	13,8	24,5	4	15,5	30	33,5	30	36,9	7,6	16	6
06610-50-0032X6	橙色 RAL 2004	高性能热塑性塑料	0	M3	10	13,2	13,8	24,5	4	15,5	30	33,5	30	36,9	7,6	16	6
06610-50-00316X6	黄色 RAL 1021	高性能热塑性塑料	0	M3	10	13,2	13,8	24,5	4	15,5	30	33,5	30	36,9	7,6	16	6
06610-50-00384X6	红色 RAL 3020	高性能热塑性塑料	0	M3	10	13,2	13,8	24,5	4	15,5	30	33,5	30	36,9	7,6	16	6
06610-50-00386X6	灰色 RAL 6032	高性能热塑性塑料	0	M3	10	13,2	13,8	24,5	4	15,5	30	33,5	30	36,9	7,6	16	6
06610-50-00387X6	蓝色 RAL 5017	高性能热塑性塑料	0	M3	10	13,2	13,8	24,5	4	15,5	30	33,5	30	36,9	7,6	16	6
06610-50-00388X6	灰色 RAL 7035	高性能热塑性塑料	0	M3	10	13,2	13,8	24,5	4	15,5	30	33,5	30	36,9	7,6	16	6
06610-50-0031X10	黑色 RAL 7021	高性能热塑性塑料	0	M3	10	13,2	13,8	24,5	4	15,5	30	33,5	30	36,9	7,6	16	10
06610-50-0032X10	橙色 RAL 2004	高性能热塑性塑料	0	M3	10	13,2	13,8	24,5	4	15,5	30	33,5	30	36,9	7,6	16	10
06610-50-00316X10	黄色 RAL 1021	高性能热塑性塑料	0	M3	10	13,2	13,8	24,5	4	15,5	30	33,5	30	36,9	7,6	16	10
06610-50-00384X10	红色 RAL 3020	高性能热塑性塑料	0	M3	10	13,2	13,8	24,5	4	15,5	30	33,5	30	36,9	7,6	16	10
06610-50-00386X10	灰色 RAL 6032	高性能热塑性塑料	0	M3	10	13,2	13,8	24,5	4	15,5	30	33,5	30	36,9	7,6	16	10
06610-50-00387X10	蓝色 RAL 5017	高性能热塑性塑料	0	M3	10	13,2	13,8	24,5	4	15,5	30	33,5	30	36,9	7,6	16	10
06610-50-00388X10	灰色 RAL 7035	高性能热塑性塑料	0	M3	10	13,2	13,8	24,5	4	15,5	30	33,5	30	36,9	7,6	16	10
06610-50-0031X15	黑色 RAL 7021	高性能热塑性塑料	0	M3	10	13,2	13,8	24,5	4	15,5	30	33,5	30	36,9	7,6	16	15
06610-50-0032X15	橙色 RAL 2004	高性能热塑性塑料	0	M3	10	13,2	13,8	24,5	4	15,5	30	33,5	30	36,9	7,6	16	15
06610-50-00316X15	黄色 RAL 1021	高性能热塑性塑料	0	M3	10	13,2	13,8	24,5	4	15,5	30	33,5	30	36,9	7,6	16	15
06610-50-00384X15	红色 RAL 3020	高性能热塑性塑料	0	M3	10	13,2	13,8	24,5	4	15,5	30	33,5	30	36,9	7,6	16	15

商品概述

订货号	主体颜色	主体材料	尺寸	X	D	D1	D2	H	H1	H2	H3	H4	A	A1	B	齿数	L
06610-50-00386X15	灰色 RAL 6032	高性能热塑性塑料	0	M3	10	13,2	13,8	24,5	4	15,5	30	33,5	30	36,9	7,6	16	15
06610-50-00387X15	蓝色 RAL 5017	高性能热塑性塑料	0	M3	10	13,2	13,8	24,5	4	15,5	30	33,5	30	36,9	7,6	16	15
06610-50-00388X15	灰色 RAL 7035	高性能热塑性塑料	0	M3	10	13,2	13,8	24,5	4	15,5	30	33,5	30	36,9	7,6	16	15
06610-50-0031X20	黑色 RAL 7021	高性能热塑性塑料	0	M3	10	13,2	13,8	24,5	4	15,5	30	33,5	30	36,9	7,6	16	20
06610-50-0032X20	橙色 RAL 2004	高性能热塑性塑料	0	M3	10	13,2	13,8	24,5	4	15,5	30	33,5	30	36,9	7,6	16	20
06610-50-00316X20	黄色 RAL 1021	高性能热塑性塑料	0	M3	10	13,2	13,8	24,5	4	15,5	30	33,5	30	36,9	7,6	16	20
06610-50-00384X20	红色 RAL 3020	高性能热塑性塑料	0	M3	10	13,2	13,8	24,5	4	15,5	30	33,5	30	36,9	7,6	16	20
06610-50-00386X20	灰色 RAL 6032	高性能热塑性塑料	0	M3	10	13,2	13,8	24,5	4	15,5	30	33,5	30	36,9	7,6	16	20
06610-50-00387X20	蓝色 RAL 5017	高性能热塑性塑料	0	M3	10	13,2	13,8	24,5	4	15,5	30	33,5	30	36,9	7,6	16	20
06610-50-00388X20	灰色 RAL 7035	高性能热塑性塑料	0	M3	10	13,2	13,8	24,5	4	15,5	30	33,5	30	36,9	7,6	16	20
06610-50-0041X10	黑色 RAL 7021	高性能热塑性塑料	0	M4	10	13,2	13,8	24,5	4	15,5	30	33,5	30	36,9	7,6	16	10
06610-50-0042X10	橙色 RAL 2004	高性能热塑性塑料	0	M4	10	13,2	13,8	24,5	4	15,5	30	33,5	30	36,9	7,6	16	10
06610-50-00416X10	黄色 RAL 1021	高性能热塑性塑料	0	M4	10	13,2	13,8	24,5	4	15,5	30	33,5	30	36,9	7,6	16	10
06610-50-00484X10	红色 RAL 3020	高性能热塑性塑料	0	M4	10	13,2	13,8	24,5	4	15,5	30	33,5	30	36,9	7,6	16	10
06610-50-00486X10	灰色 RAL 6032	高性能热塑性塑料	0	M4	10	13,2	13,8	24,5	4	15,5	30	33,5	30	36,9	7,6	16	10
06610-50-00487X10	蓝色 RAL 5017	高性能热塑性塑料	0	M4	10	13,2	13,8	24,5	4	15,5	30	33,5	30	36,9	7,6	16	10
06610-50-00488X10	灰色 RAL 7035	高性能热塑性塑料	0	M4	10	13,2	13,8	24,5	4	15,5	30	33,5	30	36,9	7,6	16	10
06610-50-0041X15	黑色 RAL 7021	高性能热塑性塑料	0	M4	10	13,2	13,8	24,5	4	15,5	30	33,5	30	36,9	7,6	16	15
06610-50-0042X15	橙色 RAL 2004	高性能热塑性塑料	0	M4	10	13,2	13,8	24,5	4	15,5	30	33,5	30	36,9	7,6	16	15
06610-50-00416X15	黄色 RAL 1021	高性能热塑性塑料	0	M4	10	13,2	13,8	24,5	4	15,5	30	33,5	30	36,9	7,6	16	15
06610-50-00484X15	红色 RAL 3020	高性能热塑性塑料	0	M4	10	13,2	13,8	24,5	4	15,5	30	33,5	30	36,9	7,6	16	15
06610-50-00486X15	灰色 RAL 6032	高性能热塑性塑料	0	M4	10	13,2	13,8	24,5	4	15,5	30	33,5	30	36,9	7,6	16	15
06610-50-00487X15	蓝色 RAL 5017	高性能热塑性塑料	0	M4	10	13,2	13,8	24,5	4	15,5	30	33,5	30	36,9	7,6	16	15
06610-50-00488X15	灰色 RAL 7035	高性能热塑性塑料	0	M4	10	13,2	13,8	24,5	4	15,5	30	33,5	30	36,9	7,6	16	15
06610-50-0041X20	黑色 RAL 7021	高性能热塑性塑料	0	M4	10	13,2	13,8	24,5	4	15,5	30	33,5	30	36,9	7,6	16	20
06610-50-0042X20	橙色 RAL 2004	高性能热塑性塑料	0	M4	10	13,2	13,8	24,5	4	15,5	30	33,5	30	36,9	7,6	16	20
06610-50-00416X20	黄色 RAL 1021	高性能热塑性塑料	0	M4	10	13,2	13,8	24,5	4	15,5	30	33,5	30	36,9	7,6	16	20
06610-50-00484X20	红色 RAL 3020	高性能热塑性塑料	0	M4	10	13,2	13,8	24,5	4	15,5	30	33,5	30	36,9	7,6	16	20
06610-50-00486X20	灰色 RAL 6032	高性能热塑性塑料	0	M4	10	13,2	13,8	24,5	4	15,5	30	33,5	30	36,9	7,6	16	20
06610-50-00487X20	蓝色 RAL 5017	高性能热塑性塑料	0	M4	10	13,2	13,8	24,5	4	15,5	30	33,5	30	36,9	7,6	16	20
06610-50-00488X20	灰色 RAL 7035	高性能热塑性塑料	0	M4	10	13,2	13,8	24,5	4	15,5	30	33,5	30	36,9	7,6	16	20
06610-50-0041X25	黑色 RAL 7021	高性能热塑性塑料	0	M4	10	13,2	13,8	24,5	4	15,5	30	33,5	30	36,9	7,6	16	25
06610-50-0042X25	橙色 RAL 2004	高性能热塑性塑料	0	M4	10	13,2	13,8	24,5	4	15,5	30	33,5	30	36,9	7,6	16	25
06610-50-00416X25	黄色 RAL 1021	高性能热塑性塑料	0	M4	10	13,2	13,8	24,5	4	15,5	30	33,5	30	36,9	7,6	16	25

商品概述

订货号	主体颜色	主体材料	尺寸	X	D	D1	D2	H	H1	H2	H3	H4	A	A1	B	齿数	L
06610-50-00484X25	红色 RAL 3020	高性能热塑性塑料	0	M4	10	13,2	13,8	24,5	4	15,5	30	33,5	30	36,9	7,6	16	25
06610-50-00486X25	灰色 RAL 6032	高性能热塑性塑料	0	M4	10	13,2	13,8	24,5	4	15,5	30	33,5	30	36,9	7,6	16	25
06610-50-00487X25	蓝色 RAL 5017	高性能热塑性塑料	0	M4	10	13,2	13,8	24,5	4	15,5	30	33,5	30	36,9	7,6	16	25
06610-50-00488X25	灰色 RAL 7035	高性能热塑性塑料	0	M4	10	13,2	13,8	24,5	4	15,5	30	33,5	30	36,9	7,6	16	25
06610-50-0041X30	黑色 RAL 7021	高性能热塑性塑料	0	M4	10	13,2	13,8	24,5	4	15,5	30	33,5	30	36,9	7,6	16	30
06610-50-0042X30	橙色 RAL 2004	高性能热塑性塑料	0	M4	10	13,2	13,8	24,5	4	15,5	30	33,5	30	36,9	7,6	16	30
06610-50-00416X30	黄色 RAL 1021	高性能热塑性塑料	0	M4	10	13,2	13,8	24,5	4	15,5	30	33,5	30	36,9	7,6	16	30
06610-50-00484X30	红色 RAL 3020	高性能热塑性塑料	0	M4	10	13,2	13,8	24,5	4	15,5	30	33,5	30	36,9	7,6	16	30
06610-50-00486X30	灰色 RAL 6032	高性能热塑性塑料	0	M4	10	13,2	13,8	24,5	4	15,5	30	33,5	30	36,9	7,6	16	30
06610-50-00488X30	灰色 RAL 7035	高性能热塑性塑料	0	M4	10	13,2	13,8	24,5	4	15,5	30	33,5	30	36,9	7,6	16	30
06610-50-00487X30	蓝色 RAL 5017	高性能热塑性塑料	0	M4	10	13,2	13,8	24,5	4	15,5	30	33,5	30	36,9	7,6	16	30
06610-50-0041X35	黑色 RAL 7021	高性能热塑性塑料	0	M4	10	13,2	13,8	24,5	4	15,5	30	33,5	30	36,9	7,6	16	35
06610-50-0042X35	橙色 RAL 2004	高性能热塑性塑料	0	M4	10	13,2	13,8	24,5	4	15,5	30	33,5	30	36,9	7,6	16	35
06610-50-00416X35	黄色 RAL 1021	高性能热塑性塑料	0	M4	10	13,2	13,8	24,5	4	15,5	30	33,5	30	36,9	7,6	16	35
06610-50-00484X35	红色 RAL 3020	高性能热塑性塑料	0	M4	10	13,2	13,8	24,5	4	15,5	30	33,5	30	36,9	7,6	16	35
06610-50-00486X35	灰色 RAL 6032	高性能热塑性塑料	0	M4	10	13,2	13,8	24,5	4	15,5	30	33,5	30	36,9	7,6	16	35
06610-50-00487X35	蓝色 RAL 5017	高性能热塑性塑料	0	M4	10	13,2	13,8	24,5	4	15,5	30	33,5	30	36,9	7,6	16	35
06610-50-00488X35	灰色 RAL 7035	高性能热塑性塑料	0	M4	10	13,2	13,8	24,5	4	15,5	30	33,5	30	36,9	7,6	16	35
06610-50-0041X40	黑色 RAL 7021	高性能热塑性塑料	0	M4	10	13,2	13,8	24,5	4	15,5	30	33,5	30	36,9	7,6	16	40
06610-50-0042X40	橙色 RAL 2004	高性能热塑性塑料	0	M4	10	13,2	13,8	24,5	4	15,5	30	33,5	30	36,9	7,6	16	40
06610-50-00416X40	黄色 RAL 1021	高性能热塑性塑料	0	M4	10	13,2	13,8	24,5	4	15,5	30	33,5	30	36,9	7,6	16	40
06610-50-00484X40	红色 RAL 3020	高性能热塑性塑料	0	M4	10	13,2	13,8	24,5	4	15,5	30	33,5	30	36,9	7,6	16	40
06610-50-00486X40	灰色 RAL 6032	高性能热塑性塑料	0	M4	10	13,2	13,8	24,5	4	15,5	30	33,5	30	36,9	7,6	16	40
06610-50-00487X40	蓝色 RAL 5017	高性能热塑性塑料	0	M4	10	13,2	13,8	24,5	4	15,5	30	33,5	30	36,9	7,6	16	40
06610-50-00488X40	灰色 RAL 7035	高性能热塑性塑料	0	M4	10	13,2	13,8	24,5	4	15,5	30	33,5	30	36,9	7,6	16	40
06610-50-0041X45	黑色 RAL 7021	高性能热塑性塑料	0	M4	10	13,2	13,8	24,5	4	15,5	30	33,5	30	36,9	7,6	16	45
06610-50-0042X45	橙色 RAL 2004	高性能热塑性塑料	0	M4	10	13,2	13,8	24,5	4	15,5	30	33,5	30	36,9	7,6	16	45
06610-50-00416X45	黄色 RAL 1021	高性能热塑性塑料	0	M4	10	13,2	13,8	24,5	4	15,5	30	33,5	30	36,9	7,6	16	45
06610-50-00484X45	红色 RAL 3020	高性能热塑性塑料	0	M4	10	13,2	13,8	24,5	4	15,5	30	33,5	30	36,9	7,6	16	45
06610-50-00486X45	灰色 RAL 6032	高性能热塑性塑料	0	M4	10	13,2	13,8	24,5	4	15,5	30	33,5	30	36,9	7,6	16	45
06610-50-00487X45	蓝色 RAL 5017	高性能热塑性塑料	0	M4	10	13,2	13,8	24,5	4	15,5	30	33,5	30	36,9	7,6	16	45
06610-50-00488X45	灰色 RAL 7035	高性能热塑性塑料	0	M4	10	13,2	13,8	24,5	4	15,5	30	33,5	30	36,9	7,6	16	45
06610-50-0041X50	黑色 RAL 7021	高性能热塑性塑料	0	M4	10	13,2	13,8	24,5	4	15,5	30	33,5	30	36,9	7,6	16	50
06610-50-0042X50	橙色 RAL 2004	高性能热塑性塑料	0	M4	10	13,2	13,8	24,5	4	15,5	30	33,5	30	36,9	7,6	16	50

商品概述

订货号	主体颜色	主体材料	尺寸	X	D	D1	D2	H	H1	H2	H3	H4	A	A1	B	齿数	L
06610-50-00416X50	黄色 RAL 1021	高性能热塑性塑料	0	M4	10	13,2	13,8	24,5	4	15,5	30	33,5	30	36,9	7,6	16	50
06610-50-00484X50	红色 RAL 3020	高性能热塑性塑料	0	M4	10	13,2	13,8	24,5	4	15,5	30	33,5	30	36,9	7,6	16	50
06610-50-00486X50	灰色 RAL 6032	高性能热塑性塑料	0	M4	10	13,2	13,8	24,5	4	15,5	30	33,5	30	36,9	7,6	16	50
06610-50-00487X50	蓝色 RAL 5017	高性能热塑性塑料	0	M4	10	13,2	13,8	24,5	4	15,5	30	33,5	30	36,9	7,6	16	50
06610-50-00488X50	灰色 RAL 7035	高性能热塑性塑料	0	M4	10	13,2	13,8	24,5	4	15,5	30	33,5	30	36,9	7,6	16	50
06610-50-0051X10	黑色 RAL 7021	高性能热塑性塑料	0	M5	10	13,2	13,8	24,5	4	15,5	30	33,5	30	36,9	7,6	16	10
06610-50-0052X10	橙色 RAL 2004	高性能热塑性塑料	0	M5	10	13,2	13,8	24,5	4	15,5	30	33,5	30	36,9	7,6	16	10
06610-50-00516X10	黄色 RAL 1021	高性能热塑性塑料	0	M5	10	13,2	13,8	24,5	4	15,5	30	33,5	30	36,9	7,6	16	10
06610-50-00584X10	红色 RAL 3020	高性能热塑性塑料	0	M5	10	13,2	13,8	24,5	4	15,5	30	33,5	30	36,9	7,6	16	10
06610-50-00586X10	灰色 RAL 6032	高性能热塑性塑料	0	M5	10	13,2	13,8	24,5	4	15,5	30	33,5	30	36,9	7,6	16	10
06610-50-00587X10	蓝色 RAL 5017	高性能热塑性塑料	0	M5	10	13,2	13,8	24,5	4	15,5	30	33,5	30	36,9	7,6	16	10
06610-50-00588X10	灰色 RAL 7035	高性能热塑性塑料	0	M5	10	13,2	13,8	24,5	4	15,5	30	33,5	30	36,9	7,6	16	10
06610-50-0051X15	黑色 RAL 7021	高性能热塑性塑料	0	M5	10	13,2	13,8	24,5	4	15,5	30	33,5	30	36,9	7,6	16	15
06610-50-0052X15	橙色 RAL 2004	高性能热塑性塑料	0	M5	10	13,2	13,8	24,5	4	15,5	30	33,5	30	36,9	7,6	16	15
06610-50-00516X15	黄色 RAL 1021	高性能热塑性塑料	0	M5	10	13,2	13,8	24,5	4	15,5	30	33,5	30	36,9	7,6	16	15
06610-50-00584X15	红色 RAL 3020	高性能热塑性塑料	0	M5	10	13,2	13,8	24,5	4	15,5	30	33,5	30	36,9	7,6	16	15
06610-50-00586X15	灰色 RAL 6032	高性能热塑性塑料	0	M5	10	13,2	13,8	24,5	4	15,5	30	33,5	30	36,9	7,6	16	15
06610-50-00587X15	蓝色 RAL 5017	高性能热塑性塑料	0	M5	10	13,2	13,8	24,5	4	15,5	30	33,5	30	36,9	7,6	16	15
06610-50-00588X15	灰色 RAL 7035	高性能热塑性塑料	0	M5	10	13,2	13,8	24,5	4	15,5	30	33,5	30	36,9	7,6	16	15
06610-50-0051X20	黑色 RAL 7021	高性能热塑性塑料	0	M5	10	13,2	13,8	24,5	4	15,5	30	33,5	30	36,9	7,6	16	20
06610-50-0052X20	橙色 RAL 2004	高性能热塑性塑料	0	M5	10	13,2	13,8	24,5	4	15,5	30	33,5	30	36,9	7,6	16	20
06610-50-00516X20	黄色 RAL 1021	高性能热塑性塑料	0	M5	10	13,2	13,8	24,5	4	15,5	30	33,5	30	36,9	7,6	16	20
06610-50-00584X20	红色 RAL 3020	高性能热塑性塑料	0	M5	10	13,2	13,8	24,5	4	15,5	30	33,5	30	36,9	7,6	16	20
06610-50-00586X20	灰色 RAL 6032	高性能热塑性塑料	0	M5	10	13,2	13,8	24,5	4	15,5	30	33,5	30	36,9	7,6	16	20
06610-50-00587X20	蓝色 RAL 5017	高性能热塑性塑料	0	M5	10	13,2	13,8	24,5	4	15,5	30	33,5	30	36,9	7,6	16	20
06610-50-00588X20	灰色 RAL 7035	高性能热塑性塑料	0	M5	10	13,2	13,8	24,5	4	15,5	30	33,5	30	36,9	7,6	16	20
06610-50-0051X25	黑色 RAL 7021	高性能热塑性塑料	0	M5	10	13,2	13,8	24,5	4	15,5	30	33,5	30	36,9	7,6	16	25
06610-50-0052X25	橙色 RAL 2004	高性能热塑性塑料	0	M5	10	13,2	13,8	24,5	4	15,5	30	33,5	30	36,9	7,6	16	25
06610-50-00516X25	黄色 RAL 1021	高性能热塑性塑料	0	M5	10	13,2	13,8	24,5	4	15,5	30	33,5	30	36,9	7,6	16	25
06610-50-00584X25	红色 RAL 3020	高性能热塑性塑料	0	M5	10	13,2	13,8	24,5	4	15,5	30	33,5	30	36,9	7,6	16	25
06610-50-00586X25	灰色 RAL 6032	高性能热塑性塑料	0	M5	10	13,2	13,8	24,5	4	15,5	30	33,5	30	36,9	7,6	16	25
06610-50-00587X25	蓝色 RAL 5017	高性能热塑性塑料	0	M5	10	13,2	13,8	24,5	4	15,5	30	33,5	30	36,9	7,6	16	25
06610-50-00588X25	灰色 RAL 7035	高性能热塑性塑料	0	M5	10	13,2	13,8	24,5	4	15,5	30	33,5	30	36,9	7,6	16	25
06610-50-0051X30	黑色 RAL 7021	高性能热塑性塑料	0	M5	10	13,2	13,8	24,5	4	15,5	30	33,5	30	36,9	7,6	16	30

商品概述

订货号	主体颜色	主体材料	尺寸	X	D	D1	D2	H	H1	H2	H3	H4	A	A1	B	齿数	L
06610-50-0052X30	橙色 RAL 2004	高性能热塑性塑料	0	M5	10	13,2	13,8	24,5	4	15,5	30	33,5	30	36,9	7,6	16	30
06610-50-00516X30	黄色 RAL 1021	高性能热塑性塑料	0	M5	10	13,2	13,8	24,5	4	15,5	30	33,5	30	36,9	7,6	16	30
06610-50-00584X30	红色 RAL 3020	高性能热塑性塑料	0	M5	10	13,2	13,8	24,5	4	15,5	30	33,5	30	36,9	7,6	16	30
06610-50-00586X30	灰色 RAL 6032	高性能热塑性塑料	0	M5	10	13,2	13,8	24,5	4	15,5	30	33,5	30	36,9	7,6	16	30
06610-50-00587X30	蓝色 RAL 5017	高性能热塑性塑料	0	M5	10	13,2	13,8	24,5	4	15,5	30	33,5	30	36,9	7,6	16	30
06610-50-00588X30	灰色 RAL 7035	高性能热塑性塑料	0	M5	10	13,2	13,8	24,5	4	15,5	30	33,5	30	36,9	7,6	16	30
06610-50-0051X35	黑色 RAL 7021	高性能热塑性塑料	0	M5	10	13,2	13,8	24,5	4	15,5	30	33,5	30	36,9	7,6	16	35
06610-50-0052X35	橙色 RAL 2004	高性能热塑性塑料	0	M5	10	13,2	13,8	24,5	4	15,5	30	33,5	30	36,9	7,6	16	35
06610-50-00516X35	黄色 RAL 1021	高性能热塑性塑料	0	M5	10	13,2	13,8	24,5	4	15,5	30	33,5	30	36,9	7,6	16	35
06610-50-00584X35	红色 RAL 3020	高性能热塑性塑料	0	M5	10	13,2	13,8	24,5	4	15,5	30	33,5	30	36,9	7,6	16	35
06610-50-00586X35	灰色 RAL 6032	高性能热塑性塑料	0	M5	10	13,2	13,8	24,5	4	15,5	30	33,5	30	36,9	7,6	16	35
06610-50-00587X35	蓝色 RAL 5017	高性能热塑性塑料	0	M5	10	13,2	13,8	24,5	4	15,5	30	33,5	30	36,9	7,6	16	35
06610-50-00588X35	灰色 RAL 7035	高性能热塑性塑料	0	M5	10	13,2	13,8	24,5	4	15,5	30	33,5	30	36,9	7,6	16	35
06610-50-0051X40	黑色 RAL 7021	高性能热塑性塑料	0	M5	10	13,2	13,8	24,5	4	15,5	30	33,5	30	36,9	7,6	16	40
06610-50-0052X40	橙色 RAL 2004	高性能热塑性塑料	0	M5	10	13,2	13,8	24,5	4	15,5	30	33,5	30	36,9	7,6	16	40
06610-50-00516X40	黄色 RAL 1021	高性能热塑性塑料	0	M5	10	13,2	13,8	24,5	4	15,5	30	33,5	30	36,9	7,6	16	40
06610-50-00584X40	红色 RAL 3020	高性能热塑性塑料	0	M5	10	13,2	13,8	24,5	4	15,5	30	33,5	30	36,9	7,6	16	40
06610-50-00586X40	灰色 RAL 6032	高性能热塑性塑料	0	M5	10	13,2	13,8	24,5	4	15,5	30	33,5	30	36,9	7,6	16	40
06610-50-00587X40	蓝色 RAL 5017	高性能热塑性塑料	0	M5	10	13,2	13,8	24,5	4	15,5	30	33,5	30	36,9	7,6	16	40
06610-50-00588X40	灰色 RAL 7035	高性能热塑性塑料	0	M5	10	13,2	13,8	24,5	4	15,5	30	33,5	30	36,9	7,6	16	40
06610-50-0051X45	黑色 RAL 7021	高性能热塑性塑料	0	M5	10	13,2	13,8	24,5	4	15,5	30	33,5	30	36,9	7,6	16	45
06610-50-0052X45	橙色 RAL 2004	高性能热塑性塑料	0	M5	10	13,2	13,8	24,5	4	15,5	30	33,5	30	36,9	7,6	16	45
06610-50-00516X45	黄色 RAL 1021	高性能热塑性塑料	0	M5	10	13,2	13,8	24,5	4	15,5	30	33,5	30	36,9	7,6	16	45
06610-50-00584X45	红色 RAL 3020	高性能热塑性塑料	0	M5	10	13,2	13,8	24,5	4	15,5	30	33,5	30	36,9	7,6	16	45
06610-50-00586X45	灰色 RAL 6032	高性能热塑性塑料	0	M5	10	13,2	13,8	24,5	4	15,5	30	33,5	30	36,9	7,6	16	45
06610-50-00587X45	蓝色 RAL 5017	高性能热塑性塑料	0	M5	10	13,2	13,8	24,5	4	15,5	30	33,5	30	36,9	7,6	16	45
06610-50-00588X45	灰色 RAL 7035	高性能热塑性塑料	0	M5	10	13,2	13,8	24,5	4	15,5	30	33,5	30	36,9	7,6	16	45
06610-50-0051X50	黑色 RAL 7021	高性能热塑性塑料	0	M5	10	13,2	13,8	24,5	4	15,5	30	33,5	30	36,9	7,6	16	50
06610-50-0052X50	橙色 RAL 2004	高性能热塑性塑料	0	M5	10	13,2	13,8	24,5	4	15,5	30	33,5	30	36,9	7,6	16	50
06610-50-00516X50	黄色 RAL 1021	高性能热塑性塑料	0	M5	10	13,2	13,8	24,5	4	15,5	30	33,5	30	36,9	7,6	16	50
06610-50-00584X50	红色 RAL 3020	高性能热塑性塑料	0	M5	10	13,2	13,8	24,5	4	15,5	30	33,5	30	36,9	7,6	16	50
06610-50-00586X50	灰色 RAL 6032	高性能热塑性塑料	0	M5	10	13,2	13,8	24,5	4	15,5	30	33,5	30	36,9	7,6	16	50
06610-50-00587X50	蓝色 RAL 5017	高性能热塑性塑料	0	M5	10	13,2	13,8	24,5	4	15,5	30	33,5	30	36,9	7,6	16	50
06610-50-00588X50	灰色 RAL 7035	高性能热塑性塑料	0	M5	10	13,2	13,8	24,5	4	15,5	30	33,5	30	36,9	7,6	16	50

商品概述

订货号	主体颜色	主体材料	尺寸	X	D	D1	D2	H	H1	H2	H3	H4	A	A1	B	齿数	L
06610-50-1051X10	黑色 RAL 7021	高性能热塑性塑料	1	M5	10	13,2	13,8	24,5	4	14,2	30,8	35	39,9	46,8	7,9	16	10
06610-50-1052X10	橙色 RAL 2004	高性能热塑性塑料	1	M5	10	13,2	13,8	24,5	4	14,2	30,8	35	39,9	46,8	7,9	16	10
06610-50-10516X10	黄色 RAL 1021	高性能热塑性塑料	1	M5	10	13,2	13,8	24,5	4	14,2	30,8	35	39,9	46,8	7,9	16	10
06610-50-10584X10	红色 RAL 3020	高性能热塑性塑料	1	M5	10	13,2	13,8	24,5	4	14,2	30,8	35	39,9	46,8	7,9	16	10
06610-50-10586X10	灰色 RAL 6032	高性能热塑性塑料	1	M5	10	13,2	13,8	24,5	4	14,2	30,8	35	39,9	46,8	7,9	16	10
06610-50-10587X10	蓝色 RAL 5017	高性能热塑性塑料	1	M5	10	13,2	13,8	24,5	4	14,2	30,8	35	39,9	46,8	7,9	16	10
06610-50-10588X10	灰色 RAL 7035	高性能热塑性塑料	1	M5	10	13,2	13,8	24,5	4	14,2	30,8	35	39,9	46,8	7,9	16	10
06610-50-1051X15	黑色 RAL 7021	高性能热塑性塑料	1	M5	10	13,2	13,8	24,5	4	14,2	30,8	35	39,9	46,8	7,9	16	15
06610-50-1052X15	橙色 RAL 2004	高性能热塑性塑料	1	M5	10	13,2	13,8	24,5	4	14,2	30,8	35	39,9	46,8	7,9	16	15
06610-50-10516X15	黄色 RAL 1021	高性能热塑性塑料	1	M5	10	13,2	13,8	24,5	4	14,2	30,8	35	39,9	46,8	7,9	16	15
06610-50-10584X15	红色 RAL 3020	高性能热塑性塑料	1	M5	10	13,2	13,8	24,5	4	14,2	30,8	35	39,9	46,8	7,9	16	15
06610-50-10586X15	灰色 RAL 6032	高性能热塑性塑料	1	M5	10	13,2	13,8	24,5	4	14,2	30,8	35	39,9	46,8	7,9	16	15
06610-50-10587X15	蓝色 RAL 5017	高性能热塑性塑料	1	M5	10	13,2	13,8	24,5	4	14,2	30,8	35	39,9	46,8	7,9	16	15
06610-50-10588X15	灰色 RAL 7035	高性能热塑性塑料	1	M5	10	13,2	13,8	24,5	4	14,2	30,8	35	39,9	46,8	7,9	16	15
06610-50-1051X20	黑色 RAL 7021	高性能热塑性塑料	1	M5	10	13,2	13,8	24,5	4	14,2	30,8	35	39,9	46,8	7,9	16	20
06610-50-1052X20	橙色 RAL 2004	高性能热塑性塑料	1	M5	10	13,2	13,8	24,5	4	14,2	30,8	35	39,9	46,8	7,9	16	20
06610-50-10516X20	黄色 RAL 1021	高性能热塑性塑料	1	M5	10	13,2	13,8	24,5	4	14,2	30,8	35	39,9	46,8	7,9	16	20
06610-50-10584X20	红色 RAL 3020	高性能热塑性塑料	1	M5	10	13,2	13,8	24,5	4	14,2	30,8	35	39,9	46,8	7,9	16	20
06610-50-10586X20	灰色 RAL 6032	高性能热塑性塑料	1	M5	10	13,2	13,8	24,5	4	14,2	30,8	35	39,9	46,8	7,9	16	20
06610-50-10587X20	蓝色 RAL 5017	高性能热塑性塑料	1	M5	10	13,2	13,8	24,5	4	14,2	30,8	35	39,9	46,8	7,9	16	20
06610-50-10588X20	灰色 RAL 7035	高性能热塑性塑料	1	M5	10	13,2	13,8	24,5	4	14,2	30,8	35	39,9	46,8	7,9	16	20
06610-50-1051X25	黑色 RAL 7021	高性能热塑性塑料	1	M5	10	13,2	13,8	24,5	4	14,2	30,8	35	39,9	46,8	7,9	16	25
06610-50-1052X25	橙色 RAL 2004	高性能热塑性塑料	1	M5	10	13,2	13,8	24,5	4	14,2	30,8	35	39,9	46,8	7,9	16	25
06610-50-10516X25	黄色 RAL 1021	高性能热塑性塑料	1	M5	10	13,2	13,8	24,5	4	14,2	30,8	35	39,9	46,8	7,9	16	25
06610-50-10584X25	红色 RAL 3020	高性能热塑性塑料	1	M5	10	13,2	13,8	24,5	4	14,2	30,8	35	39,9	46,8	7,9	16	25
06610-50-10586X25	灰色 RAL 6032	高性能热塑性塑料	1	M5	10	13,2	13,8	24,5	4	14,2	30,8	35	39,9	46,8	7,9	16	25
06610-50-10587X25	蓝色 RAL 5017	高性能热塑性塑料	1	M5	10	13,2	13,8	24,5	4	14,2	30,8	35	39,9	46,8	7,9	16	25
06610-50-10588X25	灰色 RAL 7035	高性能热塑性塑料	1	M5	10	13,2	13,8	24,5	4	14,2	30,8	35	39,9	46,8	7,9	16	25
06610-50-1051X30	黑色 RAL 7021	高性能热塑性塑料	1	M5	10	13,2	13,8	24,5	4	14,2	30,8	35	39,9	46,8	7,9	16	30
06610-50-1052X30	橙色 RAL 2004	高性能热塑性塑料	1	M5	10	13,2	13,8	24,5	4	14,2	30,8	35	39,9	46,8	7,9	16	30
06610-50-10516X30	黄色 RAL 1021	高性能热塑性塑料	1	M5	10	13,2	13,8	24,5	4	14,2	30,8	35	39,9	46,8	7,9	16	30
06610-50-10584X30	红色 RAL 3020	高性能热塑性塑料	1	M5	10	13,2	13,8	24,5	4	14,2	30,8	35	39,9	46,8	7,9	16	30
06610-50-10586X30	灰色 RAL 6032	高性能热塑性塑料	1	M5	10	13,2	13,8	24,5	4	14,2	30,8	35	39,9	46,8	7,9	16	30
06610-50-10587X30	蓝色 RAL 5017	高性能热塑性塑料	1	M5	10	13,2	13,8	24,5	4	14,2	30,8	35	39,9	46,8	7,9	16	30

商品概述

订货号	主体颜色	主体材料	尺寸	X	D	D1	D2	H	H1	H2	H3	H4	A	A1	B	齿数	L
06610-50-10588X30	灰色 RAL 7035	高性能热塑性塑料	1	M5	10	13,2	13,8	24,5	4	14,2	30,8	35	39,9	46,8	7,9	16	30
06610-50-1051X35	黑色 RAL 7021	高性能热塑性塑料	1	M5	10	13,2	13,8	24,5	4	14,2	30,8	35	39,9	46,8	7,9	16	35
06610-50-1052X35	橙色 RAL 2004	高性能热塑性塑料	1	M5	10	13,2	13,8	24,5	4	14,2	30,8	35	39,9	46,8	7,9	16	35
06610-50-10516X35	黄色 RAL 1021	高性能热塑性塑料	1	M5	10	13,2	13,8	24,5	4	14,2	30,8	35	39,9	46,8	7,9	16	35
06610-50-10584X35	红色 RAL 3020	高性能热塑性塑料	1	M5	10	13,2	13,8	24,5	4	14,2	30,8	35	39,9	46,8	7,9	16	35
06610-50-10586X35	灰色 RAL 6032	高性能热塑性塑料	1	M5	10	13,2	13,8	24,5	4	14,2	30,8	35	39,9	46,8	7,9	16	35
06610-50-10587X35	蓝色 RAL 5017	高性能热塑性塑料	1	M5	10	13,2	13,8	24,5	4	14,2	30,8	35	39,9	46,8	7,9	16	35
06610-50-10588X35	灰色 RAL 7035	高性能热塑性塑料	1	M5	10	13,2	13,8	24,5	4	14,2	30,8	35	39,9	46,8	7,9	16	35
06610-50-1051X40	黑色 RAL 7021	高性能热塑性塑料	1	M5	10	13,2	13,8	24,5	4	14,2	30,8	35	39,9	46,8	7,9	16	40
06610-50-1052X40	橙色 RAL 2004	高性能热塑性塑料	1	M5	10	13,2	13,8	24,5	4	14,2	30,8	35	39,9	46,8	7,9	16	40
06610-50-10516X40	黄色 RAL 1021	高性能热塑性塑料	1	M5	10	13,2	13,8	24,5	4	14,2	30,8	35	39,9	46,8	7,9	16	40
06610-50-10584X40	红色 RAL 3020	高性能热塑性塑料	1	M5	10	13,2	13,8	24,5	4	14,2	30,8	35	39,9	46,8	7,9	16	40
06610-50-10586X40	灰色 RAL 6032	高性能热塑性塑料	1	M5	10	13,2	13,8	24,5	4	14,2	30,8	35	39,9	46,8	7,9	16	40
06610-50-10587X40	蓝色 RAL 5017	高性能热塑性塑料	1	M5	10	13,2	13,8	24,5	4	14,2	30,8	35	39,9	46,8	7,9	16	40
06610-50-10588X40	灰色 RAL 7035	高性能热塑性塑料	1	M5	10	13,2	13,8	24,5	4	14,2	30,8	35	39,9	46,8	7,9	16	40
06610-50-1051X45	黑色 RAL 7021	高性能热塑性塑料	1	M5	10	13,2	13,8	24,5	4	14,2	30,8	35	39,9	46,8	7,9	16	45
06610-50-1052X45	橙色 RAL 2004	高性能热塑性塑料	1	M5	10	13,2	13,8	24,5	4	14,2	30,8	35	39,9	46,8	7,9	16	45
06610-50-10516X45	黄色 RAL 1021	高性能热塑性塑料	1	M5	10	13,2	13,8	24,5	4	14,2	30,8	35	39,9	46,8	7,9	16	45
06610-50-10584X45	红色 RAL 3020	高性能热塑性塑料	1	M5	10	13,2	13,8	24,5	4	14,2	30,8	35	39,9	46,8	7,9	16	45
06610-50-10586X45	灰色 RAL 6032	高性能热塑性塑料	1	M5	10	13,2	13,8	24,5	4	14,2	30,8	35	39,9	46,8	7,9	16	45
06610-50-10587X45	蓝色 RAL 5017	高性能热塑性塑料	1	M5	10	13,2	13,8	24,5	4	14,2	30,8	35	39,9	46,8	7,9	16	45
06610-50-10588X45	灰色 RAL 7035	高性能热塑性塑料	1	M5	10	13,2	13,8	24,5	4	14,2	30,8	35	39,9	46,8	7,9	16	45
06610-50-1051X50	黑色 RAL 7021	高性能热塑性塑料	1	M5	10	13,2	13,8	24,5	4	14,2	30,8	35	39,9	46,8	7,9	16	50
06610-50-1052X50	橙色 RAL 2004	高性能热塑性塑料	1	M5	10	13,2	13,8	24,5	4	14,2	30,8	35	39,9	46,8	7,9	16	50
06610-50-10516X50	黄色 RAL 1021	高性能热塑性塑料	1	M5	10	13,2	13,8	24,5	4	14,2	30,8	35	39,9	46,8	7,9	16	50
06610-50-10584X50	红色 RAL 3020	高性能热塑性塑料	1	M5	10	13,2	13,8	24,5	4	14,2	30,8	35	39,9	46,8	7,9	16	50
06610-50-10586X50	灰色 RAL 6032	高性能热塑性塑料	1	M5	10	13,2	13,8	24,5	4	14,2	30,8	35	39,9	46,8	7,9	16	50
06610-50-10587X50	蓝色 RAL 5017	高性能热塑性塑料	1	M5	10	13,2	13,8	24,5	4	14,2	30,8	35	39,9	46,8	7,9	16	50
06610-50-10588X50	灰色 RAL 7035	高性能热塑性塑料	1	M5	10	13,2	13,8	24,5	4	14,2	30,8	35	39,9	46,8	7,9	16	50
06610-50-1061X10	黑色 RAL 7021	高性能热塑性塑料	1	M6	10	13,2	13,8	24,5	4	14,2	30,8	35	39,9	46,8	7,9	16	10
06610-50-1062X10	橙色 RAL 2004	高性能热塑性塑料	1	M6	10	13,2	13,8	24,5	4	14,2	30,8	35	39,9	46,8	7,9	16	10
06610-50-10616X10	黄色 RAL 1021	高性能热塑性塑料	1	M6	10	13,2	13,8	24,5	4	14,2	30,8	35	39,9	46,8	7,9	16	10
06610-50-10684X10	红色 RAL 3020	高性能热塑性塑料	1	M6	10	13,2	13,8	24,5	4	14,2	30,8	35	39,9	46,8	7,9	16	10
06610-50-10686X10	灰色 RAL 6032	高性能热塑性塑料	1	M6	10	13,2	13,8	24,5	4	14,2	30,8	35	39,9	46,8	7,9	16	10

商品概述

订货号	主体颜色	主体材料	尺寸	X	D	D1	D2	H	H1	H2	H3	H4	A	A1	B	齿数	L
06610-50-10687X10	蓝色 RAL 5017	高性能热塑性塑料	1	M6	10	13,2	13,8	24,5	4	14,2	30,8	35	39,9	46,8	7,9	16	10
06610-50-10688X10	灰色 RAL 7035	高性能热塑性塑料	1	M6	10	13,2	13,8	24,5	4	14,2	30,8	35	39,9	46,8	7,9	16	10
06610-50-1061X15	黑色 RAL 7021	高性能热塑性塑料	1	M6	10	13,2	13,8	24,5	4	14,2	30,8	35	39,9	46,8	7,9	16	15
06610-50-1062X15	橙色 RAL 2004	高性能热塑性塑料	1	M6	10	13,2	13,8	24,5	4	14,2	30,8	35	39,9	46,8	7,9	16	15
06610-50-10616X15	黄色 RAL 1021	高性能热塑性塑料	1	M6	10	13,2	13,8	24,5	4	14,2	30,8	35	39,9	46,8	7,9	16	15
06610-50-10684X15	红色 RAL 3020	高性能热塑性塑料	1	M6	10	13,2	13,8	24,5	4	14,2	30,8	35	39,9	46,8	7,9	16	15
06610-50-10686X15	灰色 RAL 6032	高性能热塑性塑料	1	M6	10	13,2	13,8	24,5	4	14,2	30,8	35	39,9	46,8	7,9	16	15
06610-50-10687X15	蓝色 RAL 5017	高性能热塑性塑料	1	M6	10	13,2	13,8	24,5	4	14,2	30,8	35	39,9	46,8	7,9	16	15
06610-50-10688X15	灰色 RAL 7035	高性能热塑性塑料	1	M6	10	13,2	13,8	24,5	4	14,2	30,8	35	39,9	46,8	7,9	16	15
06610-50-1061X20	黑色 RAL 7021	高性能热塑性塑料	1	M6	10	13,2	13,8	24,5	4	14,2	30,8	35	39,9	46,8	7,9	16	20
06610-50-1062X20	橙色 RAL 2004	高性能热塑性塑料	1	M6	10	13,2	13,8	24,5	4	14,2	30,8	35	39,9	46,8	7,9	16	20
06610-50-10616X20	黄色 RAL 1021	高性能热塑性塑料	1	M6	10	13,2	13,8	24,5	4	14,2	30,8	35	39,9	46,8	7,9	16	20
06610-50-10684X20	红色 RAL 3020	高性能热塑性塑料	1	M6	10	13,2	13,8	24,5	4	14,2	30,8	35	39,9	46,8	7,9	16	20
06610-50-10686X20	灰色 RAL 6032	高性能热塑性塑料	1	M6	10	13,2	13,8	24,5	4	14,2	30,8	35	39,9	46,8	7,9	16	20
06610-50-10687X20	蓝色 RAL 5017	高性能热塑性塑料	1	M6	10	13,2	13,8	24,5	4	14,2	30,8	35	39,9	46,8	7,9	16	20
06610-50-10688X20	灰色 RAL 7035	高性能热塑性塑料	1	M6	10	13,2	13,8	24,5	4	14,2	30,8	35	39,9	46,8	7,9	16	20
06610-50-1061X25	黑色 RAL 7021	高性能热塑性塑料	1	M6	10	13,2	13,8	24,5	4	14,2	30,8	35	39,9	46,8	7,9	16	25
06610-50-1062X25	橙色 RAL 2004	高性能热塑性塑料	1	M6	10	13,2	13,8	24,5	4	14,2	30,8	35	39,9	46,8	7,9	16	25
06610-50-10616X25	黄色 RAL 1021	高性能热塑性塑料	1	M6	10	13,2	13,8	24,5	4	14,2	30,8	35	39,9	46,8	7,9	16	25
06610-50-10684X25	红色 RAL 3020	高性能热塑性塑料	1	M6	10	13,2	13,8	24,5	4	14,2	30,8	35	39,9	46,8	7,9	16	25
06610-50-10686X25	灰色 RAL 6032	高性能热塑性塑料	1	M6	10	13,2	13,8	24,5	4	14,2	30,8	35	39,9	46,8	7,9	16	25
06610-50-10687X25	蓝色 RAL 5017	高性能热塑性塑料	1	M6	10	13,2	13,8	24,5	4	14,2	30,8	35	39,9	46,8	7,9	16	25
06610-50-10688X25	灰色 RAL 7035	高性能热塑性塑料	1	M6	10	13,2	13,8	24,5	4	14,2	30,8	35	39,9	46,8	7,9	16	25
06610-50-1061X30	黑色 RAL 7021	高性能热塑性塑料	1	M6	10	13,2	13,8	24,5	4	14,2	30,8	35	39,9	46,8	7,9	16	30
06610-50-1062X30	橙色 RAL 2004	高性能热塑性塑料	1	M6	10	13,2	13,8	24,5	4	14,2	30,8	35	39,9	46,8	7,9	16	30
06610-50-10616X30	黄色 RAL 1021	高性能热塑性塑料	1	M6	10	13,2	13,8	24,5	4	14,2	30,8	35	39,9	46,8	7,9	16	30
06610-50-10684X30	红色 RAL 3020	高性能热塑性塑料	1	M6	10	13,2	13,8	24,5	4	14,2	30,8	35	39,9	46,8	7,9	16	30
06610-50-10686X30	灰色 RAL 6032	高性能热塑性塑料	1	M6	10	13,2	13,8	24,5	4	14,2	30,8	35	39,9	46,8	7,9	16	30
06610-50-10687X30	蓝色 RAL 5017	高性能热塑性塑料	1	M6	10	13,2	13,8	24,5	4	14,2	30,8	35	39,9	46,8	7,9	16	30
06610-50-10688X30	灰色 RAL 7035	高性能热塑性塑料	1	M6	10	13,2	13,8	24,5	4	14,2	30,8	35	39,9	46,8	7,9	16	30
06610-50-1061X35	黑色 RAL 7021	高性能热塑性塑料	1	M6	10	13,2	13,8	24,5	4	14,2	30,8	35	39,9	46,8	7,9	16	35
06610-50-1062X35	橙色 RAL 2004	高性能热塑性塑料	1	M6	10	13,2	13,8	24,5	4	14,2	30,8	35	39,9	46,8	7,9	16	35
06610-50-10616X35	黄色 RAL 1021	高性能热塑性塑料	1	M6	10	13,2	13,8	24,5	4	14,2	30,8	35	39,9	46,8	7,9	16	35
06610-50-10684X35	红色 RAL 3020	高性能热塑性塑料	1	M6	10	13,2	13,8	24,5	4	14,2	30,8	35	39,9	46,8	7,9	16	35

商品概述

订货号	主体颜色	主体材料	尺寸	X	D	D1	D2	H	H1	H2	H3	H4	A	A1	B	齿数	L
06610-50-10686X35	灰色 RAL 6032	高性能热塑性塑料	1	M6	10	13,2	13,8	24,5	4	14,2	30,8	35	39,9	46,8	7,9	16	35
06610-50-10687X35	蓝色 RAL 5017	高性能热塑性塑料	1	M6	10	13,2	13,8	24,5	4	14,2	30,8	35	39,9	46,8	7,9	16	35
06610-50-10688X35	灰色 RAL 7035	高性能热塑性塑料	1	M6	10	13,2	13,8	24,5	4	14,2	30,8	35	39,9	46,8	7,9	16	35
06610-50-1061X40	黑色 RAL 7021	高性能热塑性塑料	1	M6	10	13,2	13,8	24,5	4	14,2	30,8	35	39,9	46,8	7,9	16	40
06610-50-1062X40	橙色 RAL 2004	高性能热塑性塑料	1	M6	10	13,2	13,8	24,5	4	14,2	30,8	35	39,9	46,8	7,9	16	40
06610-50-10616X40	黄色 RAL 1021	高性能热塑性塑料	1	M6	10	13,2	13,8	24,5	4	14,2	30,8	35	39,9	46,8	7,9	16	40
06610-50-10684X40	红色 RAL 3020	高性能热塑性塑料	1	M6	10	13,2	13,8	24,5	4	14,2	30,8	35	39,9	46,8	7,9	16	40
06610-50-10686X40	灰色 RAL 6032	高性能热塑性塑料	1	M6	10	13,2	13,8	24,5	4	14,2	30,8	35	39,9	46,8	7,9	16	40
06610-50-10687X40	蓝色 RAL 5017	高性能热塑性塑料	1	M6	10	13,2	13,8	24,5	4	14,2	30,8	35	39,9	46,8	7,9	16	40
06610-50-10688X40	灰色 RAL 7035	高性能热塑性塑料	1	M6	10	13,2	13,8	24,5	4	14,2	30,8	35	39,9	46,8	7,9	16	40
06610-50-1061X45	黑色 RAL 7021	高性能热塑性塑料	1	M6	10	13,2	13,8	24,5	4	14,2	30,8	35	39,9	46,8	7,9	16	45
06610-50-1062X45	橙色 RAL 2004	高性能热塑性塑料	1	M6	10	13,2	13,8	24,5	4	14,2	30,8	35	39,9	46,8	7,9	16	45
06610-50-10616X45	黄色 RAL 1021	高性能热塑性塑料	1	M6	10	13,2	13,8	24,5	4	14,2	30,8	35	39,9	46,8	7,9	16	45
06610-50-10684X45	红色 RAL 3020	高性能热塑性塑料	1	M6	10	13,2	13,8	24,5	4	14,2	30,8	35	39,9	46,8	7,9	16	45
06610-50-10686X45	灰色 RAL 6032	高性能热塑性塑料	1	M6	10	13,2	13,8	24,5	4	14,2	30,8	35	39,9	46,8	7,9	16	45
06610-50-10687X45	蓝色 RAL 5017	高性能热塑性塑料	1	M6	10	13,2	13,8	24,5	4	14,2	30,8	35	39,9	46,8	7,9	16	45
06610-50-10688X45	灰色 RAL 7035	高性能热塑性塑料	1	M6	10	13,2	13,8	24,5	4	14,2	30,8	35	39,9	46,8	7,9	16	45
06610-50-1061X50	黑色 RAL 7021	高性能热塑性塑料	1	M6	10	13,2	13,8	24,5	4	14,2	30,8	35	39,9	46,8	7,9	16	50
06610-50-1062X50	橙色 RAL 2004	高性能热塑性塑料	1	M6	10	13,2	13,8	24,5	4	14,2	30,8	35	39,9	46,8	7,9	16	50
06610-50-10616X50	黄色 RAL 1021	高性能热塑性塑料	1	M6	10	13,2	13,8	24,5	4	14,2	30,8	35	39,9	46,8	7,9	16	50
06610-50-10684X50	红色 RAL 3020	高性能热塑性塑料	1	M6	10	13,2	13,8	24,5	4	14,2	30,8	35	39,9	46,8	7,9	16	50
06610-50-10686X50	灰色 RAL 6032	高性能热塑性塑料	1	M6	10	13,2	13,8	24,5	4	14,2	30,8	35	39,9	46,8	7,9	16	50
06610-50-10687X50	蓝色 RAL 5017	高性能热塑性塑料	1	M6	10	13,2	13,8	24,5	4	14,2	30,8	35	39,9	46,8	7,9	16	50
06610-50-10688X50	灰色 RAL 7035	高性能热塑性塑料	1	M6	10	13,2	13,8	24,5	4	14,2	30,8	35	39,9	46,8	7,9	16	50
06610-50-2061X15	黑色 RAL 7021	高性能热塑性塑料	2	M6	13,5	18,5	19,1	28,5	6,5	18,6	42,6	47,1	65,2	74,8	10,5	20	15
06610-50-2062X15	橙色 RAL 2004	高性能热塑性塑料	2	M6	13,5	18,5	19,1	28,5	6,5	18,6	42,6	47,1	65,2	74,8	10,5	20	15
06610-50-20616X15	黄色 RAL 1021	高性能热塑性塑料	2	M6	13,5	18,5	19,1	28,5	6,5	18,6	42,6	47,1	65,2	74,8	10,5	20	15
06610-50-20684X15	红色 RAL 3020	高性能热塑性塑料	2	M6	13,5	18,5	19,1	28,5	6,5	18,6	42,6	47,1	65,2	74,8	10,5	20	15
06610-50-20686X15	灰色 RAL 6032	高性能热塑性塑料	2	M6	13,5	18,5	19,1	28,5	6,5	18,6	42,6	47,1	65,2	74,8	10,5	20	15
06610-50-20687X15	蓝色 RAL 5017	高性能热塑性塑料	2	M6	13,5	18,5	19,1	28,5	6,5	18,6	42,6	47,1	65,2	74,8	10,5	20	15
06610-50-20688X15	灰色 RAL 7035	高性能热塑性塑料	2	M6	13,5	18,5	19,1	28,5	6,5	18,6	42,6	47,1	65,2	74,8	10,5	20	15
06610-50-2061X20	黑色 RAL 7021	高性能热塑性塑料	2	M6	13,5	18,5	19,1	28,5	6,5	18,6	42,6	47,1	65,2	74,8	10,5	20	20
06610-50-2062X20	橙色 RAL 2004	高性能热塑性塑料	2	M6	13,5	18,5	19,1	28,5	6,5	18,6	42,6	47,1	65,2	74,8	10,5	20	20
06610-50-20616X20	黄色 RAL 1021	高性能热塑性塑料	2	M6	13,5	18,5	19,1	28,5	6,5	18,6	42,6	47,1	65,2	74,8	10,5	20	20

商品概述

订货号	主体颜色	主体材料	尺寸	X	D	D1	D2	H	H1	H2	H3	H4	A	A1	B	齿数	L
06610-50-20684X20	红色 RAL 3020	高性能热塑性塑料	2	M6	13,5	18,5	19,1	28,5	6,5	18,6	42,6	47,1	65,2	74,8	10,5	20	20
06610-50-20686X20	灰色 RAL 6032	高性能热塑性塑料	2	M6	13,5	18,5	19,1	28,5	6,5	18,6	42,6	47,1	65,2	74,8	10,5	20	20
06610-50-20687X20	蓝色 RAL 5017	高性能热塑性塑料	2	M6	13,5	18,5	19,1	28,5	6,5	18,6	42,6	47,1	65,2	74,8	10,5	20	20
06610-50-20688X20	灰色 RAL 7035	高性能热塑性塑料	2	M6	13,5	18,5	19,1	28,5	6,5	18,6	42,6	47,1	65,2	74,8	10,5	20	20
06610-50-2061X25	黑色 RAL 7021	高性能热塑性塑料	2	M6	13,5	18,5	19,1	28,5	6,5	18,6	42,6	47,1	65,2	74,8	10,5	20	25
06610-50-2062X25	橙色 RAL 2004	高性能热塑性塑料	2	M6	13,5	18,5	19,1	28,5	6,5	18,6	42,6	47,1	65,2	74,8	10,5	20	25
06610-50-20616X25	黄色 RAL 1021	高性能热塑性塑料	2	M6	13,5	18,5	19,1	28,5	6,5	18,6	42,6	47,1	65,2	74,8	10,5	20	25
06610-50-20684X25	红色 RAL 3020	高性能热塑性塑料	2	M6	13,5	18,5	19,1	28,5	6,5	18,6	42,6	47,1	65,2	74,8	10,5	20	25
06610-50-20686X25	灰色 RAL 6032	高性能热塑性塑料	2	M6	13,5	18,5	19,1	28,5	6,5	18,6	42,6	47,1	65,2	74,8	10,5	20	25
06610-50-20687X25	蓝色 RAL 5017	高性能热塑性塑料	2	M6	13,5	18,5	19,1	28,5	6,5	18,6	42,6	47,1	65,2	74,8	10,5	20	25
06610-50-20688X25	灰色 RAL 7035	高性能热塑性塑料	2	M6	13,5	18,5	19,1	28,5	6,5	18,6	42,6	47,1	65,2	74,8	10,5	20	25
06610-50-2061X30	黑色 RAL 7021	高性能热塑性塑料	2	M6	13,5	18,5	19,1	28,5	6,5	18,6	42,6	47,1	65,2	74,8	10,5	20	30
06610-50-2062X30	橙色 RAL 2004	高性能热塑性塑料	2	M6	13,5	18,5	19,1	28,5	6,5	18,6	42,6	47,1	65,2	74,8	10,5	20	30
06610-50-20616X30	黄色 RAL 1021	高性能热塑性塑料	2	M6	13,5	18,5	19,1	28,5	6,5	18,6	42,6	47,1	65,2	74,8	10,5	20	30
06610-50-20684X30	红色 RAL 3020	高性能热塑性塑料	2	M6	13,5	18,5	19,1	28,5	6,5	18,6	42,6	47,1	65,2	74,8	10,5	20	30
06610-50-20686X30	灰色 RAL 6032	高性能热塑性塑料	2	M6	13,5	18,5	19,1	28,5	6,5	18,6	42,6	47,1	65,2	74,8	10,5	20	30
06610-50-20687X30	蓝色 RAL 5017	高性能热塑性塑料	2	M6	13,5	18,5	19,1	28,5	6,5	18,6	42,6	47,1	65,2	74,8	10,5	20	30
06610-50-20688X30	灰色 RAL 7035	高性能热塑性塑料	2	M6	13,5	18,5	19,1	28,5	6,5	18,6	42,6	47,1	65,2	74,8	10,5	20	30
06610-50-2061X35	黑色 RAL 7021	高性能热塑性塑料	2	M6	13,5	18,5	19,1	28,5	6,5	18,6	42,6	47,1	65,2	74,8	10,5	20	35
06610-50-2062X35	橙色 RAL 2004	高性能热塑性塑料	2	M6	13,5	18,5	19,1	28,5	6,5	18,6	42,6	47,1	65,2	74,8	10,5	20	35
06610-50-20616X35	黄色 RAL 1021	高性能热塑性塑料	2	M6	13,5	18,5	19,1	28,5	6,5	18,6	42,6	47,1	65,2	74,8	10,5	20	35
06610-50-20684X35	红色 RAL 3020	高性能热塑性塑料	2	M6	13,5	18,5	19,1	28,5	6,5	18,6	42,6	47,1	65,2	74,8	10,5	20	35
06610-50-20686X35	灰色 RAL 6032	高性能热塑性塑料	2	M6	13,5	18,5	19,1	28,5	6,5	18,6	42,6	47,1	65,2	74,8	10,5	20	35
06610-50-20687X35	蓝色 RAL 5017	高性能热塑性塑料	2	M6	13,5	18,5	19,1	28,5	6,5	18,6	42,6	47,1	65,2	74,8	10,5	20	35
06610-50-20688X35	灰色 RAL 7035	高性能热塑性塑料	2	M6	13,5	18,5	19,1	28,5	6,5	18,6	42,6	47,1	65,2	74,8	10,5	20	35
06610-50-2061X40	黑色 RAL 7021	高性能热塑性塑料	2	M6	13,5	18,5	19,1	28,5	6,5	18,6	42,6	47,1	65,2	74,8	10,5	20	40
06610-50-2062X40	橙色 RAL 2004	高性能热塑性塑料	2	M6	13,5	18,5	19,1	28,5	6,5	18,6	42,6	47,1	65,2	74,8	10,5	20	40
06610-50-20616X40	黄色 RAL 1021	高性能热塑性塑料	2	M6	13,5	18,5	19,1	28,5	6,5	18,6	42,6	47,1	65,2	74,8	10,5	20	40
06610-50-20684X40	红色 RAL 3020	高性能热塑性塑料	2	M6	13,5	18,5	19,1	28,5	6,5	18,6	42,6	47,1	65,2	74,8	10,5	20	40
06610-50-20686X40	灰色 RAL 6032	高性能热塑性塑料	2	M6	13,5	18,5	19,1	28,5	6,5	18,6	42,6	47,1	65,2	74,8	10,5	20	40
06610-50-20687X40	蓝色 RAL 5017	高性能热塑性塑料	2	M6	13,5	18,5	19,1	28,5	6,5	18,6	42,6	47,1	65,2	74,8	10,5	20	40
06610-50-20688X40	灰色 RAL 7035	高性能热塑性塑料	2	M6	13,5	18,5	19,1	28,5	6,5	18,6	42,6	47,1	65,2	74,8	10,5	20	40
06610-50-2061X45	黑色 RAL 7021	高性能热塑性塑料	2	M6	13,5	18,5	19,1	28,5	6,5	18,6	42,6	47,1	65,2	74,8	10,5	20	45
06610-50-2062X45	橙色 RAL 2004	高性能热塑性塑料	2	M6	13,5	18,5	19,1	28,5	6,5	18,6	42,6	47,1	65,2	74,8	10,5	20	45

商品概述

订货号	主体颜色	主体材料	尺寸	X	D	D1	D2	H	H1	H2	H3	H4	A	A1	B	齿数	L
06610-50-20616X45	黄色 RAL 1021	高性能热塑性塑料	2	M6	13,5	18,5	19,1	28,5	6,5	18,6	42,6	47,1	65,2	74,8	10,5	20	45
06610-50-20684X45	红色 RAL 3020	高性能热塑性塑料	2	M6	13,5	18,5	19,1	28,5	6,5	18,6	42,6	47,1	65,2	74,8	10,5	20	45
06610-50-20686X45	灰色 RAL 6032	高性能热塑性塑料	2	M6	13,5	18,5	19,1	28,5	6,5	18,6	42,6	47,1	65,2	74,8	10,5	20	45
06610-50-20687X45	蓝色 RAL 5017	高性能热塑性塑料	2	M6	13,5	18,5	19,1	28,5	6,5	18,6	42,6	47,1	65,2	74,8	10,5	20	45
06610-50-20688X45	灰色 RAL 7035	高性能热塑性塑料	2	M6	13,5	18,5	19,1	28,5	6,5	18,6	42,6	47,1	65,2	74,8	10,5	20	45
06610-50-2061X50	黑色 RAL 7021	高性能热塑性塑料	2	M6	13,5	18,5	19,1	28,5	6,5	18,6	42,6	47,1	65,2	74,8	10,5	20	50
06610-50-2062X50	橙色 RAL 2004	高性能热塑性塑料	2	M6	13,5	18,5	19,1	28,5	6,5	18,6	42,6	47,1	65,2	74,8	10,5	20	50
06610-50-20616X50	黄色 RAL 1021	高性能热塑性塑料	2	M6	13,5	18,5	19,1	28,5	6,5	18,6	42,6	47,1	65,2	74,8	10,5	20	50
06610-50-20684X50	红色 RAL 3020	高性能热塑性塑料	2	M6	13,5	18,5	19,1	28,5	6,5	18,6	42,6	47,1	65,2	74,8	10,5	20	50
06610-50-20686X50	灰色 RAL 6032	高性能热塑性塑料	2	M6	13,5	18,5	19,1	28,5	6,5	18,6	42,6	47,1	65,2	74,8	10,5	20	50
06610-50-20687X50	蓝色 RAL 5017	高性能热塑性塑料	2	M6	13,5	18,5	19,1	28,5	6,5	18,6	42,6	47,1	65,2	74,8	10,5	20	50
06610-50-20688X50	灰色 RAL 7035	高性能热塑性塑料	2	M6	13,5	18,5	19,1	28,5	6,5	18,6	42,6	47,1	65,2	74,8	10,5	20	50
06610-50-2061X55	黑色 RAL 7021	高性能热塑性塑料	2	M6	13,5	18,5	19,1	28,5	6,5	18,6	42,6	47,1	65,2	74,8	10,5	20	55
06610-50-2062X55	橙色 RAL 2004	高性能热塑性塑料	2	M6	13,5	18,5	19,1	28,5	6,5	18,6	42,6	47,1	65,2	74,8	10,5	20	55
06610-50-20616X55	黄色 RAL 1021	高性能热塑性塑料	2	M6	13,5	18,5	19,1	28,5	6,5	18,6	42,6	47,1	65,2	74,8	10,5	20	55
06610-50-20684X55	红色 RAL 3020	高性能热塑性塑料	2	M6	13,5	18,5	19,1	28,5	6,5	18,6	42,6	47,1	65,2	74,8	10,5	20	55
06610-50-20686X55	灰色 RAL 6032	高性能热塑性塑料	2	M6	13,5	18,5	19,1	28,5	6,5	18,6	42,6	47,1	65,2	74,8	10,5	20	55
06610-50-20687X55	蓝色 RAL 5017	高性能热塑性塑料	2	M6	13,5	18,5	19,1	28,5	6,5	18,6	42,6	47,1	65,2	74,8	10,5	20	55
06610-50-20688X55	灰色 RAL 7035	高性能热塑性塑料	2	M6	13,5	18,5	19,1	28,5	6,5	18,6	42,6	47,1	65,2	74,8	10,5	20	55
06610-50-2061X60	黑色 RAL 7021	高性能热塑性塑料	2	M6	13,5	18,5	19,1	28,5	6,5	18,6	42,6	47,1	65,2	74,8	10,5	20	60
06610-50-2062X60	橙色 RAL 2004	高性能热塑性塑料	2	M6	13,5	18,5	19,1	28,5	6,5	18,6	42,6	47,1	65,2	74,8	10,5	20	60
06610-50-20616X60	黄色 RAL 1021	高性能热塑性塑料	2	M6	13,5	18,5	19,1	28,5	6,5	18,6	42,6	47,1	65,2	74,8	10,5	20	60
06610-50-20684X60	红色 RAL 3020	高性能热塑性塑料	2	M6	13,5	18,5	19,1	28,5	6,5	18,6	42,6	47,1	65,2	74,8	10,5	20	60
06610-50-20686X60	灰色 RAL 6032	高性能热塑性塑料	2	M6	13,5	18,5	19,1	28,5	6,5	18,6	42,6	47,1	65,2	74,8	10,5	20	60
06610-50-20687X60	蓝色 RAL 5017	高性能热塑性塑料	2	M6	13,5	18,5	19,1	28,5	6,5	18,6	42,6	47,1	65,2	74,8	10,5	20	60
06610-50-20688X60	灰色 RAL 7035	高性能热塑性塑料	2	M6	13,5	18,5	19,1	28,5	6,5	18,6	42,6	47,1	65,2	74,8	10,5	20	60
06610-50-2081X15	黑色 RAL 7021	高性能热塑性塑料	2	M8	13,5	18,5	19,1	28,5	6,5	18,6	42,6	47,1	65,2	74,8	10,5	20	15
06610-50-2082X15	橙色 RAL 2004	高性能热塑性塑料	2	M8	13,5	18,5	19,1	28,5	6,5	18,6	42,6	47,1	65,2	74,8	10,5	20	15
06610-50-20816X15	黄色 RAL 1021	高性能热塑性塑料	2	M8	13,5	18,5	19,1	28,5	6,5	18,6	42,6	47,1	65,2	74,8	10,5	20	15
06610-50-20884X15	红色 RAL 3020	高性能热塑性塑料	2	M8	13,5	18,5	19,1	28,5	6,5	18,6	42,6	47,1	65,2	74,8	10,5	20	15
06610-50-20886X15	灰色 RAL 6032	高性能热塑性塑料	2	M8	13,5	18,5	19,1	28,5	6,5	18,6	42,6	47,1	65,2	74,8	10,5	20	15
06610-50-20887X15	蓝色 RAL 5017	高性能热塑性塑料	2	M8	13,5	18,5	19,1	28,5	6,5	18,6	42,6	47,1	65,2	74,8	10,5	20	15
06610-50-20888X15	灰色 RAL 7035	高性能热塑性塑料	2	M8	13,5	18,5	19,1	28,5	6,5	18,6	42,6	47,1	65,2	74,8	10,5	20	15
06610-50-2081X20	黑色 RAL 7021	高性能热塑性塑料	2	M8	13,5	18,5	19,1	28,5	6,5	18,6	42,6	47,1	65,2	74,8	10,5	20	20

商品概述

订货号	主体颜色	主体材料	尺寸	X	D	D1	D2	H	H1	H2	H3	H4	A	A1	B	齿数	L
06610-50-2082X20	橙色 RAL 2004	高性能热塑性塑料	2	M8	13,5	18,5	19,1	28,5	6,5	18,6	42,6	47,1	65,2	74,8	10,5	20	20
06610-50-20816X20	黄色 RAL 1021	高性能热塑性塑料	2	M8	13,5	18,5	19,1	28,5	6,5	18,6	42,6	47,1	65,2	74,8	10,5	20	20
06610-50-20884X20	红色 RAL 3020	高性能热塑性塑料	2	M8	13,5	18,5	19,1	28,5	6,5	18,6	42,6	47,1	65,2	74,8	10,5	20	20
06610-50-20886X20	灰色 RAL 6032	高性能热塑性塑料	2	M8	13,5	18,5	19,1	28,5	6,5	18,6	42,6	47,1	65,2	74,8	10,5	20	20
06610-50-20887X20	蓝色 RAL 5017	高性能热塑性塑料	2	M8	13,5	18,5	19,1	28,5	6,5	18,6	42,6	47,1	65,2	74,8	10,5	20	20
06610-50-20888X20	灰色 RAL 7035	高性能热塑性塑料	2	M8	13,5	18,5	19,1	28,5	6,5	18,6	42,6	47,1	65,2	74,8	10,5	20	20
06610-50-2081X25	黑色 RAL 7021	高性能热塑性塑料	2	M8	13,5	18,5	19,1	28,5	6,5	18,6	42,6	47,1	65,2	74,8	10,5	20	25
06610-50-2082X25	橙色 RAL 2004	高性能热塑性塑料	2	M8	13,5	18,5	19,1	28,5	6,5	18,6	42,6	47,1	65,2	74,8	10,5	20	25
06610-50-20816X25	黄色 RAL 1021	高性能热塑性塑料	2	M8	13,5	18,5	19,1	28,5	6,5	18,6	42,6	47,1	65,2	74,8	10,5	20	25
06610-50-20884X25	红色 RAL 3020	高性能热塑性塑料	2	M8	13,5	18,5	19,1	28,5	6,5	18,6	42,6	47,1	65,2	74,8	10,5	20	25
06610-50-20886X25	灰色 RAL 6032	高性能热塑性塑料	2	M8	13,5	18,5	19,1	28,5	6,5	18,6	42,6	47,1	65,2	74,8	10,5	20	25
06610-50-20887X25	蓝色 RAL 5017	高性能热塑性塑料	2	M8	13,5	18,5	19,1	28,5	6,5	18,6	42,6	47,1	65,2	74,8	10,5	20	25
06610-50-20888X25	灰色 RAL 7035	高性能热塑性塑料	2	M8	13,5	18,5	19,1	28,5	6,5	18,6	42,6	47,1	65,2	74,8	10,5	20	25
06610-50-2081X30	黑色 RAL 7021	高性能热塑性塑料	2	M8	13,5	18,5	19,1	28,5	6,5	18,6	42,6	47,1	65,2	74,8	10,5	20	30
06610-50-2082X30	橙色 RAL 2004	高性能热塑性塑料	2	M8	13,5	18,5	19,1	28,5	6,5	18,6	42,6	47,1	65,2	74,8	10,5	20	30
06610-50-20816X30	黄色 RAL 1021	高性能热塑性塑料	2	M8	13,5	18,5	19,1	28,5	6,5	18,6	42,6	47,1	65,2	74,8	10,5	20	30
06610-50-20884X30	红色 RAL 3020	高性能热塑性塑料	2	M8	13,5	18,5	19,1	28,5	6,5	18,6	42,6	47,1	65,2	74,8	10,5	20	30
06610-50-20886X30	灰色 RAL 6032	高性能热塑性塑料	2	M8	13,5	18,5	19,1	28,5	6,5	18,6	42,6	47,1	65,2	74,8	10,5	20	30
06610-50-20887X30	蓝色 RAL 5017	高性能热塑性塑料	2	M8	13,5	18,5	19,1	28,5	6,5	18,6	42,6	47,1	65,2	74,8	10,5	20	30
06610-50-20888X30	灰色 RAL 7035	高性能热塑性塑料	2	M8	13,5	18,5	19,1	28,5	6,5	18,6	42,6	47,1	65,2	74,8	10,5	20	30
06610-50-2081X35	黑色 RAL 7021	高性能热塑性塑料	2	M8	13,5	18,5	19,1	28,5	6,5	18,6	42,6	47,1	65,2	74,8	10,5	20	35
06610-50-2082X35	橙色 RAL 2004	高性能热塑性塑料	2	M8	13,5	18,5	19,1	28,5	6,5	18,6	42,6	47,1	65,2	74,8	10,5	20	35
06610-50-20816X35	黄色 RAL 1021	高性能热塑性塑料	2	M8	13,5	18,5	19,1	28,5	6,5	18,6	42,6	47,1	65,2	74,8	10,5	20	35
06610-50-20884X35	红色 RAL 3020	高性能热塑性塑料	2	M8	13,5	18,5	19,1	28,5	6,5	18,6	42,6	47,1	65,2	74,8	10,5	20	35
06610-50-20886X35	灰色 RAL 6032	高性能热塑性塑料	2	M8	13,5	18,5	19,1	28,5	6,5	18,6	42,6	47,1	65,2	74,8	10,5	20	35
06610-50-20887X35	蓝色 RAL 5017	高性能热塑性塑料	2	M8	13,5	18,5	19,1	28,5	6,5	18,6	42,6	47,1	65,2	74,8	10,5	20	35
06610-50-20888X35	灰色 RAL 7035	高性能热塑性塑料	2	M8	13,5	18,5	19,1	28,5	6,5	18,6	42,6	47,1	65,2	74,8	10,5	20	35
06610-50-2081X40	黑色 RAL 7021	高性能热塑性塑料	2	M8	13,5	18,5	19,1	28,5	6,5	18,6	42,6	47,1	65,2	74,8	10,5	20	40
06610-50-2082X40	橙色 RAL 2004	高性能热塑性塑料	2	M8	13,5	18,5	19,1	28,5	6,5	18,6	42,6	47,1	65,2	74,8	10,5	20	40
06610-50-20816X40	黄色 RAL 1021	高性能热塑性塑料	2	M8	13,5	18,5	19,1	28,5	6,5	18,6	42,6	47,1	65,2	74,8	10,5	20	40
06610-50-20884X40	红色 RAL 3020	高性能热塑性塑料	2	M8	13,5	18,5	19,1	28,5	6,5	18,6	42,6	47,1	65,2	74,8	10,5	20	40
06610-50-20886X40	灰色 RAL 6032	高性能热塑性塑料	2	M8	13,5	18,5	19,1	28,5	6,5	18,6	42,6	47,1	65,2	74,8	10,5	20	40
06610-50-20887X40	蓝色 RAL 5017	高性能热塑性塑料	2	M8	13,5	18,5	19,1	28,5	6,5	18,6	42,6	47,1	65,2	74,8	10,5	20	40
06610-50-20888X40	灰色 RAL 7035	高性能热塑性塑料	2	M8	13,5	18,5	19,1	28,5	6,5	18,6	42,6	47,1	65,2	74,8	10,5	20	40

商品概述

订货号	主体颜色	主体材料	尺寸	X	D	D1	D2	H	H1	H2	H3	H4	A	A1	B	齿数	L
06610-50-2081X45	黑色 RAL 7021	高性能热塑性塑料	2	M8	13,5	18,5	19,1	28,5	6,5	18,6	42,6	47,1	65,2	74,8	10,5	20	45
06610-50-2082X45	橙色 RAL 2004	高性能热塑性塑料	2	M8	13,5	18,5	19,1	28,5	6,5	18,6	42,6	47,1	65,2	74,8	10,5	20	45
06610-50-20816X45	黄色 RAL 1021	高性能热塑性塑料	2	M8	13,5	18,5	19,1	28,5	6,5	18,6	42,6	47,1	65,2	74,8	10,5	20	45
06610-50-20884X45	红色 RAL 3020	高性能热塑性塑料	2	M8	13,5	18,5	19,1	28,5	6,5	18,6	42,6	47,1	65,2	74,8	10,5	20	45
06610-50-20886X45	灰色 RAL 6032	高性能热塑性塑料	2	M8	13,5	18,5	19,1	28,5	6,5	18,6	42,6	47,1	65,2	74,8	10,5	20	45
06610-50-20887X45	蓝色 RAL 5017	高性能热塑性塑料	2	M8	13,5	18,5	19,1	28,5	6,5	18,6	42,6	47,1	65,2	74,8	10,5	20	45
06610-50-20888X45	灰色 RAL 7035	高性能热塑性塑料	2	M8	13,5	18,5	19,1	28,5	6,5	18,6	42,6	47,1	65,2	74,8	10,5	20	45
06610-50-2081X50	黑色 RAL 7021	高性能热塑性塑料	2	M8	13,5	18,5	19,1	28,5	6,5	18,6	42,6	47,1	65,2	74,8	10,5	20	50
06610-50-2082X50	橙色 RAL 2004	高性能热塑性塑料	2	M8	13,5	18,5	19,1	28,5	6,5	18,6	42,6	47,1	65,2	74,8	10,5	20	50
06610-50-20816X50	黄色 RAL 1021	高性能热塑性塑料	2	M8	13,5	18,5	19,1	28,5	6,5	18,6	42,6	47,1	65,2	74,8	10,5	20	50
06610-50-20884X50	红色 RAL 3020	高性能热塑性塑料	2	M8	13,5	18,5	19,1	28,5	6,5	18,6	42,6	47,1	65,2	74,8	10,5	20	50
06610-50-20886X50	灰色 RAL 6032	高性能热塑性塑料	2	M8	13,5	18,5	19,1	28,5	6,5	18,6	42,6	47,1	65,2	74,8	10,5	20	50
06610-50-20887X50	蓝色 RAL 5017	高性能热塑性塑料	2	M8	13,5	18,5	19,1	28,5	6,5	18,6	42,6	47,1	65,2	74,8	10,5	20	50
06610-50-20888X50	灰色 RAL 7035	高性能热塑性塑料	2	M8	13,5	18,5	19,1	28,5	6,5	18,6	42,6	47,1	65,2	74,8	10,5	20	50
06610-50-2081X55	黑色 RAL 7021	高性能热塑性塑料	2	M8	13,5	18,5	19,1	28,5	6,5	18,6	42,6	47,1	65,2	74,8	10,5	20	55
06610-50-2082X55	橙色 RAL 2004	高性能热塑性塑料	2	M8	13,5	18,5	19,1	28,5	6,5	18,6	42,6	47,1	65,2	74,8	10,5	20	55
06610-50-20816X55	黄色 RAL 1021	高性能热塑性塑料	2	M8	13,5	18,5	19,1	28,5	6,5	18,6	42,6	47,1	65,2	74,8	10,5	20	55
06610-50-20884X55	红色 RAL 3020	高性能热塑性塑料	2	M8	13,5	18,5	19,1	28,5	6,5	18,6	42,6	47,1	65,2	74,8	10,5	20	55
06610-50-20886X55	灰色 RAL 6032	高性能热塑性塑料	2	M8	13,5	18,5	19,1	28,5	6,5	18,6	42,6	47,1	65,2	74,8	10,5	20	55
06610-50-20887X55	蓝色 RAL 5017	高性能热塑性塑料	2	M8	13,5	18,5	19,1	28,5	6,5	18,6	42,6	47,1	65,2	74,8	10,5	20	55
06610-50-20888X55	灰色 RAL 7035	高性能热塑性塑料	2	M8	13,5	18,5	19,1	28,5	6,5	18,6	42,6	47,1	65,2	74,8	10,5	20	55
06610-50-2081X60	黑色 RAL 7021	高性能热塑性塑料	2	M8	13,5	18,5	19,1	28,5	6,5	18,6	42,6	47,1	65,2	74,8	10,5	20	60
06610-50-2082X60	橙色 RAL 2004	高性能热塑性塑料	2	M8	13,5	18,5	19,1	28,5	6,5	18,6	42,6	47,1	65,2	74,8	10,5	20	60
06610-50-20816X60	黄色 RAL 1021	高性能热塑性塑料	2	M8	13,5	18,5	19,1	28,5	6,5	18,6	42,6	47,1	65,2	74,8	10,5	20	60
06610-50-20884X60	红色 RAL 3020	高性能热塑性塑料	2	M8	13,5	18,5	19,1	28,5	6,5	18,6	42,6	47,1	65,2	74,8	10,5	20	60
06610-50-20886X60	灰色 RAL 6032	高性能热塑性塑料	2	M8	13,5	18,5	19,1	28,5	6,5	18,6	42,6	47,1	65,2	74,8	10,5	20	60
06610-50-20887X60	蓝色 RAL 5017	高性能热塑性塑料	2	M8	13,5	18,5	19,1	28,5	6,5	18,6	42,6	47,1	65,2	74,8	10,5	20	60
06610-50-20888X60	灰色 RAL 7035	高性能热塑性塑料	2	M8	13,5	18,5	19,1	28,5	6,5	18,6	42,6	47,1	65,2	74,8	10,5	20	60
06610-50-2101X15	黑色 RAL 7021	高性能热塑性塑料	2	M10	13,5	18,5	19,1	28,5	6,5	18,6	42,6	47,1	65,2	74,8	10,5	20	15
06610-50-2102X15	橙色 RAL 2004	高性能热塑性塑料	2	M10	13,5	18,5	19,1	28,5	6,5	18,6	42,6	47,1	65,2	74,8	10,5	20	15
06610-50-21016X15	黄色 RAL 1021	高性能热塑性塑料	2	M10	13,5	18,5	19,1	28,5	6,5	18,6	42,6	47,1	65,2	74,8	10,5	20	15
06610-50-21084X15	红色 RAL 3020	高性能热塑性塑料	2	M10	13,5	18,5	19,1	28,5	6,5	18,6	42,6	47,1	65,2	74,8	10,5	20	15
06610-50-21086X15	灰色 RAL 6032	高性能热塑性塑料	2	M10	13,5	18,5	19,1	28,5	6,5	18,6	42,6	47,1	65,2	74,8	10,5	20	15
06610-50-21087X15	蓝色 RAL 5017	高性能热塑性塑料	2	M10	13,5	18,5	19,1	28,5	6,5	18,6	42,6	47,1	65,2	74,8	10,5	20	15

商品概述

订货号	主体颜色	主体材料	尺寸	X	D	D1	D2	H	H1	H2	H3	H4	A	A1	B	齿数	L
06610-50-21088X15	灰色 RAL 7035	高性能热塑性塑料	2	M10	13,5	18,5	19,1	28,5	6,5	18,6	42,6	47,1	65,2	74,8	10,5	20	15
06610-50-2101X20	黑色 RAL 7021	高性能热塑性塑料	2	M10	13,5	18,5	19,1	28,5	6,5	18,6	42,6	47,1	65,2	74,8	10,5	20	20
06610-50-2102X20	橙色 RAL 2004	高性能热塑性塑料	2	M10	13,5	18,5	19,1	28,5	6,5	18,6	42,6	47,1	65,2	74,8	10,5	20	20
06610-50-21016X20	黄色 RAL 1021	高性能热塑性塑料	2	M10	13,5	18,5	19,1	28,5	6,5	18,6	42,6	47,1	65,2	74,8	10,5	20	20
06610-50-21084X20	红色 RAL 3020	高性能热塑性塑料	2	M10	13,5	18,5	19,1	28,5	6,5	18,6	42,6	47,1	65,2	74,8	10,5	20	20
06610-50-21086X20	灰色 RAL 6032	高性能热塑性塑料	2	M10	13,5	18,5	19,1	28,5	6,5	18,6	42,6	47,1	65,2	74,8	10,5	20	20
06610-50-21087X20	蓝色 RAL 5017	高性能热塑性塑料	2	M10	13,5	18,5	19,1	28,5	6,5	18,6	42,6	47,1	65,2	74,8	10,5	20	20
06610-50-21088X20	灰色 RAL 7035	高性能热塑性塑料	2	M10	13,5	18,5	19,1	28,5	6,5	18,6	42,6	47,1	65,2	74,8	10,5	20	20
06610-50-2101X25	黑色 RAL 7021	高性能热塑性塑料	2	M10	13,5	18,5	19,1	28,5	6,5	18,6	42,6	47,1	65,2	74,8	10,5	20	25
06610-50-2102X25	橙色 RAL 2004	高性能热塑性塑料	2	M10	13,5	18,5	19,1	28,5	6,5	18,6	42,6	47,1	65,2	74,8	10,5	20	25
06610-50-21016X25	黄色 RAL 1021	高性能热塑性塑料	2	M10	13,5	18,5	19,1	28,5	6,5	18,6	42,6	47,1	65,2	74,8	10,5	20	25
06610-50-21084X25	红色 RAL 3020	高性能热塑性塑料	2	M10	13,5	18,5	19,1	28,5	6,5	18,6	42,6	47,1	65,2	74,8	10,5	20	25
06610-50-21086X25	灰色 RAL 6032	高性能热塑性塑料	2	M10	13,5	18,5	19,1	28,5	6,5	18,6	42,6	47,1	65,2	74,8	10,5	20	25
06610-50-21087X25	蓝色 RAL 5017	高性能热塑性塑料	2	M10	13,5	18,5	19,1	28,5	6,5	18,6	42,6	47,1	65,2	74,8	10,5	20	25
06610-50-21088X25	灰色 RAL 7035	高性能热塑性塑料	2	M10	13,5	18,5	19,1	28,5	6,5	18,6	42,6	47,1	65,2	74,8	10,5	20	25
06610-50-2101X30	黑色 RAL 7021	高性能热塑性塑料	2	M10	13,5	18,5	19,1	28,5	6,5	18,6	42,6	47,1	65,2	74,8	10,5	20	30
06610-50-2102X30	橙色 RAL 2004	高性能热塑性塑料	2	M10	13,5	18,5	19,1	28,5	6,5	18,6	42,6	47,1	65,2	74,8	10,5	20	30
06610-50-21016X30	黄色 RAL 1021	高性能热塑性塑料	2	M10	13,5	18,5	19,1	28,5	6,5	18,6	42,6	47,1	65,2	74,8	10,5	20	30
06610-50-21084X30	红色 RAL 3020	高性能热塑性塑料	2	M10	13,5	18,5	19,1	28,5	6,5	18,6	42,6	47,1	65,2	74,8	10,5	20	30
06610-50-21086X30	灰色 RAL 6032	高性能热塑性塑料	2	M10	13,5	18,5	19,1	28,5	6,5	18,6	42,6	47,1	65,2	74,8	10,5	20	30
06610-50-21087X30	蓝色 RAL 5017	高性能热塑性塑料	2	M10	13,5	18,5	19,1	28,5	6,5	18,6	42,6	47,1	65,2	74,8	10,5	20	30
06610-50-21088X30	灰色 RAL 7035	高性能热塑性塑料	2	M10	13,5	18,5	19,1	28,5	6,5	18,6	42,6	47,1	65,2	74,8	10,5	20	30
06610-50-2101X35	黑色 RAL 7021	高性能热塑性塑料	2	M10	13,5	18,5	19,1	28,5	6,5	18,6	42,6	47,1	65,2	74,8	10,5	20	35
06610-50-2102X35	橙色 RAL 2004	高性能热塑性塑料	2	M10	13,5	18,5	19,1	28,5	6,5	18,6	42,6	47,1	65,2	74,8	10,5	20	35
06610-50-21016X35	黄色 RAL 1021	高性能热塑性塑料	2	M10	13,5	18,5	19,1	28,5	6,5	18,6	42,6	47,1	65,2	74,8	10,5	20	35
06610-50-21084X35	红色 RAL 3020	高性能热塑性塑料	2	M10	13,5	18,5	19,1	28,5	6,5	18,6	42,6	47,1	65,2	74,8	10,5	20	35
06610-50-21086X35	灰色 RAL 6032	高性能热塑性塑料	2	M10	13,5	18,5	19,1	28,5	6,5	18,6	42,6	47,1	65,2	74,8	10,5	20	35
06610-50-21087X35	蓝色 RAL 5017	高性能热塑性塑料	2	M10	13,5	18,5	19,1	28,5	6,5	18,6	42,6	47,1	65,2	74,8	10,5	20	35
06610-50-21088X35	灰色 RAL 7035	高性能热塑性塑料	2	M10	13,5	18,5	19,1	28,5	6,5	18,6	42,6	47,1	65,2	74,8	10,5	20	35
06610-50-2101X40	黑色 RAL 7021	高性能热塑性塑料	2	M10	13,5	18,5	19,1	28,5	6,5	18,6	42,6	47,1	65,2	74,8	10,5	20	40
06610-50-2102X40	橙色 RAL 2004	高性能热塑性塑料	2	M10	13,5	18,5	19,1	28,5	6,5	18,6	42,6	47,1	65,2	74,8	10,5	20	40
06610-50-21016X40	黄色 RAL 1021	高性能热塑性塑料	2	M10	13,5	18,5	19,1	28,5	6,5	18,6	42,6	47,1	65,2	74,8	10,5	20	40
06610-50-21084X40	红色 RAL 3020	高性能热塑性塑料	2	M10	13,5	18,5	19,1	28,5	6,5	18,6	42,6	47,1	65,2	74,8	10,5	20	40
06610-50-21086X40	灰色 RAL 6032	高性能热塑性塑料	2	M10	13,5	18,5	19,1	28,5	6,5	18,6	42,6	47,1	65,2	74,8	10,5	20	40

商品概述

订货号	主体颜色	主体材料	尺寸	X	D	D1	D2	H	H1	H2	H3	H4	A	A1	B	齿数	L
06610-50-21087X40	蓝色 RAL 5017	高性能热塑性塑料	2	M10	13,5	18,5	19,1	28,5	6,5	18,6	42,6	47,1	65,2	74,8	10,5	20	40
06610-50-21088X40	灰色 RAL 7035	高性能热塑性塑料	2	M10	13,5	18,5	19,1	28,5	6,5	18,6	42,6	47,1	65,2	74,8	10,5	20	40
06610-50-2101X45	黑色 RAL 7021	高性能热塑性塑料	2	M10	13,5	18,5	19,1	28,5	6,5	18,6	42,6	47,1	65,2	74,8	10,5	20	45
06610-50-2102X45	橙色 RAL 2004	高性能热塑性塑料	2	M10	13,5	18,5	19,1	28,5	6,5	18,6	42,6	47,1	65,2	74,8	10,5	20	45
06610-50-21016X45	黄色 RAL 1021	高性能热塑性塑料	2	M10	13,5	18,5	19,1	28,5	6,5	18,6	42,6	47,1	65,2	74,8	10,5	20	45
06610-50-21084X45	红色 RAL 3020	高性能热塑性塑料	2	M10	13,5	18,5	19,1	28,5	6,5	18,6	42,6	47,1	65,2	74,8	10,5	20	45
06610-50-21086X45	灰色 RAL 6032	高性能热塑性塑料	2	M10	13,5	18,5	19,1	28,5	6,5	18,6	42,6	47,1	65,2	74,8	10,5	20	45
06610-50-21087X45	蓝色 RAL 5017	高性能热塑性塑料	2	M10	13,5	18,5	19,1	28,5	6,5	18,6	42,6	47,1	65,2	74,8	10,5	20	45
06610-50-21088X45	灰色 RAL 7035	高性能热塑性塑料	2	M10	13,5	18,5	19,1	28,5	6,5	18,6	42,6	47,1	65,2	74,8	10,5	20	45
06610-50-2101X50	黑色 RAL 7021	高性能热塑性塑料	2	M10	13,5	18,5	19,1	28,5	6,5	18,6	42,6	47,1	65,2	74,8	10,5	20	50
06610-50-2102X50	橙色 RAL 2004	高性能热塑性塑料	2	M10	13,5	18,5	19,1	28,5	6,5	18,6	42,6	47,1	65,2	74,8	10,5	20	50
06610-50-21016X50	黄色 RAL 1021	高性能热塑性塑料	2	M10	13,5	18,5	19,1	28,5	6,5	18,6	42,6	47,1	65,2	74,8	10,5	20	50
06610-50-21084X50	红色 RAL 3020	高性能热塑性塑料	2	M10	13,5	18,5	19,1	28,5	6,5	18,6	42,6	47,1	65,2	74,8	10,5	20	50
06610-50-21086X50	灰色 RAL 6032	高性能热塑性塑料	2	M10	13,5	18,5	19,1	28,5	6,5	18,6	42,6	47,1	65,2	74,8	10,5	20	50
06610-50-21087X50	蓝色 RAL 5017	高性能热塑性塑料	2	M10	13,5	18,5	19,1	28,5	6,5	18,6	42,6	47,1	65,2	74,8	10,5	20	50
06610-50-21088X50	灰色 RAL 7035	高性能热塑性塑料	2	M10	13,5	18,5	19,1	28,5	6,5	18,6	42,6	47,1	65,2	74,8	10,5	20	50
06610-50-2101X55	黑色 RAL 7021	高性能热塑性塑料	2	M10	13,5	18,5	19,1	28,5	6,5	18,6	42,6	47,1	65,2	74,8	10,5	20	55
06610-50-2102X55	橙色 RAL 2004	高性能热塑性塑料	2	M10	13,5	18,5	19,1	28,5	6,5	18,6	42,6	47,1	65,2	74,8	10,5	20	55
06610-50-21016X55	黄色 RAL 1021	高性能热塑性塑料	2	M10	13,5	18,5	19,1	28,5	6,5	18,6	42,6	47,1	65,2	74,8	10,5	20	55
06610-50-21084X55	红色 RAL 3020	高性能热塑性塑料	2	M10	13,5	18,5	19,1	28,5	6,5	18,6	42,6	47,1	65,2	74,8	10,5	20	55
06610-50-21086X55	灰色 RAL 6032	高性能热塑性塑料	2	M10	13,5	18,5	19,1	28,5	6,5	18,6	42,6	47,1	65,2	74,8	10,5	20	55
06610-50-21087X55	蓝色 RAL 5017	高性能热塑性塑料	2	M10	13,5	18,5	19,1	28,5	6,5	18,6	42,6	47,1	65,2	74,8	10,5	20	55
06610-50-21088X55	灰色 RAL 7035	高性能热塑性塑料	2	M10	13,5	18,5	19,1	28,5	6,5	18,6	42,6	47,1	65,2	74,8	10,5	20	55
06610-50-2101X60	黑色 RAL 7021	高性能热塑性塑料	2	M10	13,5	18,5	19,1	28,5	6,5	18,6	42,6	47,1	65,2	74,8	10,5	20	60
06610-50-2102X60	橙色 RAL 2004	高性能热塑性塑料	2	M10	13,5	18,5	19,1	28,5	6,5	18,6	42,6	47,1	65,2	74,8	10,5	20	60
06610-50-21016X60	黄色 RAL 1021	高性能热塑性塑料	2	M10	13,5	18,5	19,1	28,5	6,5	18,6	42,6	47,1	65,2	74,8	10,5	20	60
06610-50-21084X60	红色 RAL 3020	高性能热塑性塑料	2	M10	13,5	18,5	19,1	28,5	6,5	18,6	42,6	47,1	65,2	74,8	10,5	20	60
06610-50-21086X60	灰色 RAL 6032	高性能热塑性塑料	2	M10	13,5	18,5	19,1	28,5	6,5	18,6	42,6	47,1	65,2	74,8	10,5	20	60
06610-50-21087X60	蓝色 RAL 5017	高性能热塑性塑料	2	M10	13,5	18,5	19,1	28,5	6,5	18,6	42,6	47,1	65,2	74,8	10,5	20	60
06610-50-21088X60	灰色 RAL 7035	高性能热塑性塑料	2	M10	13,5	18,5	19,1	28,5	6,5	18,6	42,6	47,1	65,2	74,8	10,5	20	60
06610-50-3081X15	黑色 RAL 7021	高性能热塑性塑料	3	M8	16	21,2	21,9	37	10	24	54	59,2	80,2	91,1	11,5	22	15
06610-50-3082X15	橙色 RAL 2004	高性能热塑性塑料	3	M8	16	21,2	21,9	37	10	24	54	59,2	80,2	91,1	11,5	22	15
06610-50-30816X15	黄色 RAL 1021	高性能热塑性塑料	3	M8	16	21,2	21,9	37	10	24	54	59,2	80,2	91,1	11,5	22	15
06610-50-30884X15	红色 RAL 3020	高性能热塑性塑料	3	M8	16	21,2	21,9	37	10	24	54	59,2	80,2	91,1	11,5	22	15

商品概述

订货号	主体颜色	主体材料	尺寸	X	D	D1	D2	H	H1	H2	H3	H4	A	A1	B	齿数	L
06610-50-30886X15	灰色 RAL 6032	高性能热塑性塑料	3	M8	16	21,2	21,9	37	10	24	54	59,2	80,2	91,1	11,5	22	15
06610-50-30887X15	蓝色 RAL 5017	高性能热塑性塑料	3	M8	16	21,2	21,9	37	10	24	54	59,2	80,2	91,1	11,5	22	15
06610-50-30888X15	灰色 RAL 7035	高性能热塑性塑料	3	M8	16	21,2	21,9	37	10	24	54	59,2	80,2	91,1	11,5	22	15
06610-50-3081X20	黑色 RAL 7021	高性能热塑性塑料	3	M8	16	21,2	21,9	37	10	24	54	59,2	80,2	91,1	11,5	22	20
06610-50-3082X20	橙色 RAL 2004	高性能热塑性塑料	3	M8	16	21,2	21,9	37	10	24	54	59,2	80,2	91,1	11,5	22	20
06610-50-30816X20	黄色 RAL 1021	高性能热塑性塑料	3	M8	16	21,2	21,9	37	10	24	54	59,2	80,2	91,1	11,5	22	20
06610-50-30884X20	红色 RAL 3020	高性能热塑性塑料	3	M8	16	21,2	21,9	37	10	24	54	59,2	80,2	91,1	11,5	22	20
06610-50-30886X20	灰色 RAL 6032	高性能热塑性塑料	3	M8	16	21,2	21,9	37	10	24	54	59,2	80,2	91,1	11,5	22	20
06610-50-30887X20	蓝色 RAL 5017	高性能热塑性塑料	3	M8	16	21,2	21,9	37	10	24	54	59,2	80,2	91,1	11,5	22	20
06610-50-30888X20	灰色 RAL 7035	高性能热塑性塑料	3	M8	16	21,2	21,9	37	10	24	54	59,2	80,2	91,1	11,5	22	20
06610-50-3081X25	黑色 RAL 7021	高性能热塑性塑料	3	M8	16	21,2	21,9	37	10	24	54	59,2	80,2	91,1	11,5	22	25
06610-50-3082X25	橙色 RAL 2004	高性能热塑性塑料	3	M8	16	21,2	21,9	37	10	24	54	59,2	80,2	91,1	11,5	22	25
06610-50-30816X25	黄色 RAL 1021	高性能热塑性塑料	3	M8	16	21,2	21,9	37	10	24	54	59,2	80,2	91,1	11,5	22	25
06610-50-30884X25	红色 RAL 3020	高性能热塑性塑料	3	M8	16	21,2	21,9	37	10	24	54	59,2	80,2	91,1	11,5	22	25
06610-50-30886X25	灰色 RAL 6032	高性能热塑性塑料	3	M8	16	21,2	21,9	37	10	24	54	59,2	80,2	91,1	11,5	22	25
06610-50-30887X25	蓝色 RAL 5017	高性能热塑性塑料	3	M8	16	21,2	21,9	37	10	24	54	59,2	80,2	91,1	11,5	22	25
06610-50-30888X25	灰色 RAL 7035	高性能热塑性塑料	3	M8	16	21,2	21,9	37	10	24	54	59,2	80,2	91,1	11,5	22	25
06610-50-3081X30	黑色 RAL 7021	高性能热塑性塑料	3	M8	16	21,2	21,9	37	10	24	54	59,2	80,2	91,1	11,5	22	30
06610-50-3082X30	橙色 RAL 2004	高性能热塑性塑料	3	M8	16	21,2	21,9	37	10	24	54	59,2	80,2	91,1	11,5	22	30
06610-50-30816X30	黄色 RAL 1021	高性能热塑性塑料	3	M8	16	21,2	21,9	37	10	24	54	59,2	80,2	91,1	11,5	22	30
06610-50-30884X30	红色 RAL 3020	高性能热塑性塑料	3	M8	16	21,2	21,9	37	10	24	54	59,2	80,2	91,1	11,5	22	30
06610-50-30886X30	灰色 RAL 6032	高性能热塑性塑料	3	M8	16	21,2	21,9	37	10	24	54	59,2	80,2	91,1	11,5	22	30
06610-50-30887X30	蓝色 RAL 5017	高性能热塑性塑料	3	M8	16	21,2	21,9	37	10	24	54	59,2	80,2	91,1	11,5	22	30
06610-50-30888X30	灰色 RAL 7035	高性能热塑性塑料	3	M8	16	21,2	21,9	37	10	24	54	59,2	80,2	91,1	11,5	22	30
06610-50-3081X35	黑色 RAL 7021	高性能热塑性塑料	3	M8	16	21,2	21,9	37	10	24	54	59,2	80,2	91,1	11,5	22	35
06610-50-3082X35	橙色 RAL 2004	高性能热塑性塑料	3	M8	16	21,2	21,9	37	10	24	54	59,2	80,2	91,1	11,5	22	35
06610-50-30816X35	黄色 RAL 1021	高性能热塑性塑料	3	M8	16	21,2	21,9	37	10	24	54	59,2	80,2	91,1	11,5	22	35
06610-50-30884X35	红色 RAL 3020	高性能热塑性塑料	3	M8	16	21,2	21,9	37	10	24	54	59,2	80,2	91,1	11,5	22	35
06610-50-30886X35	灰色 RAL 6032	高性能热塑性塑料	3	M8	16	21,2	21,9	37	10	24	54	59,2	80,2	91,1	11,5	22	35
06610-50-30887X35	蓝色 RAL 5017	高性能热塑性塑料	3	M8	16	21,2	21,9	37	10	24	54	59,2	80,2	91,1	11,5	22	35
06610-50-30888X35	灰色 RAL 7035	高性能热塑性塑料	3	M8	16	21,2	21,9	37	10	24	54	59,2	80,2	91,1	11,5	22	35
06610-50-3081X40	黑色 RAL 7021	高性能热塑性塑料	3	M8	16	21,2	21,9	37	10	24	54	59,2	80,2	91,1	11,5	22	40
06610-50-3082X40	橙色 RAL 2004	高性能热塑性塑料	3	M8	16	21,2	21,9	37	10	24	54	59,2	80,2	91,1	11,5	22	40
06610-50-30816X40	黄色 RAL 1021	高性能热塑性塑料	3	M8	16	21,2	21,9	37	10	24	54	59,2	80,2	91,1	11,5	22	40

商品概述

订货号	主体颜色	主体材料	尺寸	X	D	D1	D2	H	H1	H2	H3	H4	A	A1	B	齿数	L
06610-50-30884X40	红色 RAL 3020	高性能热塑性塑料	3	M8	16	21,2	21,9	37	10	24	54	59,2	80,2	91,1	11,5	22	40
06610-50-30886X40	灰色 RAL 6032	高性能热塑性塑料	3	M8	16	21,2	21,9	37	10	24	54	59,2	80,2	91,1	11,5	22	40
06610-50-30887X40	蓝色 RAL 5017	高性能热塑性塑料	3	M8	16	21,2	21,9	37	10	24	54	59,2	80,2	91,1	11,5	22	40
06610-50-30888X40	灰色 RAL 7035	高性能热塑性塑料	3	M8	16	21,2	21,9	37	10	24	54	59,2	80,2	91,1	11,5	22	40
06610-50-3081X45	黑色 RAL 7021	高性能热塑性塑料	3	M8	16	21,2	21,9	37	10	24	54	59,2	80,2	91,1	11,5	22	45
06610-50-3082X45	橙色 RAL 2004	高性能热塑性塑料	3	M8	16	21,2	21,9	37	10	24	54	59,2	80,2	91,1	11,5	22	45
06610-50-30816X45	黄色 RAL 1021	高性能热塑性塑料	3	M8	16	21,2	21,9	37	10	24	54	59,2	80,2	91,1	11,5	22	45
06610-50-30884X45	红色 RAL 3020	高性能热塑性塑料	3	M8	16	21,2	21,9	37	10	24	54	59,2	80,2	91,1	11,5	22	45
06610-50-30886X45	灰色 RAL 6032	高性能热塑性塑料	3	M8	16	21,2	21,9	37	10	24	54	59,2	80,2	91,1	11,5	22	45
06610-50-30887X45	蓝色 RAL 5017	高性能热塑性塑料	3	M8	16	21,2	21,9	37	10	24	54	59,2	80,2	91,1	11,5	22	45
06610-50-30888X45	灰色 RAL 7035	高性能热塑性塑料	3	M8	16	21,2	21,9	37	10	24	54	59,2	80,2	91,1	11,5	22	45
06610-50-3081X50	黑色 RAL 7021	高性能热塑性塑料	3	M8	16	21,2	21,9	37	10	24	54	59,2	80,2	91,1	11,5	22	50
06610-50-3082X50	橙色 RAL 2004	高性能热塑性塑料	3	M8	16	21,2	21,9	37	10	24	54	59,2	80,2	91,1	11,5	22	50
06610-50-30816X50	黄色 RAL 1021	高性能热塑性塑料	3	M8	16	21,2	21,9	37	10	24	54	59,2	80,2	91,1	11,5	22	50
06610-50-30884X50	红色 RAL 3020	高性能热塑性塑料	3	M8	16	21,2	21,9	37	10	24	54	59,2	80,2	91,1	11,5	22	50
06610-50-30886X50	灰色 RAL 6032	高性能热塑性塑料	3	M8	16	21,2	21,9	37	10	24	54	59,2	80,2	91,1	11,5	22	50
06610-50-30887X50	蓝色 RAL 5017	高性能热塑性塑料	3	M8	16	21,2	21,9	37	10	24	54	59,2	80,2	91,1	11,5	22	50
06610-50-30888X50	灰色 RAL 7035	高性能热塑性塑料	3	M8	16	21,2	21,9	37	10	24	54	59,2	80,2	91,1	11,5	22	50
06610-50-3081X55	黑色 RAL 7021	高性能热塑性塑料	3	M8	16	21,2	21,9	37	10	24	54	59,2	80,2	91,1	11,5	22	55
06610-50-3082X55	橙色 RAL 2004	高性能热塑性塑料	3	M8	16	21,2	21,9	37	10	24	54	59,2	80,2	91,1	11,5	22	55
06610-50-30816X55	黄色 RAL 1021	高性能热塑性塑料	3	M8	16	21,2	21,9	37	10	24	54	59,2	80,2	91,1	11,5	22	55
06610-50-30884X55	红色 RAL 3020	高性能热塑性塑料	3	M8	16	21,2	21,9	37	10	24	54	59,2	80,2	91,1	11,5	22	55
06610-50-30886X55	灰色 RAL 6032	高性能热塑性塑料	3	M8	16	21,2	21,9	37	10	24	54	59,2	80,2	91,1	11,5	22	55
06610-50-30887X55	蓝色 RAL 5017	高性能热塑性塑料	3	M8	16	21,2	21,9	37	10	24	54	59,2	80,2	91,1	11,5	22	55
06610-50-30888X55	灰色 RAL 7035	高性能热塑性塑料	3	M8	16	21,2	21,9	37	10	24	54	59,2	80,2	91,1	11,5	22	55
06610-50-3081X60	黑色 RAL 7021	高性能热塑性塑料	3	M8	16	21,2	21,9	37	10	24	54	59,2	80,2	91,1	11,5	22	60
06610-50-3082X60	橙色 RAL 2004	高性能热塑性塑料	3	M8	16	21,2	21,9	37	10	24	54	59,2	80,2	91,1	11,5	22	60
06610-50-30816X60	黄色 RAL 1021	高性能热塑性塑料	3	M8	16	21,2	21,9	37	10	24	54	59,2	80,2	91,1	11,5	22	60
06610-50-30884X60	红色 RAL 3020	高性能热塑性塑料	3	M8	16	21,2	21,9	37	10	24	54	59,2	80,2	91,1	11,5	22	60
06610-50-30886X60	灰色 RAL 6032	高性能热塑性塑料	3	M8	16	21,2	21,9	37	10	24	54	59,2	80,2	91,1	11,5	22	60
06610-50-30887X60	蓝色 RAL 5017	高性能热塑性塑料	3	M8	16	21,2	21,9	37	10	24	54	59,2	80,2	91,1	11,5	22	60
06610-50-30888X60	灰色 RAL 7035	高性能热塑性塑料	3	M8	16	21,2	21,9	37	10	24	54	59,2	80,2	91,1	11,5	22	60
06610-50-3101X15	黑色 RAL 7021	高性能热塑性塑料	3	M10	16	21,2	21,9	37	10	24	54	59,2	80,2	91,1	11,5	22	15
06610-50-3102X15	橙色 RAL 2004	高性能热塑性塑料	3	M10	16	21,2	21,9	37	10	24	54	59,2	80,2	91,1	11,5	22	15

商品概述

订货号	主体颜色	主体材料	尺寸	X	D	D1	D2	H	H1	H2	H3	H4	A	A1	B	齿数	L
06610-50-31016X15	黄色 RAL 1021	高性能热塑性塑料	3	M10	16	21,2	21,9	37	10	24	54	59,2	80,2	91,1	11,5	22	15
06610-50-31084X15	红色 RAL 3020	高性能热塑性塑料	3	M10	16	21,2	21,9	37	10	24	54	59,2	80,2	91,1	11,5	22	15
06610-50-31086X15	灰色 RAL 6032	高性能热塑性塑料	3	M10	16	21,2	21,9	37	10	24	54	59,2	80,2	91,1	11,5	22	15
06610-50-31087X15	蓝色 RAL 5017	高性能热塑性塑料	3	M10	16	21,2	21,9	37	10	24	54	59,2	80,2	91,1	11,5	22	15
06610-50-31088X15	灰色 RAL 7035	高性能热塑性塑料	3	M10	16	21,2	21,9	37	10	24	54	59,2	80,2	91,1	11,5	22	15
06610-50-3101X20	黑色 RAL 7021	高性能热塑性塑料	3	M10	16	21,2	21,9	37	10	24	54	59,2	80,2	91,1	11,5	22	20
06610-50-3102X20	橙色 RAL 2004	高性能热塑性塑料	3	M10	16	21,2	21,9	37	10	24	54	59,2	80,2	91,1	11,5	22	20
06610-50-31016X20	黄色 RAL 1021	高性能热塑性塑料	3	M10	16	21,2	21,9	37	10	24	54	59,2	80,2	91,1	11,5	22	20
06610-50-31084X20	红色 RAL 3020	高性能热塑性塑料	3	M10	16	21,2	21,9	37	10	24	54	59,2	80,2	91,1	11,5	22	20
06610-50-31086X20	灰色 RAL 6032	高性能热塑性塑料	3	M10	16	21,2	21,9	37	10	24	54	59,2	80,2	91,1	11,5	22	20
06610-50-31087X20	蓝色 RAL 5017	高性能热塑性塑料	3	M10	16	21,2	21,9	37	10	24	54	59,2	80,2	91,1	11,5	22	20
06610-50-31088X20	灰色 RAL 7035	高性能热塑性塑料	3	M10	16	21,2	21,9	37	10	24	54	59,2	80,2	91,1	11,5	22	20
06610-50-3101X25	黑色 RAL 7021	高性能热塑性塑料	3	M10	16	21,2	21,9	37	10	24	54	59,2	80,2	91,1	11,5	22	25
06610-50-3102X25	橙色 RAL 2004	高性能热塑性塑料	3	M10	16	21,2	21,9	37	10	24	54	59,2	80,2	91,1	11,5	22	25
06610-50-31016X25	黄色 RAL 1021	高性能热塑性塑料	3	M10	16	21,2	21,9	37	10	24	54	59,2	80,2	91,1	11,5	22	25
06610-50-31084X25	红色 RAL 3020	高性能热塑性塑料	3	M10	16	21,2	21,9	37	10	24	54	59,2	80,2	91,1	11,5	22	25
06610-50-31086X25	灰色 RAL 6032	高性能热塑性塑料	3	M10	16	21,2	21,9	37	10	24	54	59,2	80,2	91,1	11,5	22	25
06610-50-31087X25	蓝色 RAL 5017	高性能热塑性塑料	3	M10	16	21,2	21,9	37	10	24	54	59,2	80,2	91,1	11,5	22	25
06610-50-31088X25	灰色 RAL 7035	高性能热塑性塑料	3	M10	16	21,2	21,9	37	10	24	54	59,2	80,2	91,1	11,5	22	25
06610-50-3101X30	黑色 RAL 7021	高性能热塑性塑料	3	M10	16	21,2	21,9	37	10	24	54	59,2	80,2	91,1	11,5	22	30
06610-50-3102X30	橙色 RAL 2004	高性能热塑性塑料	3	M10	16	21,2	21,9	37	10	24	54	59,2	80,2	91,1	11,5	22	30
06610-50-31016X30	黄色 RAL 1021	高性能热塑性塑料	3	M10	16	21,2	21,9	37	10	24	54	59,2	80,2	91,1	11,5	22	30
06610-50-31084X30	红色 RAL 3020	高性能热塑性塑料	3	M10	16	21,2	21,9	37	10	24	54	59,2	80,2	91,1	11,5	22	30
06610-50-31086X30	灰色 RAL 6032	高性能热塑性塑料	3	M10	16	21,2	21,9	37	10	24	54	59,2	80,2	91,1	11,5	22	30
06610-50-31087X30	蓝色 RAL 5017	高性能热塑性塑料	3	M10	16	21,2	21,9	37	10	24	54	59,2	80,2	91,1	11,5	22	30
06610-50-31088X30	灰色 RAL 7035	高性能热塑性塑料	3	M10	16	21,2	21,9	37	10	24	54	59,2	80,2	91,1	11,5	22	30
06610-50-3101X35	黑色 RAL 7021	高性能热塑性塑料	3	M10	16	21,2	21,9	37	10	24	54	59,2	80,2	91,1	11,5	22	35
06610-50-3102X35	橙色 RAL 2004	高性能热塑性塑料	3	M10	16	21,2	21,9	37	10	24	54	59,2	80,2	91,1	11,5	22	35
06610-50-31016X35	黄色 RAL 1021	高性能热塑性塑料	3	M10	16	21,2	21,9	37	10	24	54	59,2	80,2	91,1	11,5	22	35
06610-50-31084X35	红色 RAL 3020	高性能热塑性塑料	3	M10	16	21,2	21,9	37	10	24	54	59,2	80,2	91,1	11,5	22	35
06610-50-31086X35	灰色 RAL 6032	高性能热塑性塑料	3	M10	16	21,2	21,9	37	10	24	54	59,2	80,2	91,1	11,5	22	35
06610-50-31087X35	蓝色 RAL 5017	高性能热塑性塑料	3	M10	16	21,2	21,9	37	10	24	54	59,2	80,2	91,1	11,5	22	35
06610-50-31088X35	灰色 RAL 7035	高性能热塑性塑料	3	M10	16	21,2	21,9	37	10	24	54	59,2	80,2	91,1	11,5	22	35
06610-50-3101X40	黑色 RAL 7021	高性能热塑性塑料	3	M10	16	21,2	21,9	37	10	24	54	59,2	80,2	91,1	11,5	22	40

商品概述

订货号	主体颜色	主体材料	尺寸	X	D	D1	D2	H	H1	H2	H3	H4	A	A1	B	齿数	L
06610-50-3102X40	橙色 RAL 2004	高性能热塑性塑料	3	M10	16	21,2	21,9	37	10	24	54	59,2	80,2	91,1	11,5	22	40
06610-50-31016X40	黄色 RAL 1021	高性能热塑性塑料	3	M10	16	21,2	21,9	37	10	24	54	59,2	80,2	91,1	11,5	22	40
06610-50-31084X40	红色 RAL 3020	高性能热塑性塑料	3	M10	16	21,2	21,9	37	10	24	54	59,2	80,2	91,1	11,5	22	40
06610-50-31086X40	灰色 RAL 6032	高性能热塑性塑料	3	M10	16	21,2	21,9	37	10	24	54	59,2	80,2	91,1	11,5	22	40
06610-50-31087X40	蓝色 RAL 5017	高性能热塑性塑料	3	M10	16	21,2	21,9	37	10	24	54	59,2	80,2	91,1	11,5	22	40
06610-50-31088X40	灰色 RAL 7035	高性能热塑性塑料	3	M10	16	21,2	21,9	37	10	24	54	59,2	80,2	91,1	11,5	22	40
06610-50-3101X45	黑色 RAL 7021	高性能热塑性塑料	3	M10	16	21,2	21,9	37	10	24	54	59,2	80,2	91,1	11,5	22	45
06610-50-3102X45	橙色 RAL 2004	高性能热塑性塑料	3	M10	16	21,2	21,9	37	10	24	54	59,2	80,2	91,1	11,5	22	45
06610-50-31016X45	黄色 RAL 1021	高性能热塑性塑料	3	M10	16	21,2	21,9	37	10	24	54	59,2	80,2	91,1	11,5	22	45
06610-50-31084X45	红色 RAL 3020	高性能热塑性塑料	3	M10	16	21,2	21,9	37	10	24	54	59,2	80,2	91,1	11,5	22	45
06610-50-31086X45	灰色 RAL 6032	高性能热塑性塑料	3	M10	16	21,2	21,9	37	10	24	54	59,2	80,2	91,1	11,5	22	45
06610-50-31087X45	蓝色 RAL 5017	高性能热塑性塑料	3	M10	16	21,2	21,9	37	10	24	54	59,2	80,2	91,1	11,5	22	45
06610-50-31088X45	灰色 RAL 7035	高性能热塑性塑料	3	M10	16	21,2	21,9	37	10	24	54	59,2	80,2	91,1	11,5	22	45
06610-50-3101X50	黑色 RAL 7021	高性能热塑性塑料	3	M10	16	21,2	21,9	37	10	24	54	59,2	80,2	91,1	11,5	22	50
06610-50-3102X50	橙色 RAL 2004	高性能热塑性塑料	3	M10	16	21,2	21,9	37	10	24	54	59,2	80,2	91,1	11,5	22	50
06610-50-31016X50	黄色 RAL 1021	高性能热塑性塑料	3	M10	16	21,2	21,9	37	10	24	54	59,2	80,2	91,1	11,5	22	50
06610-50-31084X50	红色 RAL 3020	高性能热塑性塑料	3	M10	16	21,2	21,9	37	10	24	54	59,2	80,2	91,1	11,5	22	50
06610-50-31086X50	灰色 RAL 6032	高性能热塑性塑料	3	M10	16	21,2	21,9	37	10	24	54	59,2	80,2	91,1	11,5	22	50
06610-50-31087X50	蓝色 RAL 5017	高性能热塑性塑料	3	M10	16	21,2	21,9	37	10	24	54	59,2	80,2	91,1	11,5	22	50
06610-50-31088X50	灰色 RAL 7035	高性能热塑性塑料	3	M10	16	21,2	21,9	37	10	24	54	59,2	80,2	91,1	11,5	22	50
06610-50-3101X55	黑色 RAL 7021	高性能热塑性塑料	3	M10	16	21,2	21,9	37	10	24	54	59,2	80,2	91,1	11,5	22	55
06610-50-3102X55	橙色 RAL 2004	高性能热塑性塑料	3	M10	16	21,2	21,9	37	10	24	54	59,2	80,2	91,1	11,5	22	55
06610-50-31016X55	黄色 RAL 1021	高性能热塑性塑料	3	M10	16	21,2	21,9	37	10	24	54	59,2	80,2	91,1	11,5	22	55
06610-50-31084X55	红色 RAL 3020	高性能热塑性塑料	3	M10	16	21,2	21,9	37	10	24	54	59,2	80,2	91,1	11,5	22	55
06610-50-31086X55	灰色 RAL 6032	高性能热塑性塑料	3	M10	16	21,2	21,9	37	10	24	54	59,2	80,2	91,1	11,5	22	55
06610-50-31087X55	蓝色 RAL 5017	高性能热塑性塑料	3	M10	16	21,2	21,9	37	10	24	54	59,2	80,2	91,1	11,5	22	55
06610-50-31088X55	灰色 RAL 7035	高性能热塑性塑料	3	M10	16	21,2	21,9	37	10	24	54	59,2	80,2	91,1	11,5	22	55
06610-50-3101X60	黑色 RAL 7021	高性能热塑性塑料	3	M10	16	21,2	21,9	37	10	24	54	59,2	80,2	91,1	11,5	22	60
06610-50-3102X60	橙色 RAL 2004	高性能热塑性塑料	3	M10	16	21,2	21,9	37	10	24	54	59,2	80,2	91,1	11,5	22	60
06610-50-31016X60	黄色 RAL 1021	高性能热塑性塑料	3	M10	16	21,2	21,9	37	10	24	54	59,2	80,2	91,1	11,5	22	60
06610-50-31084X60	红色 RAL 3020	高性能热塑性塑料	3	M10	16	21,2	21,9	37	10	24	54	59,2	80,2	91,1	11,5	22	60
06610-50-31086X60	灰色 RAL 6032	高性能热塑性塑料	3	M10	16	21,2	21,9	37	10	24	54	59,2	80,2	91,1	11,5	22	60
06610-50-31087X60	蓝色 RAL 5017	高性能热塑性塑料	3	M10	16	21,2	21,9	37	10	24	54	59,2	80,2	91,1	11,5	22	60
06610-50-31088X60	灰色 RAL 7035	高性能热塑性塑料	3	M10	16	21,2	21,9	37	10	24	54	59,2	80,2	91,1	11,5	22	60

商品概述

订货号	主体颜色	主体材料	尺寸	X	D	D1	D2	H	H1	H2	H3	H4	A	A1	B	齿数	L
06610-50-4101X20	黑色 RAL 7021	高性能热塑性塑料	4	M10	19	26,2	27,1	43,1	10	27,8	62,4	68,1	96,8	110,3	14,1	24	20
06610-50-4102X20	橙色 RAL 2004	高性能热塑性塑料	4	M10	19	26,2	27,1	43,1	10	27,8	62,4	68,1	96,8	110,3	14,1	24	20
06610-50-41016X20	黄色 RAL 1021	高性能热塑性塑料	4	M10	19	26,2	27,1	43,1	10	27,8	62,4	68,1	96,8	110,3	14,1	24	20
06610-50-41084X20	红色 RAL 3020	高性能热塑性塑料	4	M10	19	26,2	27,1	43,1	10	27,8	62,4	68,1	96,8	110,3	14,1	24	20
06610-50-41086X20	灰色 RAL 6032	高性能热塑性塑料	4	M10	19	26,2	27,1	43,1	10	27,8	62,4	68,1	96,8	110,3	14,1	24	20
06610-50-41087X20	蓝色 RAL 5017	高性能热塑性塑料	4	M10	19	26,2	27,1	43,1	10	27,8	62,4	68,1	96,8	110,3	14,1	24	20
06610-50-41088X20	灰色 RAL 7035	高性能热塑性塑料	4	M10	19	26,2	27,1	43,1	10	27,8	62,4	68,1	96,8	110,3	14,1	24	20
06610-50-4101X25	黑色 RAL 7021	高性能热塑性塑料	4	M10	19	26,2	27,1	43,1	10	27,8	62,4	68,1	96,8	110,3	14,1	24	25
06610-50-4102X25	橙色 RAL 2004	高性能热塑性塑料	4	M10	19	26,2	27,1	43,1	10	27,8	62,4	68,1	96,8	110,3	14,1	24	25
06610-50-41016X25	黄色 RAL 1021	高性能热塑性塑料	4	M10	19	26,2	27,1	43,1	10	27,8	62,4	68,1	96,8	110,3	14,1	24	25
06610-50-41084X25	红色 RAL 3020	高性能热塑性塑料	4	M10	19	26,2	27,1	43,1	10	27,8	62,4	68,1	96,8	110,3	14,1	24	25
06610-50-41086X25	灰色 RAL 6032	高性能热塑性塑料	4	M10	19	26,2	27,1	43,1	10	27,8	62,4	68,1	96,8	110,3	14,1	24	25
06610-50-41087X25	蓝色 RAL 5017	高性能热塑性塑料	4	M10	19	26,2	27,1	43,1	10	27,8	62,4	68,1	96,8	110,3	14,1	24	25
06610-50-41088X25	灰色 RAL 7035	高性能热塑性塑料	4	M10	19	26,2	27,1	43,1	10	27,8	62,4	68,1	96,8	110,3	14,1	24	25
06610-50-4101X30	黑色 RAL 7021	高性能热塑性塑料	4	M10	19	26,2	27,1	43,1	10	27,8	62,4	68,1	96,8	110,3	14,1	24	30
06610-50-4102X30	橙色 RAL 2004	高性能热塑性塑料	4	M10	19	26,2	27,1	43,1	10	27,8	62,4	68,1	96,8	110,3	14,1	24	30
06610-50-41016X30	黄色 RAL 1021	高性能热塑性塑料	4	M10	19	26,2	27,1	43,1	10	27,8	62,4	68,1	96,8	110,3	14,1	24	30
06610-50-41084X30	红色 RAL 3020	高性能热塑性塑料	4	M10	19	26,2	27,1	43,1	10	27,8	62,4	68,1	96,8	110,3	14,1	24	30
06610-50-41086X30	灰色 RAL 6032	高性能热塑性塑料	4	M10	19	26,2	27,1	43,1	10	27,8	62,4	68,1	96,8	110,3	14,1	24	30
06610-50-41087X30	蓝色 RAL 5017	高性能热塑性塑料	4	M10	19	26,2	27,1	43,1	10	27,8	62,4	68,1	96,8	110,3	14,1	24	30
06610-50-41088X30	灰色 RAL 7035	高性能热塑性塑料	4	M10	19	26,2	27,1	43,1	10	27,8	62,4	68,1	96,8	110,3	14,1	24	30
06610-50-4101X35	黑色 RAL 7021	高性能热塑性塑料	4	M10	19	26,2	27,1	43,1	10	27,8	62,4	68,1	96,8	110,3	14,1	24	35
06610-50-4102X35	橙色 RAL 2004	高性能热塑性塑料	4	M10	19	26,2	27,1	43,1	10	27,8	62,4	68,1	96,8	110,3	14,1	24	35
06610-50-41016X35	黄色 RAL 1021	高性能热塑性塑料	4	M10	19	26,2	27,1	43,1	10	27,8	62,4	68,1	96,8	110,3	14,1	24	35
06610-50-41084X35	红色 RAL 3020	高性能热塑性塑料	4	M10	19	26,2	27,1	43,1	10	27,8	62,4	68,1	96,8	110,3	14,1	24	35
06610-50-41086X35	灰色 RAL 6032	高性能热塑性塑料	4	M10	19	26,2	27,1	43,1	10	27,8	62,4	68,1	96,8	110,3	14,1	24	35
06610-50-41087X35	蓝色 RAL 5017	高性能热塑性塑料	4	M10	19	26,2	27,1	43,1	10	27,8	62,4	68,1	96,8	110,3	14,1	24	35
06610-50-41088X35	灰色 RAL 7035	高性能热塑性塑料	4	M10	19	26,2	27,1	43,1	10	27,8	62,4	68,1	96,8	110,3	14,1	24	35
06610-50-4101X40	黑色 RAL 7021	高性能热塑性塑料	4	M10	19	26,2	27,1	43,1	10	27,8	62,4	68,1	96,8	110,3	14,1	24	40
06610-50-4102X40	橙色 RAL 2004	高性能热塑性塑料	4	M10	19	26,2	27,1	43,1	10	27,8	62,4	68,1	96,8	110,3	14,1	24	40
06610-50-41016X40	黄色 RAL 1021	高性能热塑性塑料	4	M10	19	26,2	27,1	43,1	10	27,8	62,4	68,1	96,8	110,3	14,1	24	40
06610-50-41084X40	红色 RAL 3020	高性能热塑性塑料	4	M10	19	26,2	27,1	43,1	10	27,8	62,4	68,1	96,8	110,3	14,1	24	40
06610-50-41086X40	灰色 RAL 6032	高性能热塑性塑料	4	M10	19	26,2	27,1	43,1	10	27,8	62,4	68,1	96,8	110,3	14,1	24	40
06610-50-41087X40	蓝色 RAL 5017	高性能热塑性塑料	4	M10	19	26,2	27,1	43,1	10	27,8	62,4	68,1	96,8	110,3	14,1	24	40

商品概述

订货号	主体颜色	主体材料	尺寸	X	D	D1	D2	H	H1	H2	H3	H4	A	A1	B	齿数	L
06610-50-41088X40	灰色 RAL 7035	高性能热塑性塑料	4	M10	19	26,2	27,1	43,1	10	27,8	62,4	68,1	96,8	110,3	14,1	24	40
06610-50-4101X45	黑色 RAL 7021	高性能热塑性塑料	4	M10	19	26,2	27,1	43,1	10	27,8	62,4	68,1	96,8	110,3	14,1	24	45
06610-50-4102X45	橙色 RAL 2004	高性能热塑性塑料	4	M10	19	26,2	27,1	43,1	10	27,8	62,4	68,1	96,8	110,3	14,1	24	45
06610-50-41016X45	黄色 RAL 1021	高性能热塑性塑料	4	M10	19	26,2	27,1	43,1	10	27,8	62,4	68,1	96,8	110,3	14,1	24	45
06610-50-41084X45	红色 RAL 3020	高性能热塑性塑料	4	M10	19	26,2	27,1	43,1	10	27,8	62,4	68,1	96,8	110,3	14,1	24	45
06610-50-41086X45	灰色 RAL 6032	高性能热塑性塑料	4	M10	19	26,2	27,1	43,1	10	27,8	62,4	68,1	96,8	110,3	14,1	24	45
06610-50-41087X45	蓝色 RAL 5017	高性能热塑性塑料	4	M10	19	26,2	27,1	43,1	10	27,8	62,4	68,1	96,8	110,3	14,1	24	45
06610-50-41088X45	灰色 RAL 7035	高性能热塑性塑料	4	M10	19	26,2	27,1	43,1	10	27,8	62,4	68,1	96,8	110,3	14,1	24	45
06610-50-4101X50	黑色 RAL 7021	高性能热塑性塑料	4	M10	19	26,2	27,1	43,1	10	27,8	62,4	68,1	96,8	110,3	14,1	24	50
06610-50-4102X50	橙色 RAL 2004	高性能热塑性塑料	4	M10	19	26,2	27,1	43,1	10	27,8	62,4	68,1	96,8	110,3	14,1	24	50
06610-50-41016X50	黄色 RAL 1021	高性能热塑性塑料	4	M10	19	26,2	27,1	43,1	10	27,8	62,4	68,1	96,8	110,3	14,1	24	50
06610-50-41084X50	红色 RAL 3020	高性能热塑性塑料	4	M10	19	26,2	27,1	43,1	10	27,8	62,4	68,1	96,8	110,3	14,1	24	50
06610-50-41086X50	灰色 RAL 6032	高性能热塑性塑料	4	M10	19	26,2	27,1	43,1	10	27,8	62,4	68,1	96,8	110,3	14,1	24	50
06610-50-41087X50	蓝色 RAL 5017	高性能热塑性塑料	4	M10	19	26,2	27,1	43,1	10	27,8	62,4	68,1	96,8	110,3	14,1	24	50
06610-50-41088X50	灰色 RAL 7035	高性能热塑性塑料	4	M10	19	26,2	27,1	43,1	10	27,8	62,4	68,1	96,8	110,3	14,1	24	50
06610-50-4101X55	黑色 RAL 7021	高性能热塑性塑料	4	M10	19	26,2	27,1	43,1	10	27,8	62,4	68,1	96,8	110,3	14,1	24	55
06610-50-4102X55	橙色 RAL 2004	高性能热塑性塑料	4	M10	19	26,2	27,1	43,1	10	27,8	62,4	68,1	96,8	110,3	14,1	24	55
06610-50-41016X55	黄色 RAL 1021	高性能热塑性塑料	4	M10	19	26,2	27,1	43,1	10	27,8	62,4	68,1	96,8	110,3	14,1	24	55
06610-50-41084X55	红色 RAL 3020	高性能热塑性塑料	4	M10	19	26,2	27,1	43,1	10	27,8	62,4	68,1	96,8	110,3	14,1	24	55
06610-50-41086X55	灰色 RAL 6032	高性能热塑性塑料	4	M10	19	26,2	27,1	43,1	10	27,8	62,4	68,1	96,8	110,3	14,1	24	55
06610-50-41087X55	蓝色 RAL 5017	高性能热塑性塑料	4	M10	19	26,2	27,1	43,1	10	27,8	62,4	68,1	96,8	110,3	14,1	24	55
06610-50-41088X55	灰色 RAL 7035	高性能热塑性塑料	4	M10	19	26,2	27,1	43,1	10	27,8	62,4	68,1	96,8	110,3	14,1	24	55
06610-50-4101X60	黑色 RAL 7021	高性能热塑性塑料	4	M10	19	26,2	27,1	43,1	10	27,8	62,4	68,1	96,8	110,3	14,1	24	60
06610-50-4102X60	橙色 RAL 2004	高性能热塑性塑料	4	M10	19	26,2	27,1	43,1	10	27,8	62,4	68,1	96,8	110,3	14,1	24	60
06610-50-41016X60	黄色 RAL 1021	高性能热塑性塑料	4	M10	19	26,2	27,1	43,1	10	27,8	62,4	68,1	96,8	110,3	14,1	24	60
06610-50-41084X60	红色 RAL 3020	高性能热塑性塑料	4	M10	19	26,2	27,1	43,1	10	27,8	62,4	68,1	96,8	110,3	14,1	24	60
06610-50-41086X60	灰色 RAL 6032	高性能热塑性塑料	4	M10	19	26,2	27,1	43,1	10	27,8	62,4	68,1	96,8	110,3	14,1	24	60
06610-50-41087X60	蓝色 RAL 5017	高性能热塑性塑料	4	M10	19	26,2	27,1	43,1	10	27,8	62,4	68,1	96,8	110,3	14,1	24	60
06610-50-41088X60	灰色 RAL 7035	高性能热塑性塑料	4	M10	19	26,2	27,1	43,1	10	27,8	62,4	68,1	96,8	110,3	14,1	24	60
06610-50-4101X70	黑色 RAL 7021	高性能热塑性塑料	4	M10	19	26,2	27,1	43,1	10	27,8	62,4	68,1	96,8	110,3	14,1	24	70
06610-50-4102X70	橙色 RAL 2004	高性能热塑性塑料	4	M10	19	26,2	27,1	43,1	10	27,8	62,4	68,1	96,8	110,3	14,1	24	70
06610-50-41016X70	黄色 RAL 1021	高性能热塑性塑料	4	M10	19	26,2	27,1	43,1	10	27,8	62,4	68,1	96,8	110,3	14,1	24	70
06610-50-41084X70	红色 RAL 3020	高性能热塑性塑料	4	M10	19	26,2	27,1	43,1	10	27,8	62,4	68,1	96,8	110,3	14,1	24	70
06610-50-41086X70	灰色 RAL 6032	高性能热塑性塑料	4	M10	19	26,2	27,1	43,1	10	27,8	62,4	68,1	96,8	110,3	14,1	24	70

商品概述

订货号	主体颜色	主体材料	尺寸	X	D	D1	D2	H	H1	H2	H3	H4	A	A1	B	齿数	L
06610-50-41087X70	蓝色 RAL 5017	高性能热塑性塑料	4	M10	19	26,2	27,1	43,1	10	27,8	62,4	68,1	96,8	110,3	14,1	24	70
06610-50-41088X70	灰色 RAL 7035	高性能热塑性塑料	4	M10	19	26,2	27,1	43,1	10	27,8	62,4	68,1	96,8	110,3	14,1	24	70
06610-50-4101X80	黑色 RAL 7021	高性能热塑性塑料	4	M10	19	26,2	27,1	43,1	10	27,8	62,4	68,1	96,8	110,3	14,1	24	80
06610-50-4102X80	橙色 RAL 2004	高性能热塑性塑料	4	M10	19	26,2	27,1	43,1	10	27,8	62,4	68,1	96,8	110,3	14,1	24	80
06610-50-41016X80	黄色 RAL 1021	高性能热塑性塑料	4	M10	19	26,2	27,1	43,1	10	27,8	62,4	68,1	96,8	110,3	14,1	24	80
06610-50-41084X80	红色 RAL 3020	高性能热塑性塑料	4	M10	19	26,2	27,1	43,1	10	27,8	62,4	68,1	96,8	110,3	14,1	24	80
06610-50-41086X80	灰色 RAL 6032	高性能热塑性塑料	4	M10	19	26,2	27,1	43,1	10	27,8	62,4	68,1	96,8	110,3	14,1	24	80
06610-50-41087X80	蓝色 RAL 5017	高性能热塑性塑料	4	M10	19	26,2	27,1	43,1	10	27,8	62,4	68,1	96,8	110,3	14,1	24	80
06610-50-41088X80	灰色 RAL 7035	高性能热塑性塑料	4	M10	19	26,2	27,1	43,1	10	27,8	62,4	68,1	96,8	110,3	14,1	24	80
06610-50-4101X90	黑色 RAL 7021	高性能热塑性塑料	4	M10	19	26,2	27,1	43,1	10	27,8	62,4	68,1	96,8	110,3	14,1	24	90
06610-50-4102X90	橙色 RAL 2004	高性能热塑性塑料	4	M10	19	26,2	27,1	43,1	10	27,8	62,4	68,1	96,8	110,3	14,1	24	90
06610-50-41016X90	黄色 RAL 1021	高性能热塑性塑料	4	M10	19	26,2	27,1	43,1	10	27,8	62,4	68,1	96,8	110,3	14,1	24	90
06610-50-41084X90	红色 RAL 3020	高性能热塑性塑料	4	M10	19	26,2	27,1	43,1	10	27,8	62,4	68,1	96,8	110,3	14,1	24	90
06610-50-41086X90	灰色 RAL 6032	高性能热塑性塑料	4	M10	19	26,2	27,1	43,1	10	27,8	62,4	68,1	96,8	110,3	14,1	24	90
06610-50-41087X90	蓝色 RAL 5017	高性能热塑性塑料	4	M10	19	26,2	27,1	43,1	10	27,8	62,4	68,1	96,8	110,3	14,1	24	90
06610-50-41088X90	灰色 RAL 7035	高性能热塑性塑料	4	M10	19	26,2	27,1	43,1	10	27,8	62,4	68,1	96,8	110,3	14,1	24	90
06610-50-4121X20	黑色 RAL 7021	高性能热塑性塑料	4	M12	19	26,2	27,1	43,1	10	27,8	62,4	68,1	96,8	110,3	14,1	24	20
06610-50-4122X20	橙色 RAL 2004	高性能热塑性塑料	4	M12	19	26,2	27,1	43,1	10	27,8	62,4	68,1	96,8	110,3	14,1	24	20
06610-50-41216X20	黄色 RAL 1021	高性能热塑性塑料	4	M12	19	26,2	27,1	43,1	10	27,8	62,4	68,1	96,8	110,3	14,1	24	20
06610-50-41284X20	红色 RAL 3020	高性能热塑性塑料	4	M12	19	26,2	27,1	43,1	10	27,8	62,4	68,1	96,8	110,3	14,1	24	20
06610-50-41286X20	灰色 RAL 6032	高性能热塑性塑料	4	M12	19	26,2	27,1	43,1	10	27,8	62,4	68,1	96,8	110,3	14,1	24	20
06610-50-41287X20	蓝色 RAL 5017	高性能热塑性塑料	4	M12	19	26,2	27,1	43,1	10	27,8	62,4	68,1	96,8	110,3	14,1	24	20
06610-50-41288X20	灰色 RAL 7035	高性能热塑性塑料	4	M12	19	26,2	27,1	43,1	10	27,8	62,4	68,1	96,8	110,3	14,1	24	20
06610-50-4121X25	黑色 RAL 7021	高性能热塑性塑料	4	M12	19	26,2	27,1	43,1	10	27,8	62,4	68,1	96,8	110,3	14,1	24	25
06610-50-4122X25	橙色 RAL 2004	高性能热塑性塑料	4	M12	19	26,2	27,1	43,1	10	27,8	62,4	68,1	96,8	110,3	14,1	24	25
06610-50-41216X25	黄色 RAL 1021	高性能热塑性塑料	4	M12	19	26,2	27,1	43,1	10	27,8	62,4	68,1	96,8	110,3	14,1	24	25
06610-50-41284X25	红色 RAL 3020	高性能热塑性塑料	4	M12	19	26,2	27,1	43,1	10	27,8	62,4	68,1	96,8	110,3	14,1	24	25
06610-50-41286X25	灰色 RAL 6032	高性能热塑性塑料	4	M12	19	26,2	27,1	43,1	10	27,8	62,4	68,1	96,8	110,3	14,1	24	25
06610-50-41287X25	蓝色 RAL 5017	高性能热塑性塑料	4	M12	19	26,2	27,1	43,1	10	27,8	62,4	68,1	96,8	110,3	14,1	24	25
06610-50-41288X25	灰色 RAL 7035	高性能热塑性塑料	4	M12	19	26,2	27,1	43,1	10	27,8	62,4	68,1	96,8	110,3	14,1	24	25
06610-50-4121X30	黑色 RAL 7021	高性能热塑性塑料	4	M12	19	26,2	27,1	43,1	10	27,8	62,4	68,1	96,8	110,3	14,1	24	30
06610-50-4122X30	橙色 RAL 2004	高性能热塑性塑料	4	M12	19	26,2	27,1	43,1	10	27,8	62,4	68,1	96,8	110,3	14,1	24	30
06610-50-41216X30	黄色 RAL 1021	高性能热塑性塑料	4	M12	19	26,2	27,1	43,1	10	27,8	62,4	68,1	96,8	110,3	14,1	24	30
06610-50-41284X30	红色 RAL 3020	高性能热塑性塑料	4	M12	19	26,2	27,1	43,1	10	27,8	62,4	68,1	96,8	110,3	14,1	24	30

商品概述

订货号	主体颜色	主体材料	尺寸	X	D	D1	D2	H	H1	H2	H3	H4	A	A1	B	齿数	L
06610-50-41286X30	灰色 RAL 6032	高性能热塑性塑料	4	M12	19	26,2	27,1	43,1	10	27,8	62,4	68,1	96,8	110,3	14,1	24	30
06610-50-41287X30	蓝色 RAL 5017	高性能热塑性塑料	4	M12	19	26,2	27,1	43,1	10	27,8	62,4	68,1	96,8	110,3	14,1	24	30
06610-50-41288X30	灰色 RAL 7035	高性能热塑性塑料	4	M12	19	26,2	27,1	43,1	10	27,8	62,4	68,1	96,8	110,3	14,1	24	30
06610-50-4121X35	黑色 RAL 7021	高性能热塑性塑料	4	M12	19	26,2	27,1	43,1	10	27,8	62,4	68,1	96,8	110,3	14,1	24	35
06610-50-4122X35	橙色 RAL 2004	高性能热塑性塑料	4	M12	19	26,2	27,1	43,1	10	27,8	62,4	68,1	96,8	110,3	14,1	24	35
06610-50-41216X35	黄色 RAL 1021	高性能热塑性塑料	4	M12	19	26,2	27,1	43,1	10	27,8	62,4	68,1	96,8	110,3	14,1	24	35
06610-50-41284X35	红色 RAL 3020	高性能热塑性塑料	4	M12	19	26,2	27,1	43,1	10	27,8	62,4	68,1	96,8	110,3	14,1	24	35
06610-50-41286X35	灰色 RAL 6032	高性能热塑性塑料	4	M12	19	26,2	27,1	43,1	10	27,8	62,4	68,1	96,8	110,3	14,1	24	35
06610-50-41287X35	蓝色 RAL 5017	高性能热塑性塑料	4	M12	19	26,2	27,1	43,1	10	27,8	62,4	68,1	96,8	110,3	14,1	24	35
06610-50-41288X35	灰色 RAL 7035	高性能热塑性塑料	4	M12	19	26,2	27,1	43,1	10	27,8	62,4	68,1	96,8	110,3	14,1	24	35
06610-50-4121X40	黑色 RAL 7021	高性能热塑性塑料	4	M12	19	26,2	27,1	43,1	10	27,8	62,4	68,1	96,8	110,3	14,1	24	40
06610-50-4122X40	橙色 RAL 2004	高性能热塑性塑料	4	M12	19	26,2	27,1	43,1	10	27,8	62,4	68,1	96,8	110,3	14,1	24	40
06610-50-41216X40	黄色 RAL 1021	高性能热塑性塑料	4	M12	19	26,2	27,1	43,1	10	27,8	62,4	68,1	96,8	110,3	14,1	24	40
06610-50-41284X40	红色 RAL 3020	高性能热塑性塑料	4	M12	19	26,2	27,1	43,1	10	27,8	62,4	68,1	96,8	110,3	14,1	24	40
06610-50-41286X40	灰色 RAL 6032	高性能热塑性塑料	4	M12	19	26,2	27,1	43,1	10	27,8	62,4	68,1	96,8	110,3	14,1	24	40
06610-50-41287X40	蓝色 RAL 5017	高性能热塑性塑料	4	M12	19	26,2	27,1	43,1	10	27,8	62,4	68,1	96,8	110,3	14,1	24	40
06610-50-41288X40	灰色 RAL 7035	高性能热塑性塑料	4	M12	19	26,2	27,1	43,1	10	27,8	62,4	68,1	96,8	110,3	14,1	24	40
06610-50-4121X45	黑色 RAL 7021	高性能热塑性塑料	4	M12	19	26,2	27,1	43,1	10	27,8	62,4	68,1	96,8	110,3	14,1	24	45
06610-50-4122X45	橙色 RAL 2004	高性能热塑性塑料	4	M12	19	26,2	27,1	43,1	10	27,8	62,4	68,1	96,8	110,3	14,1	24	45
06610-50-41216X45	黄色 RAL 1021	高性能热塑性塑料	4	M12	19	26,2	27,1	43,1	10	27,8	62,4	68,1	96,8	110,3	14,1	24	45
06610-50-41284X45	红色 RAL 3020	高性能热塑性塑料	4	M12	19	26,2	27,1	43,1	10	27,8	62,4	68,1	96,8	110,3	14,1	24	45
06610-50-41286X45	灰色 RAL 6032	高性能热塑性塑料	4	M12	19	26,2	27,1	43,1	10	27,8	62,4	68,1	96,8	110,3	14,1	24	45
06610-50-41287X45	蓝色 RAL 5017	高性能热塑性塑料	4	M12	19	26,2	27,1	43,1	10	27,8	62,4	68,1	96,8	110,3	14,1	24	45
06610-50-41288X45	灰色 RAL 7035	高性能热塑性塑料	4	M12	19	26,2	27,1	43,1	10	27,8	62,4	68,1	96,8	110,3	14,1	24	45
06610-50-4121X50	黑色 RAL 7021	高性能热塑性塑料	4	M12	19	26,2	27,1	43,1	10	27,8	62,4	68,1	96,8	110,3	14,1	24	50
06610-50-4122X50	橙色 RAL 2004	高性能热塑性塑料	4	M12	19	26,2	27,1	43,1	10	27,8	62,4	68,1	96,8	110,3	14,1	24	50
06610-50-41216X50	黄色 RAL 1021	高性能热塑性塑料	4	M12	19	26,2	27,1	43,1	10	27,8	62,4	68,1	96,8	110,3	14,1	24	50
06610-50-41284X50	红色 RAL 3020	高性能热塑性塑料	4	M12	19	26,2	27,1	43,1	10	27,8	62,4	68,1	96,8	110,3	14,1	24	50
06610-50-41286X50	灰色 RAL 6032	高性能热塑性塑料	4	M12	19	26,2	27,1	43,1	10	27,8	62,4	68,1	96,8	110,3	14,1	24	50
06610-50-41287X50	蓝色 RAL 5017	高性能热塑性塑料	4	M12	19	26,2	27,1	43,1	10	27,8	62,4	68,1	96,8	110,3	14,1	24	50
06610-50-41288X50	灰色 RAL 7035	高性能热塑性塑料	4	M12	19	26,2	27,1	43,1	10	27,8	62,4	68,1	96,8	110,3	14,1	24	50
06610-50-4121X55	黑色 RAL 7021	高性能热塑性塑料	4	M12	19	26,2	27,1	43,1	10	27,8	62,4	68,1	96,8	110,3	14,1	24	55
06610-50-4122X55	橙色 RAL 2004	高性能热塑性塑料	4	M12	19	26,2	27,1	43,1	10	27,8	62,4	68,1	96,8	110,3	14,1	24	55
06610-50-41216X55	黄色 RAL 1021	高性能热塑性塑料	4	M12	19	26,2	27,1	43,1	10	27,8	62,4	68,1	96,8	110,3	14,1	24	55

商品概述

订货号	主体颜色	主体材料	尺寸	X	D	D1	D2	H	H1	H2	H3	H4	A	A1	B	齿数	L
06610-50-41284X55	红色 RAL 3020	高性能热塑性塑料	4	M12	19	26,2	27,1	43,1	10	27,8	62,4	68,1	96,8	110,3	14,1	24	55
06610-50-41286X55	灰色 RAL 6032	高性能热塑性塑料	4	M12	19	26,2	27,1	43,1	10	27,8	62,4	68,1	96,8	110,3	14,1	24	55
06610-50-41287X55	蓝色 RAL 5017	高性能热塑性塑料	4	M12	19	26,2	27,1	43,1	10	27,8	62,4	68,1	96,8	110,3	14,1	24	55
06610-50-41288X55	灰色 RAL 7035	高性能热塑性塑料	4	M12	19	26,2	27,1	43,1	10	27,8	62,4	68,1	96,8	110,3	14,1	24	55
06610-50-4121X60	黑色 RAL 7021	高性能热塑性塑料	4	M12	19	26,2	27,1	43,1	10	27,8	62,4	68,1	96,8	110,3	14,1	24	60
06610-50-4122X60	橙色 RAL 2004	高性能热塑性塑料	4	M12	19	26,2	27,1	43,1	10	27,8	62,4	68,1	96,8	110,3	14,1	24	60
06610-50-41216X60	黄色 RAL 1021	高性能热塑性塑料	4	M12	19	26,2	27,1	43,1	10	27,8	62,4	68,1	96,8	110,3	14,1	24	60
06610-50-41284X60	红色 RAL 3020	高性能热塑性塑料	4	M12	19	26,2	27,1	43,1	10	27,8	62,4	68,1	96,8	110,3	14,1	24	60
06610-50-41286X60	灰色 RAL 6032	高性能热塑性塑料	4	M12	19	26,2	27,1	43,1	10	27,8	62,4	68,1	96,8	110,3	14,1	24	60
06610-50-41287X60	蓝色 RAL 5017	高性能热塑性塑料	4	M12	19	26,2	27,1	43,1	10	27,8	62,4	68,1	96,8	110,3	14,1	24	60
06610-50-41288X60	灰色 RAL 7035	高性能热塑性塑料	4	M12	19	26,2	27,1	43,1	10	27,8	62,4	68,1	96,8	110,3	14,1	24	60
06610-50-4121X70	黑色 RAL 7021	高性能热塑性塑料	4	M12	19	26,2	27,1	43,1	10	27,8	62,4	68,1	96,8	110,3	14,1	24	70
06610-50-4122X70	橙色 RAL 2004	高性能热塑性塑料	4	M12	19	26,2	27,1	43,1	10	27,8	62,4	68,1	96,8	110,3	14,1	24	70
06610-50-41216X70	黄色 RAL 1021	高性能热塑性塑料	4	M12	19	26,2	27,1	43,1	10	27,8	62,4	68,1	96,8	110,3	14,1	24	70
06610-50-41284X70	红色 RAL 3020	高性能热塑性塑料	4	M12	19	26,2	27,1	43,1	10	27,8	62,4	68,1	96,8	110,3	14,1	24	70
06610-50-41286X70	灰色 RAL 6032	高性能热塑性塑料	4	M12	19	26,2	27,1	43,1	10	27,8	62,4	68,1	96,8	110,3	14,1	24	70
06610-50-41287X70	蓝色 RAL 5017	高性能热塑性塑料	4	M12	19	26,2	27,1	43,1	10	27,8	62,4	68,1	96,8	110,3	14,1	24	70
06610-50-41288X70	灰色 RAL 7035	高性能热塑性塑料	4	M12	19	26,2	27,1	43,1	10	27,8	62,4	68,1	96,8	110,3	14,1	24	70
06610-50-4121X80	黑色 RAL 7021	高性能热塑性塑料	4	M12	19	26,2	27,1	43,1	10	27,8	62,4	68,1	96,8	110,3	14,1	24	80
06610-50-4122X80	橙色 RAL 2004	高性能热塑性塑料	4	M12	19	26,2	27,1	43,1	10	27,8	62,4	68,1	96,8	110,3	14,1	24	80
06610-50-41216X80	黄色 RAL 1021	高性能热塑性塑料	4	M12	19	26,2	27,1	43,1	10	27,8	62,4	68,1	96,8	110,3	14,1	24	80
06610-50-41284X80	红色 RAL 3020	高性能热塑性塑料	4	M12	19	26,2	27,1	43,1	10	27,8	62,4	68,1	96,8	110,3	14,1	24	80
06610-50-41286X80	灰色 RAL 6032	高性能热塑性塑料	4	M12	19	26,2	27,1	43,1	10	27,8	62,4	68,1	96,8	110,3	14,1	24	80
06610-50-41287X80	蓝色 RAL 5017	高性能热塑性塑料	4	M12	19	26,2	27,1	43,1	10	27,8	62,4	68,1	96,8	110,3	14,1	24	80
06610-50-41288X80	灰色 RAL 7035	高性能热塑性塑料	4	M12	19	26,2	27,1	43,1	10	27,8	62,4	68,1	96,8	110,3	14,1	24	80
06610-50-4121X90	黑色 RAL 7021	高性能热塑性塑料	4	M12	19	26,2	27,1	43,1	10	27,8	62,4	68,1	96,8	110,3	14,1	24	90
06610-50-4122X90	橙色 RAL 2004	高性能热塑性塑料	4	M12	19	26,2	27,1	43,1	10	27,8	62,4	68,1	96,8	110,3	14,1	24	90
06610-50-41216X90	黄色 RAL 1021	高性能热塑性塑料	4	M12	19	26,2	27,1	43,1	10	27,8	62,4	68,1	96,8	110,3	14,1	24	90
06610-50-41284X90	红色 RAL 3020	高性能热塑性塑料	4	M12	19	26,2	27,1	43,1	10	27,8	62,4	68,1	96,8	110,3	14,1	24	90
06610-50-41286X90	灰色 RAL 6032	高性能热塑性塑料	4	M12	19	26,2	27,1	43,1	10	27,8	62,4	68,1	96,8	110,3	14,1	24	90
06610-50-41287X90	蓝色 RAL 5017	高性能热塑性塑料	4	M12	19	26,2	27,1	43,1	10	27,8	62,4	68,1	96,8	110,3	14,1	24	90
06610-50-41288X90	灰色 RAL 7035	高性能热塑性塑料	4	M12	19	26,2	27,1	43,1	10	27,8	62,4	68,1	96,8	110,3	14,1	24	90
06610-50-5121X25	黑色 RAL 7021	高性能热塑性塑料	5	M12	23	30,5	31,5	49,1	12	30,8	72,9	79,2	110,9	126,6	15,1	26	25
06610-50-5122X25	橙色 RAL 2004	高性能热塑性塑料	5	M12	23	30,5	31,5	49,1	12	30,8	72,9	79,2	110,9	126,6	15,1	26	25

商品概述

订货号	主体颜色	主体材料	尺寸	X	D	D1	D2	H	H1	H2	H3	H4	A	A1	B	齿数	L
06610-50-51216X25	黄色 RAL 1021	高性能热塑性塑料	5	M12	23	30,5	31,5	49,1	12	30,8	72,9	79,2	110,9	126,6	15,1	26	25
06610-50-51284X25	红色 RAL 3020	高性能热塑性塑料	5	M12	23	30,5	31,5	49,1	12	30,8	72,9	79,2	110,9	126,6	15,1	26	25
06610-50-51286X25	灰色 RAL 6032	高性能热塑性塑料	5	M12	23	30,5	31,5	49,1	12	30,8	72,9	79,2	110,9	126,6	15,1	26	25
06610-50-51287X25	蓝色 RAL 5017	高性能热塑性塑料	5	M12	23	30,5	31,5	49,1	12	30,8	72,9	79,2	110,9	126,6	15,1	26	25
06610-50-51288X25	灰色 RAL 7035	高性能热塑性塑料	5	M12	23	30,5	31,5	49,1	12	30,8	72,9	79,2	110,9	126,6	15,1	26	25
06610-50-5121X30	黑色 RAL 7021	高性能热塑性塑料	5	M12	23	30,5	31,5	49,1	12	30,8	72,9	79,2	110,9	126,6	15,1	26	30
06610-50-5122X30	橙色 RAL 2004	高性能热塑性塑料	5	M12	23	30,5	31,5	49,1	12	30,8	72,9	79,2	110,9	126,6	15,1	26	30
06610-50-51216X30	黄色 RAL 1021	高性能热塑性塑料	5	M12	23	30,5	31,5	49,1	12	30,8	72,9	79,2	110,9	126,6	15,1	26	30
06610-50-51284X30	红色 RAL 3020	高性能热塑性塑料	5	M12	23	30,5	31,5	49,1	12	30,8	72,9	79,2	110,9	126,6	15,1	26	30
06610-50-51286X30	灰色 RAL 6032	高性能热塑性塑料	5	M12	23	30,5	31,5	49,1	12	30,8	72,9	79,2	110,9	126,6	15,1	26	30
06610-50-51287X30	蓝色 RAL 5017	高性能热塑性塑料	5	M12	23	30,5	31,5	49,1	12	30,8	72,9	79,2	110,9	126,6	15,1	26	30
06610-50-51288X30	灰色 RAL 7035	高性能热塑性塑料	5	M12	23	30,5	31,5	49,1	12	30,8	72,9	79,2	110,9	126,6	15,1	26	30
06610-50-5121X35	黑色 RAL 7021	高性能热塑性塑料	5	M12	23	30,5	31,5	49,1	12	30,8	72,9	79,2	110,9	126,6	15,1	26	35
06610-50-5122X35	橙色 RAL 2004	高性能热塑性塑料	5	M12	23	30,5	31,5	49,1	12	30,8	72,9	79,2	110,9	126,6	15,1	26	35
06610-50-51216X35	黄色 RAL 1021	高性能热塑性塑料	5	M12	23	30,5	31,5	49,1	12	30,8	72,9	79,2	110,9	126,6	15,1	26	35
06610-50-51284X35	红色 RAL 3020	高性能热塑性塑料	5	M12	23	30,5	31,5	49,1	12	30,8	72,9	79,2	110,9	126,6	15,1	26	35
06610-50-51286X35	灰色 RAL 6032	高性能热塑性塑料	5	M12	23	30,5	31,5	49,1	12	30,8	72,9	79,2	110,9	126,6	15,1	26	35
06610-50-51287X35	蓝色 RAL 5017	高性能热塑性塑料	5	M12	23	30,5	31,5	49,1	12	30,8	72,9	79,2	110,9	126,6	15,1	26	35
06610-50-51288X35	灰色 RAL 7035	高性能热塑性塑料	5	M12	23	30,5	31,5	49,1	12	30,8	72,9	79,2	110,9	126,6	15,1	26	35
06610-50-5121X40	黑色 RAL 7021	高性能热塑性塑料	5	M12	23	30,5	31,5	49,1	12	30,8	72,9	79,2	110,9	126,6	15,1	26	40
06610-50-5122X40	橙色 RAL 2004	高性能热塑性塑料	5	M12	23	30,5	31,5	49,1	12	30,8	72,9	79,2	110,9	126,6	15,1	26	40
06610-50-51216X40	黄色 RAL 1021	高性能热塑性塑料	5	M12	23	30,5	31,5	49,1	12	30,8	72,9	79,2	110,9	126,6	15,1	26	40
06610-50-51284X40	红色 RAL 3020	高性能热塑性塑料	5	M12	23	30,5	31,5	49,1	12	30,8	72,9	79,2	110,9	126,6	15,1	26	40
06610-50-51286X40	灰色 RAL 6032	高性能热塑性塑料	5	M12	23	30,5	31,5	49,1	12	30,8	72,9	79,2	110,9	126,6	15,1	26	40
06610-50-51287X40	蓝色 RAL 5017	高性能热塑性塑料	5	M12	23	30,5	31,5	49,1	12	30,8	72,9	79,2	110,9	126,6	15,1	26	40
06610-50-51288X40	灰色 RAL 7035	高性能热塑性塑料	5	M12	23	30,5	31,5	49,1	12	30,8	72,9	79,2	110,9	126,6	15,1	26	40
06610-50-5121X45	黑色 RAL 7021	高性能热塑性塑料	5	M12	23	30,5	31,5	49,1	12	30,8	72,9	79,2	110,9	126,6	15,1	26	45
06610-50-5122X45	橙色 RAL 2004	高性能热塑性塑料	5	M12	23	30,5	31,5	49,1	12	30,8	72,9	79,2	110,9	126,6	15,1	26	45
06610-50-51216X45	黄色 RAL 1021	高性能热塑性塑料	5	M12	23	30,5	31,5	49,1	12	30,8	72,9	79,2	110,9	126,6	15,1	26	45
06610-50-51284X45	红色 RAL 3020	高性能热塑性塑料	5	M12	23	30,5	31,5	49,1	12	30,8	72,9	79,2	110,9	126,6	15,1	26	45
06610-50-51286X45	灰色 RAL 6032	高性能热塑性塑料	5	M12	23	30,5	31,5	49,1	12	30,8	72,9	79,2	110,9	126,6	15,1	26	45
06610-50-51287X45	蓝色 RAL 5017	高性能热塑性塑料	5	M12	23	30,5	31,5	49,1	12	30,8	72,9	79,2	110,9	126,6	15,1	26	45
06610-50-51288X45	灰色 RAL 7035	高性能热塑性塑料	5	M12	23	30,5	31,5	49,1	12	30,8	72,9	79,2	110,9	126,6	15,1	26	45
06610-50-5121X50	黑色 RAL 7021	高性能热塑性塑料	5	M12	23	30,5	31,5	49,1	12	30,8	72,9	79,2	110,9	126,6	15,1	26	50

商品概述

订货号	主体颜色	主体材料	尺寸	X	D	D1	D2	H	H1	H2	H3	H4	A	A1	B	齿数	L
06610-50-5122X50	橙色 RAL 2004	高性能热塑性塑料	5	M12	23	30,5	31,5	49,1	12	30,8	72,9	79,2	110,9	126,6	15,1	26	50
06610-50-51216X50	黄色 RAL 1021	高性能热塑性塑料	5	M12	23	30,5	31,5	49,1	12	30,8	72,9	79,2	110,9	126,6	15,1	26	50
06610-50-51284X50	红色 RAL 3020	高性能热塑性塑料	5	M12	23	30,5	31,5	49,1	12	30,8	72,9	79,2	110,9	126,6	15,1	26	50
06610-50-51286X50	灰色 RAL 6032	高性能热塑性塑料	5	M12	23	30,5	31,5	49,1	12	30,8	72,9	79,2	110,9	126,6	15,1	26	50
06610-50-51287X50	蓝色 RAL 5017	高性能热塑性塑料	5	M12	23	30,5	31,5	49,1	12	30,8	72,9	79,2	110,9	126,6	15,1	26	50
06610-50-51288X50	灰色 RAL 7035	高性能热塑性塑料	5	M12	23	30,5	31,5	49,1	12	30,8	72,9	79,2	110,9	126,6	15,1	26	50
06610-50-5121X55	黑色 RAL 7021	高性能热塑性塑料	5	M12	23	30,5	31,5	49,1	12	30,8	72,9	79,2	110,9	126,6	15,1	26	55
06610-50-5122X55	橙色 RAL 2004	高性能热塑性塑料	5	M12	23	30,5	31,5	49,1	12	30,8	72,9	79,2	110,9	126,6	15,1	26	55
06610-50-51216X55	黄色 RAL 1021	高性能热塑性塑料	5	M12	23	30,5	31,5	49,1	12	30,8	72,9	79,2	110,9	126,6	15,1	26	55
06610-50-51284X55	红色 RAL 3020	高性能热塑性塑料	5	M12	23	30,5	31,5	49,1	12	30,8	72,9	79,2	110,9	126,6	15,1	26	55
06610-50-51286X55	灰色 RAL 6032	高性能热塑性塑料	5	M12	23	30,5	31,5	49,1	12	30,8	72,9	79,2	110,9	126,6	15,1	26	55
06610-50-51287X55	蓝色 RAL 5017	高性能热塑性塑料	5	M12	23	30,5	31,5	49,1	12	30,8	72,9	79,2	110,9	126,6	15,1	26	55
06610-50-51288X55	灰色 RAL 7035	高性能热塑性塑料	5	M12	23	30,5	31,5	49,1	12	30,8	72,9	79,2	110,9	126,6	15,1	26	55
06610-50-5121X60	黑色 RAL 7021	高性能热塑性塑料	5	M12	23	30,5	31,5	49,1	12	30,8	72,9	79,2	110,9	126,6	15,1	26	60
06610-50-5122X60	橙色 RAL 2004	高性能热塑性塑料	5	M12	23	30,5	31,5	49,1	12	30,8	72,9	79,2	110,9	126,6	15,1	26	60
06610-50-51216X60	黄色 RAL 1021	高性能热塑性塑料	5	M12	23	30,5	31,5	49,1	12	30,8	72,9	79,2	110,9	126,6	15,1	26	60
06610-50-51284X60	红色 RAL 3020	高性能热塑性塑料	5	M12	23	30,5	31,5	49,1	12	30,8	72,9	79,2	110,9	126,6	15,1	26	60
06610-50-51286X60	灰色 RAL 6032	高性能热塑性塑料	5	M12	23	30,5	31,5	49,1	12	30,8	72,9	79,2	110,9	126,6	15,1	26	60
06610-50-51287X60	蓝色 RAL 5017	高性能热塑性塑料	5	M12	23	30,5	31,5	49,1	12	30,8	72,9	79,2	110,9	126,6	15,1	26	60
06610-50-51288X60	灰色 RAL 7035	高性能热塑性塑料	5	M12	23	30,5	31,5	49,1	12	30,8	72,9	79,2	110,9	126,6	15,1	26	60
06610-50-5121X70	黑色 RAL 7021	高性能热塑性塑料	5	M12	23	30,5	31,5	49,1	12	30,8	72,9	79,2	110,9	126,6	15,1	26	70
06610-50-5122X70	橙色 RAL 2004	高性能热塑性塑料	5	M12	23	30,5	31,5	49,1	12	30,8	72,9	79,2	110,9	126,6	15,1	26	70
06610-50-51216X70	黄色 RAL 1021	高性能热塑性塑料	5	M12	23	30,5	31,5	49,1	12	30,8	72,9	79,2	110,9	126,6	15,1	26	70
06610-50-51284X70	红色 RAL 3020	高性能热塑性塑料	5	M12	23	30,5	31,5	49,1	12	30,8	72,9	79,2	110,9	126,6	15,1	26	70
06610-50-51286X70	灰色 RAL 6032	高性能热塑性塑料	5	M12	23	30,5	31,5	49,1	12	30,8	72,9	79,2	110,9	126,6	15,1	26	70
06610-50-51287X70	蓝色 RAL 5017	高性能热塑性塑料	5	M12	23	30,5	31,5	49,1	12	30,8	72,9	79,2	110,9	126,6	15,1	26	70
06610-50-51288X70	灰色 RAL 7035	高性能热塑性塑料	5	M12	23	30,5	31,5	49,1	12	30,8	72,9	79,2	110,9	126,6	15,1	26	70
06610-50-5121X80	黑色 RAL 7021	高性能热塑性塑料	5	M12	23	30,5	31,5	49,1	12	30,8	72,9	79,2	110,9	126,6	15,1	26	80
06610-50-5122X80	橙色 RAL 2004	高性能热塑性塑料	5	M12	23	30,5	31,5	49,1	12	30,8	72,9	79,2	110,9	126,6	15,1	26	80
06610-50-51216X80	黄色 RAL 1021	高性能热塑性塑料	5	M12	23	30,5	31,5	49,1	12	30,8	72,9	79,2	110,9	126,6	15,1	26	80
06610-50-51284X80	红色 RAL 3020	高性能热塑性塑料	5	M12	23	30,5	31,5	49,1	12	30,8	72,9	79,2	110,9	126,6	15,1	26	80
06610-50-51286X80	灰色 RAL 6032	高性能热塑性塑料	5	M12	23	30,5	31,5	49,1	12	30,8	72,9	79,2	110,9	126,6	15,1	26	80
06610-50-51287X80	蓝色 RAL 5017	高性能热塑性塑料	5	M12	23	30,5	31,5	49,1	12	30,8	72,9	79,2	110,9	126,6	15,1	26	80
06610-50-51288X80	灰色 RAL 7035	高性能热塑性塑料	5	M12	23	30,5	31,5	49,1	12	30,8	72,9	79,2	110,9	126,6	15,1	26	80

商品概述

订货号	主体颜色	主体材料	尺寸	X	D	D1	D2	H	H1	H2	H3	H4	A	A1	B	齿数	L
06610-50-5121X90	黑色 RAL 7021	高性能热塑性塑料	5	M12	23	30,5	31,5	49,1	12	30,8	72,9	79,2	110,9	126,6	15,1	26	90
06610-50-5122X90	橙色 RAL 2004	高性能热塑性塑料	5	M12	23	30,5	31,5	49,1	12	30,8	72,9	79,2	110,9	126,6	15,1	26	90
06610-50-51216X90	黄色 RAL 1021	高性能热塑性塑料	5	M12	23	30,5	31,5	49,1	12	30,8	72,9	79,2	110,9	126,6	15,1	26	90
06610-50-51284X90	红色 RAL 3020	高性能热塑性塑料	5	M12	23	30,5	31,5	49,1	12	30,8	72,9	79,2	110,9	126,6	15,1	26	90
06610-50-51286X90	灰色 RAL 6032	高性能热塑性塑料	5	M12	23	30,5	31,5	49,1	12	30,8	72,9	79,2	110,9	126,6	15,1	26	90
06610-50-51287X90	蓝色 RAL 5017	高性能热塑性塑料	5	M12	23	30,5	31,5	49,1	12	30,8	72,9	79,2	110,9	126,6	15,1	26	90
06610-50-51288X90	灰色 RAL 7035	高性能热塑性塑料	5	M12	23	30,5	31,5	49,1	12	30,8	72,9	79,2	110,9	126,6	15,1	26	90
06610-50-5161X25	黑色 RAL 7021	高性能热塑性塑料	5	M16	23	30,5	31,5	49,1	12	30,8	72,9	79,2	110,9	126,6	15,1	26	25
06610-50-5162X25	橙色 RAL 2004	高性能热塑性塑料	5	M16	23	30,5	31,5	49,1	12	30,8	72,9	79,2	110,9	126,6	15,1	26	25
06610-50-51616X25	黄色 RAL 1021	高性能热塑性塑料	5	M16	23	30,5	31,5	49,1	12	30,8	72,9	79,2	110,9	126,6	15,1	26	25
06610-50-51684X25	红色 RAL 3020	高性能热塑性塑料	5	M16	23	30,5	31,5	49,1	12	30,8	72,9	79,2	110,9	126,6	15,1	26	25
06610-50-51686X25	灰色 RAL 6032	高性能热塑性塑料	5	M16	23	30,5	31,5	49,1	12	30,8	72,9	79,2	110,9	126,6	15,1	26	25
06610-50-51687X25	蓝色 RAL 5017	高性能热塑性塑料	5	M16	23	30,5	31,5	49,1	12	30,8	72,9	79,2	110,9	126,6	15,1	26	25
06610-50-51688X25	灰色 RAL 7035	高性能热塑性塑料	5	M16	23	30,5	31,5	49,1	12	30,8	72,9	79,2	110,9	126,6	15,1	26	25
06610-50-5161X30	黑色 RAL 7021	高性能热塑性塑料	5	M16	23	30,5	31,5	49,1	12	30,8	72,9	79,2	110,9	126,6	15,1	26	30
06610-50-5162X30	橙色 RAL 2004	高性能热塑性塑料	5	M16	23	30,5	31,5	49,1	12	30,8	72,9	79,2	110,9	126,6	15,1	26	30
06610-50-51616X30	黄色 RAL 1021	高性能热塑性塑料	5	M16	23	30,5	31,5	49,1	12	30,8	72,9	79,2	110,9	126,6	15,1	26	30
06610-50-51684X30	红色 RAL 3020	高性能热塑性塑料	5	M16	23	30,5	31,5	49,1	12	30,8	72,9	79,2	110,9	126,6	15,1	26	30
06610-50-51686X30	灰色 RAL 6032	高性能热塑性塑料	5	M16	23	30,5	31,5	49,1	12	30,8	72,9	79,2	110,9	126,6	15,1	26	30
06610-50-51687X30	蓝色 RAL 5017	高性能热塑性塑料	5	M16	23	30,5	31,5	49,1	12	30,8	72,9	79,2	110,9	126,6	15,1	26	30
06610-50-51688X30	灰色 RAL 7035	高性能热塑性塑料	5	M16	23	30,5	31,5	49,1	12	30,8	72,9	79,2	110,9	126,6	15,1	26	30
06610-50-5161X35	黑色 RAL 7021	高性能热塑性塑料	5	M16	23	30,5	31,5	49,1	12	30,8	72,9	79,2	110,9	126,6	15,1	26	35
06610-50-5162X35	橙色 RAL 2004	高性能热塑性塑料	5	M16	23	30,5	31,5	49,1	12	30,8	72,9	79,2	110,9	126,6	15,1	26	35
06610-50-51616X35	黄色 RAL 1021	高性能热塑性塑料	5	M16	23	30,5	31,5	49,1	12	30,8	72,9	79,2	110,9	126,6	15,1	26	35
06610-50-51684X35	红色 RAL 3020	高性能热塑性塑料	5	M16	23	30,5	31,5	49,1	12	30,8	72,9	79,2	110,9	126,6	15,1	26	35
06610-50-51686X35	灰色 RAL 6032	高性能热塑性塑料	5	M16	23	30,5	31,5	49,1	12	30,8	72,9	79,2	110,9	126,6	15,1	26	35
06610-50-51687X35	蓝色 RAL 5017	高性能热塑性塑料	5	M16	23	30,5	31,5	49,1	12	30,8	72,9	79,2	110,9	126,6	15,1	26	35
06610-50-51688X35	灰色 RAL 7035	高性能热塑性塑料	5	M16	23	30,5	31,5	49,1	12	30,8	72,9	79,2	110,9	126,6	15,1	26	35
06610-50-5161X40	黑色 RAL 7021	高性能热塑性塑料	5	M16	23	30,5	31,5	49,1	12	30,8	72,9	79,2	110,9	126,6	15,1	26	40
06610-50-5162X40	橙色 RAL 2004	高性能热塑性塑料	5	M16	23	30,5	31,5	49,1	12	30,8	72,9	79,2	110,9	126,6	15,1	26	40
06610-50-51616X40	黄色 RAL 1021	高性能热塑性塑料	5	M16	23	30,5	31,5	49,1	12	30,8	72,9	79,2	110,9	126,6	15,1	26	40
06610-50-51684X40	红色 RAL 3020	高性能热塑性塑料	5	M16	23	30,5	31,5	49,1	12	30,8	72,9	79,2	110,9	126,6	15,1	26	40
06610-50-51686X40	灰色 RAL 6032	高性能热塑性塑料	5	M16	23	30,5	31,5	49,1	12	30,8	72,9	79,2	110,9	126,6	15,1	26	40
06610-50-51687X40	蓝色 RAL 5017	高性能热塑性塑料	5	M16	23	30,5	31,5	49,1	12	30,8	72,9	79,2	110,9	126,6	15,1	26	40

商品概述

订货号	主体颜色	主体材料	尺寸	X	D	D1	D2	H	H1	H2	H3	H4	A	A1	B	齿数	L
06610-50-51688X40	灰色 RAL 7035	高性能热塑性塑料	5	M16	23	30,5	31,5	49,1	12	30,8	72,9	79,2	110,9	126,6	15,1	26	40
06610-50-5161X45	黑色 RAL 7021	高性能热塑性塑料	5	M16	23	30,5	31,5	49,1	12	30,8	72,9	79,2	110,9	126,6	15,1	26	45
06610-50-5162X45	橙色 RAL 2004	高性能热塑性塑料	5	M16	23	30,5	31,5	49,1	12	30,8	72,9	79,2	110,9	126,6	15,1	26	45
06610-50-51616X45	黄色 RAL 1021	高性能热塑性塑料	5	M16	23	30,5	31,5	49,1	12	30,8	72,9	79,2	110,9	126,6	15,1	26	45
06610-50-51684X45	红色 RAL 3020	高性能热塑性塑料	5	M16	23	30,5	31,5	49,1	12	30,8	72,9	79,2	110,9	126,6	15,1	26	45
06610-50-51686X45	灰色 RAL 6032	高性能热塑性塑料	5	M16	23	30,5	31,5	49,1	12	30,8	72,9	79,2	110,9	126,6	15,1	26	45
06610-50-51687X45	蓝色 RAL 5017	高性能热塑性塑料	5	M16	23	30,5	31,5	49,1	12	30,8	72,9	79,2	110,9	126,6	15,1	26	45
06610-50-51688X45	灰色 RAL 7035	高性能热塑性塑料	5	M16	23	30,5	31,5	49,1	12	30,8	72,9	79,2	110,9	126,6	15,1	26	45
06610-50-5161X50	黑色 RAL 7021	高性能热塑性塑料	5	M16	23	30,5	31,5	49,1	12	30,8	72,9	79,2	110,9	126,6	15,1	26	50
06610-50-5162X50	橙色 RAL 2004	高性能热塑性塑料	5	M16	23	30,5	31,5	49,1	12	30,8	72,9	79,2	110,9	126,6	15,1	26	50
06610-50-51616X50	黄色 RAL 1021	高性能热塑性塑料	5	M16	23	30,5	31,5	49,1	12	30,8	72,9	79,2	110,9	126,6	15,1	26	50
06610-50-51684X50	红色 RAL 3020	高性能热塑性塑料	5	M16	23	30,5	31,5	49,1	12	30,8	72,9	79,2	110,9	126,6	15,1	26	50
06610-50-51686X50	灰色 RAL 6032	高性能热塑性塑料	5	M16	23	30,5	31,5	49,1	12	30,8	72,9	79,2	110,9	126,6	15,1	26	50
06610-50-51687X50	蓝色 RAL 5017	高性能热塑性塑料	5	M16	23	30,5	31,5	49,1	12	30,8	72,9	79,2	110,9	126,6	15,1	26	50
06610-50-51688X50	灰色 RAL 7035	高性能热塑性塑料	5	M16	23	30,5	31,5	49,1	12	30,8	72,9	79,2	110,9	126,6	15,1	26	50
06610-50-5161X55	黑色 RAL 7021	高性能热塑性塑料	5	M16	23	30,5	31,5	49,1	12	30,8	72,9	79,2	110,9	126,6	15,1	26	55
06610-50-5162X55	橙色 RAL 2004	高性能热塑性塑料	5	M16	23	30,5	31,5	49,1	12	30,8	72,9	79,2	110,9	126,6	15,1	26	55
06610-50-51616X55	黄色 RAL 1021	高性能热塑性塑料	5	M16	23	30,5	31,5	49,1	12	30,8	72,9	79,2	110,9	126,6	15,1	26	55
06610-50-51684X55	红色 RAL 3020	高性能热塑性塑料	5	M16	23	30,5	31,5	49,1	12	30,8	72,9	79,2	110,9	126,6	15,1	26	55
06610-50-51686X55	灰色 RAL 6032	高性能热塑性塑料	5	M16	23	30,5	31,5	49,1	12	30,8	72,9	79,2	110,9	126,6	15,1	26	55
06610-50-51687X55	蓝色 RAL 5017	高性能热塑性塑料	5	M16	23	30,5	31,5	49,1	12	30,8	72,9	79,2	110,9	126,6	15,1	26	55
06610-50-51688X55	灰色 RAL 7035	高性能热塑性塑料	5	M16	23	30,5	31,5	49,1	12	30,8	72,9	79,2	110,9	126,6	15,1	26	55
06610-50-5161X60	黑色 RAL 7021	高性能热塑性塑料	5	M16	23	30,5	31,5	49,1	12	30,8	72,9	79,2	110,9	126,6	15,1	26	60
06610-50-5162X60	橙色 RAL 2004	高性能热塑性塑料	5	M16	23	30,5	31,5	49,1	12	30,8	72,9	79,2	110,9	126,6	15,1	26	60
06610-50-51616X60	黄色 RAL 1021	高性能热塑性塑料	5	M16	23	30,5	31,5	49,1	12	30,8	72,9	79,2	110,9	126,6	15,1	26	60
06610-50-51684X60	红色 RAL 3020	高性能热塑性塑料	5	M16	23	30,5	31,5	49,1	12	30,8	72,9	79,2	110,9	126,6	15,1	26	60
06610-50-51686X60	灰色 RAL 6032	高性能热塑性塑料	5	M16	23	30,5	31,5	49,1	12	30,8	72,9	79,2	110,9	126,6	15,1	26	60
06610-50-51687X60	蓝色 RAL 5017	高性能热塑性塑料	5	M16	23	30,5	31,5	49,1	12	30,8	72,9	79,2	110,9	126,6	15,1	26	60
06610-50-51688X60	灰色 RAL 7035	高性能热塑性塑料	5	M16	23	30,5	31,5	49,1	12	30,8	72,9	79,2	110,9	126,6	15,1	26	60
06610-50-5161X70	黑色 RAL 7021	高性能热塑性塑料	5	M16	23	30,5	31,5	49,1	12	30,8	72,9	79,2	110,9	126,6	15,1	26	70
06610-50-5162X70	橙色 RAL 2004	高性能热塑性塑料	5	M16	23	30,5	31,5	49,1	12	30,8	72,9	79,2	110,9	126,6	15,1	26	70
06610-50-51616X70	黄色 RAL 1021	高性能热塑性塑料	5	M16	23	30,5	31,5	49,1	12	30,8	72,9	79,2	110,9	126,6	15,1	26	70
06610-50-51684X70	红色 RAL 3020	高性能热塑性塑料	5	M16	23	30,5	31,5	49,1	12	30,8	72,9	79,2	110,9	126,6	15,1	26	70
06610-50-51686X70	灰色 RAL 6032	高性能热塑性塑料	5	M16	23	30,5	31,5	49,1	12	30,8	72,9	79,2	110,9	126,6	15,1	26	70

商品概述

订货号	主体颜色	主体材料	尺寸	X	D	D1	D2	H	H1	H2	H3	H4	A	A1	B	齿数	L
06610-50-51687X70	蓝色 RAL 5017	高性能热塑性塑料	5	M16	23	30,5	31,5	49,1	12	30,8	72,9	79,2	110,9	126,6	15,1	26	70
06610-50-51688X70	灰色 RAL 7035	高性能热塑性塑料	5	M16	23	30,5	31,5	49,1	12	30,8	72,9	79,2	110,9	126,6	15,1	26	70
06610-50-5161X80	黑色 RAL 7021	高性能热塑性塑料	5	M16	23	30,5	31,5	49,1	12	30,8	72,9	79,2	110,9	126,6	15,1	26	80
06610-50-5162X80	橙色 RAL 2004	高性能热塑性塑料	5	M16	23	30,5	31,5	49,1	12	30,8	72,9	79,2	110,9	126,6	15,1	26	80
06610-50-51616X80	黄色 RAL 1021	高性能热塑性塑料	5	M16	23	30,5	31,5	49,1	12	30,8	72,9	79,2	110,9	126,6	15,1	26	80
06610-50-51684X80	红色 RAL 3020	高性能热塑性塑料	5	M16	23	30,5	31,5	49,1	12	30,8	72,9	79,2	110,9	126,6	15,1	26	80
06610-50-51686X80	灰色 RAL 6032	高性能热塑性塑料	5	M16	23	30,5	31,5	49,1	12	30,8	72,9	79,2	110,9	126,6	15,1	26	80
06610-50-51687X80	蓝色 RAL 5017	高性能热塑性塑料	5	M16	23	30,5	31,5	49,1	12	30,8	72,9	79,2	110,9	126,6	15,1	26	80
06610-50-51688X80	灰色 RAL 7035	高性能热塑性塑料	5	M16	23	30,5	31,5	49,1	12	30,8	72,9	79,2	110,9	126,6	15,1	26	80
06610-50-5161X90	黑色 RAL 7021	高性能热塑性塑料	5	M16	23	30,5	31,5	49,1	12	30,8	72,9	79,2	110,9	126,6	15,1	26	90
06610-50-5162X90	橙色 RAL 2004	高性能热塑性塑料	5	M16	23	30,5	31,5	49,1	12	30,8	72,9	79,2	110,9	126,6	15,1	26	90
06610-50-51616X90	黄色 RAL 1021	高性能热塑性塑料	5	M16	23	30,5	31,5	49,1	12	30,8	72,9	79,2	110,9	126,6	15,1	26	90
06610-50-51684X90	红色 RAL 3020	高性能热塑性塑料	5	M16	23	30,5	31,5	49,1	12	30,8	72,9	79,2	110,9	126,6	15,1	26	90
06610-50-51686X90	灰色 RAL 6032	高性能热塑性塑料	5	M16	23	30,5	31,5	49,1	12	30,8	72,9	79,2	110,9	126,6	15,1	26	90
06610-50-51687X90	蓝色 RAL 5017	高性能热塑性塑料	5	M16	23	30,5	31,5	49,1	12	30,8	72,9	79,2	110,9	126,6	15,1	26	90
06610-50-51688X90	灰色 RAL 7035	高性能热塑性塑料	5	M16	23	30,5	31,5	49,1	12	30,8	72,9	79,2	110,9	126,6	15,1	26	90