

商品描述/产品说明

INCH
Parts

黑色 亚光处理  RAL 9005	黑色 哑光纹理  RAL 9005	橙色 哑光纹理  RAL 2004	黄色 哑光纹理  RAL 1021
红色 哑光纹理  RAL 3020	绿色 哑光纹理  RAL 6032	蓝色 哑光纹理  RAL 5017	浅灰色 哑光纹理  RAL 7035
灰色 哑光纹理  RAL 7040	亮色 未加修饰 	高光泽镀铬 	

产品说明

材料：

压铸锌材质的把手，符合 DIN EN 12844。
强度等级 5.8 的钢制部件。

规格：

把手经塑料涂层或高光泽镀铬。钢制部件经黑色氧化。

根据要求：

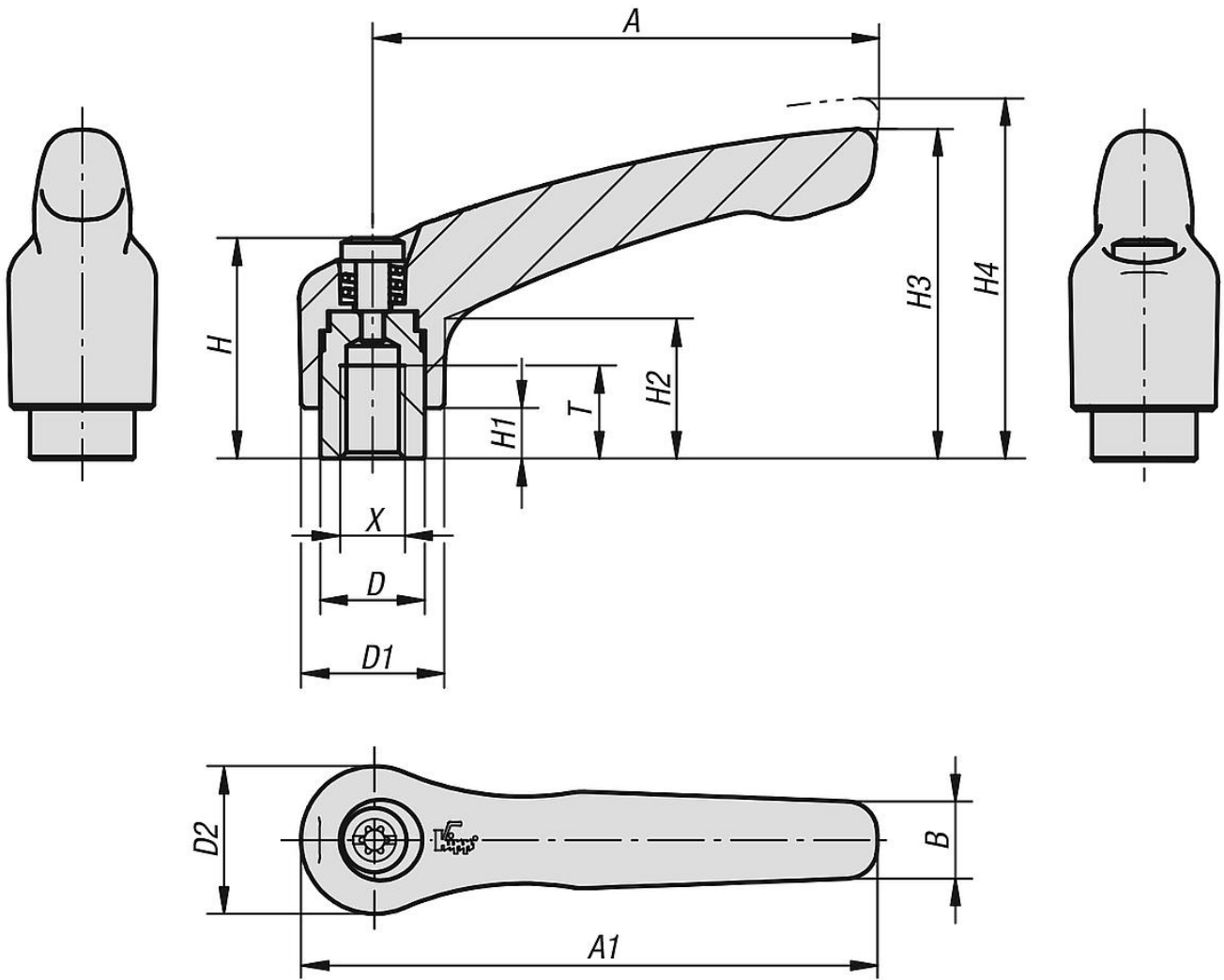
其他内螺纹、颜色和特殊类型。

尺寸“H1”可按照需要提供其他长度，但需另行支付费用。

抬起
脱开



图纸



商品概述

订货号	主体颜色	主体表面	尺寸	X	T	D	D1	D2	H	H1	H2	H3	H4	A	A1	B	齿数
06450-0A01	黑色 RAL 9005	亚光处理	0	10-24	9	10	13	14	24,5	4	14,5	30	33	30	37	7	16
06450-0A11	黑色 RAL 9005	亚光处理	0	10-32	9	10	13	14	24,5	4	14,5	30	33	30	37	7	16
06450-0A21	黑色 RAL 9005	亚光处理	0	1/4-20	9	10	13	14	24,5	4	14,5	30	33	30	37	7	16
06450-0AD1	黑色 RAL 9005	亚光处理	0	6-32	9	10	13	14	24,5	4	14,5	30	33	30	37	7	16
06450-0AE1	黑色 RAL 9005	亚光处理	0	8-32	9	10	13	14	24,5	4	14,5	30	33	30	37	7	16
06450-1A01	黑色 RAL 9005	亚光处理	1	10-24	9	10	13	14	24,5	4	14,5	31	34	40	47	7	16
06450-1A11	黑色 RAL 9005	亚光处理	1	10-32	9	10	13	14	24,5	4	14,5	31	34	40	47	7	16
06450-1A21	黑色 RAL 9005	亚光处理	1	1/4-20	9	10	13	14	24,5	4	14,5	31	34	40	47	7	16
06450-1AE1	黑色 RAL 9005	亚光处理	1	8-32	9	10	13	14	24,5	4	14,5	31	34	40	47	7	16
06450-2A21	黑色 RAL 9005	亚光处理	2	1/4-20	12	13,5	18,5	19	28,5	6,5	17,5	42,5	45,5	65	74,5	9,5	20
06450-2A31	黑色 RAL 9005	亚光处理	2	5/16-18	12	13,5	18,5	19	28,5	6,5	17,5	42,5	45,5	65	74,5	9,5	20
06450-3A31	黑色 RAL 9005	亚光处理	3	5/16-18	14	16	21	22	37	10	24	54,5	58,5	80	91	11	22
06450-3A41	黑色 RAL 9005	亚光处理	3	3/8-16	14	16	21	22	37	10	24	54,5	58,5	80	91	11	22
06450-4A41	黑色 RAL 9005	亚光处理	4	3/8-16	17	19	27	27,5	43	10	27	63	67,5	95	109	13	24
06450-4A51	黑色 RAL 9005	亚光处理	4	1/2-13	17	19	27	27,5	43	10	27	63	67,5	95	109	13	24
06450-5A51	黑色 RAL 9005	亚光处理	5	1/2-13	23	23	31	32	49	12	31,5	73	77,5	110	126	15	26
06450-5A61	黑色 RAL 9005	亚光处理	5	5/8-11	23	23	31	32	49	12	31,5	73	77,5	110	126	15	26
06450-0AE181	黑色 RAL 9005	哑光纹理	0	8-32	9	10	13	14	24,5	4	14,5	30	33	30	37	7	16
06450-0AE182	橙色 RAL 2004	哑光纹理	0	8-32	9	10	13	14	24,5	4	14,5	30	33	30	37	7	16
06450-0AE183	黄色 RAL 1021	哑光纹理	0	8-32	9	10	13	14	24,5	4	14,5	30	33	30	37	7	16

商品概述

订货号	主体颜色	主体表面	尺寸	X	T	D	D1	D2	H	H1	H2	H3	H4	A	A1	B	齿数
06450-1A2184	红色 RAL 3020	哑光纹理	1	1/4-20	9	10	13	14	24,5	4	14,5	31	34	40	47	7	16
06450-1A2185	灰色 RAL 6032	哑光纹理	1	1/4-20	9	10	13	14	24,5	4	14,5	31	34	40	47	7	16
06450-1A2186	蓝色 RAL 5017	哑光纹理	1	1/4-20	9	10	13	14	24,5	4	14,5	31	34	40	47	7	16
06450-1A2187	灰色 RAL 7035	哑光纹理	1	1/4-20	9	10	13	14	24,5	4	14,5	31	34	40	47	7	16
06450-1A2188	灰色 RAL 7040	哑光纹理	1	1/4-20	9	10	13	14	24,5	4	14,5	31	34	40	47	7	16
06450-2A2181	黑色 RAL 9005	哑光纹理	2	1/4-20	12	13,5	18,5	19	28,5	6,5	17,5	42,5	45,5	65	74,5	9,5	20
06450-2A2182	橙色 RAL 2004	哑光纹理	2	1/4-20	12	13,5	18,5	19	28,5	6,5	17,5	42,5	45,5	65	74,5	9,5	20
06450-2A2183	黄色 RAL 1021	哑光纹理	2	1/4-20	12	13,5	18,5	19	28,5	6,5	17,5	42,5	45,5	65	74,5	9,5	20
06450-2A2184	红色 RAL 3020	哑光纹理	2	1/4-20	12	13,5	18,5	19	28,5	6,5	17,5	42,5	45,5	65	74,5	9,5	20
06450-2A2185	灰色 RAL 6032	哑光纹理	2	1/4-20	12	13,5	18,5	19	28,5	6,5	17,5	42,5	45,5	65	74,5	9,5	20
06450-2A2186	蓝色 RAL 5017	哑光纹理	2	1/4-20	12	13,5	18,5	19	28,5	6,5	17,5	42,5	45,5	65	74,5	9,5	20
06450-2A2187	灰色 RAL 7035	哑光纹理	2	1/4-20	12	13,5	18,5	19	28,5	6,5	17,5	42,5	45,5	65	74,5	9,5	20
06450-2A2188	灰色 RAL 7040	哑光纹理	2	1/4-20	12	13,5	18,5	19	28,5	6,5	17,5	42,5	45,5	65	74,5	9,5	20
06450-2A3181	黑色 RAL 9005	哑光纹理	2	5/16-18	12	13,5	18,5	19	28,5	6,5	17,5	42,5	45,5	65	74,5	9,5	20
06450-2A3182	橙色 RAL 2004	哑光纹理	2	5/16-18	12	13,5	18,5	19	28,5	6,5	17,5	42,5	45,5	65	74,5	9,5	20
06450-2A3183	黄色 RAL 1021	哑光纹理	2	5/16-18	12	13,5	18,5	19	28,5	6,5	17,5	42,5	45,5	65	74,5	9,5	20
06450-2A3184	红色 RAL 3020	哑光纹理	2	5/16-18	12	13,5	18,5	19	28,5	6,5	17,5	42,5	45,5	65	74,5	9,5	20
06450-2A3185	灰色 RAL 6032	哑光纹理	2	5/16-18	12	13,5	18,5	19	28,5	6,5	17,5	42,5	45,5	65	74,5	9,5	20
06450-2A3186	蓝色 RAL 5017	哑光纹理	2	5/16-18	12	13,5	18,5	19	28,5	6,5	17,5	42,5	45,5	65	74,5	9,5	20
06450-2A3187	灰色 RAL 7035	哑光纹理	2	5/16-18	12	13,5	18,5	19	28,5	6,5	17,5	42,5	45,5	65	74,5	9,5	20
06450-2A3188	灰色 RAL 7040	哑光纹理	2	5/16-18	12	13,5	18,5	19	28,5	6,5	17,5	42,5	45,5	65	74,5	9,5	20
06450-3A3181	黑色 RAL 9005	哑光纹理	3	5/16-18	14	16	21	22	37	10	24	54,5	58,5	80	91	11	22
06450-3A3182	橙色 RAL 2004	哑光纹理	3	5/16-18	14	16	21	22	37	10	24	54,5	58,5	80	91	11	22
06450-3A3183	黄色 RAL 1021	哑光纹理	3	5/16-18	14	16	21	22	37	10	24	54,5	58,5	80	91	11	22
06450-3A3184	红色 RAL 3020	哑光纹理	3	5/16-18	14	16	21	22	37	10	24	54,5	58,5	80	91	11	22
06450-3A3185	灰色 RAL 6032	哑光纹理	3	5/16-18	14	16	21	22	37	10	24	54,5	58,5	80	91	11	22
06450-3A3186	蓝色 RAL 5017	哑光纹理	3	5/16-18	14	16	21	22	37	10	24	54,5	58,5	80	91	11	22
06450-3A3187	灰色 RAL 7035	哑光纹理	3	5/16-18	14	16	21	22	37	10	24	54,5	58,5	80	91	11	22
06450-3A3188	灰色 RAL 7040	哑光纹理	3	5/16-18	14	16	21	22	37	10	24	54,5	58,5	80	91	11	22
06450-3A4181	黑色 RAL 9005	哑光纹理	3	3/8-16	14	16	21	22	37	10	24	54,5	58,5	80	91	11	22
06450-3A4182	橙色 RAL 2004	哑光纹理	3	3/8-16	14	16	21	22	37	10	24	54,5	58,5	80	91	11	22
06450-3A4183	黄色 RAL 1021	哑光纹理	3	3/8-16	14	16	21	22	37	10	24	54,5	58,5	80	91	11	22
06450-3A4184	红色 RAL 3020	哑光纹理	3	3/8-16	14	16	21	22	37	10	24	54,5	58,5	80	91	11	22
06450-3A4185	灰色 RAL 6032	哑光纹理	3	3/8-16	14	16	21	22	37	10	24	54,5	58,5	80	91	11	22
06450-3A4186	蓝色 RAL 5017	哑光纹理	3	3/8-16	14	16	21	22	37	10	24	54,5	58,5	80	91	11	22
06450-3A4187	灰色 RAL 7035	哑光纹理	3	3/8-16	14	16	21	22	37	10	24	54,5	58,5	80	91	11	22
06450-3A4188	灰色 RAL 7040	哑光纹理	3	3/8-16	14	16	21	22	37	10	24	54,5	58,5	80	91	11	22
06450-4A4181	黑色 RAL 9005	哑光纹理	4	3/8-16	17	19	27	27,5	43	10	27	63	67,5	95	109	13	24
06450-4A4182	橙色 RAL 2004	哑光纹理	4	3/8-16	17	19	27	27,5	43	10	27	63	67,5	95	109	13	24
06450-4A4183	黄色 RAL 1021	哑光纹理	4	3/8-16	17	19	27	27,5	43	10	27	63	67,5	95	109	13	24
06450-4A4184	红色 RAL 3020	哑光纹理	4	3/8-16	17	19	27	27,5	43	10	27	63	67,5	95	109	13	24
06450-4A4185	灰色 RAL 6032	哑光纹理	4	3/8-16	17	19	27	27,5	43	10	27	63	67,5	95	109	13	24
06450-4A4186	蓝色 RAL 5017	哑光纹理	4	3/8-16	17	19	27	27,5	43	10	27	63	67,5	95	109	13	24
06450-4A4187	灰色 RAL 7035	哑光纹理	4	3/8-16	17	19	27	27,5	43	10	27	63	67,5	95	109	13	24
06450-4A4188	灰色 RAL 7040	哑光纹理	4	3/8-16	17	19	27	27,5	43	10	27	63	67,5	95	109	13	24
06450-4A5181	黑色 RAL 9005	哑光纹理	4	1/2-13	17	19	27	27,5	43	10	27	63	67,5	95	109	13	24
06450-4A5182	橙色 RAL 2004	哑光纹理	4	1/2-13	17	19	27	27,5	43	10	27	63	67,5	95	109	13	24
06450-4A5183	黄色 RAL 1021	哑光纹理	4	1/2-13	17	19	27	27,5	43	10	27	63	67,5	95	109	13	24
06450-4A5184	红色 RAL 3020	哑光纹理	4	1/2-13	17	19	27	27,5	43	10	27	63	67,5	95	109	13	24
06450-4A5185	灰色 RAL 6032	哑光纹理	4	1/2-13	17	19	27	27,5	43	10	27	63	67,5	95	109	13	24
06450-4A5186	蓝色 RAL 5017	哑光纹理	4	1/2-13	17	19	27	27,5	43	10	27	63	67,5	95	109	13	24
06450-4A5187	灰色 RAL 7035	哑光纹理	4	1/2-13	17	19	27	27,5	43	10	27	63	67,5	95	109	13	24
06450-4A5188	灰色 RAL 7040	哑光纹理	4	1/2-13	17	19	27	27,5	43	10	27	63	67,5	95	109	13	24
06450-5A5181	黑色 RAL 9005	哑光纹理	5	1/2-13	23	23	31	32	49	12	31,5	73	77,5	110	126	15	26
06450-5A5182	橙色 RAL 2004	哑光纹理	5	1/2-13	23	23	31	32	49	12	31,5	73	77,5	110	126	15	26
06450-5A5183	黄色 RAL 1021	哑光纹理	5	1/2-13	23	23	31	32	49	12	31,5	73	77,5	110	126	15	26
06450-5A5184	红色 RAL 3020	哑光纹理	5	1/2-13	23	23	31	32	49	12	31,5	73	77,5	110	126	15	26
06450-5A5185	灰色 RAL 6032	哑光纹理	5	1/2-13	23	23	31	32	49	12	31,5	73	77,5	110	126	15	26
06450-5A5186	蓝色 RAL 5017	哑光纹理	5	1/2-13	23	23	31	32	49	12	31,5	73	77,5	110	126	15	26
06450-5A5187	灰色 RAL 7035	哑光纹理	5	1/2-13	23	23	31	32	49	12	31,5	73	77,5	110	126	15	26
06450-5A5188	灰色 RAL 7040	哑光纹理	5	1/2-13	23	23	31	32	49	12	31,5	73	77,5	110	126	15	26
06450-5A6181	黑色 RAL 9005	哑光纹理	5	5/8-11	23	23	31	32	49	12	31,5	73	77,5	110	126	15	26
06450-5A6182	橙色 RAL 2004	哑光纹理	5	5/8-11	23	23	31	32	49	12	31,5	73	77,5	110	126	15	26
06450-5A6183	黄色 RAL 1021	哑光纹理	5	5/8-11	23	23	31	32	49	12	31,5	73	77,5	110	126	15	26

商品概述

订货号	主体颜色	主体表面	尺寸	X	T	D	D1	D2	H	H1	H2	H3	H4	A	A1	B	齿数
06450-5A6184	红色 RAL 3020	哑光纹理	5	5/8-11	23	23	31	32	49	12	31,5	73	77,5	110	126	15	26
06450-5A6185	灰色 RAL 6032	哑光纹理	5	5/8-11	23	23	31	32	49	12	31,5	73	77,5	110	126	15	26
06450-5A6186	蓝色 RAL 5017	哑光纹理	5	5/8-11	23	23	31	32	49	12	31,5	73	77,5	110	126	15	26
06450-5A6187	灰色 RAL 7035	哑光纹理	5	5/8-11	23	23	31	32	49	12	31,5	73	77,5	110	126	15	26
06450-5A6188	灰色 RAL 7040	哑光纹理	5	5/8-11	23	23	31	32	49	12	31,5	73	77,5	110	126	15	26
06450-0AD008	-	亮色	0	6-32	9	10	13	14	24,5	4	14,5	30	33	30	37	7	16
06450-0AE008	-	亮色	0	8-32	9	10	13	14	24,5	4	14,5	30	33	30	37	7	16
06450-0A0008	-	亮色	0	10-24	9	10	13	14	24,5	4	14,5	30	33	30	37	7	16
06450-0A1008	-	亮色	0	10-32	9	10	13	14	24,5	4	14,5	30	33	30	37	7	16
06450-0A2008	-	亮色	0	1/4-20	9	10	13	14	24,5	4	14,5	30	33	30	37	7	16
06450-1AE008	-	亮色	1	8-32	9	10	13	14	24,5	4	14,5	31	34	40	47	7	16
06450-1A0008	-	亮色	1	10-24	9	10	13	14	24,5	4	14,5	31	34	40	47	7	16
06450-1A1008	-	亮色	1	10-32	9	10	13	14	24,5	4	14,5	31	34	40	47	7	16
06450-1A2008	-	亮色	1	1/4-20	9	10	13	14	24,5	4	14,5	31	34	40	47	7	16
06450-2A2008	-	亮色	2	1/4-20	12	13,5	18,5	19	28,5	6,5	17,5	42,5	45,5	65	74,5	9,5	20
06450-2A3008	-	亮色	2	5/16-18	12	13,5	18,5	19	28,5	6,5	17,5	42,5	45,5	65	74,5	9,5	20
06450-3A3008	-	亮色	3	5/16-18	14	16	21	22	37	10	24	54,5	58,5	80	91	11	22
06450-3A4008	-	亮色	3	3/8-16	14	16	21	22	37	10	24	54,5	58,5	80	91	11	22
06450-4A4008	-	亮色	4	3/8-16	17	19	27	27,5	43	10	27	63	67,5	95	109	13	24
06450-4A5008	-	亮色	4	1/2-13	17	19	27	27,5	43	10	27	63	67,5	95	109	13	24
06450-5A5008	-	亮色	5	1/2-13	23	23	31	32	49	12	31,5	73	77,5	110	126	15	26
06450-5A6008	-	亮色	5	5/8-11	23	23	31	32	49	12	31,5	73	77,5	110	126	15	26
06450-0AD6	银色	高光泽镀铬	0	6-32	9	10	13	14	24,5	4	14,5	30	33	30	37	7	16
06450-0AE6	银色	高光泽镀铬	0	8-32	9	10	13	14	24,5	4	14,5	30	33	30	37	7	16
06450-0A06	银色	高光泽镀铬	0	10-24	9	10	13	14	24,5	4	14,5	30	33	30	37	7	16
06450-0A16	银色	高光泽镀铬	0	10-32	9	10	13	14	24,5	4	14,5	30	33	30	37	7	16
06450-0A26	银色	高光泽镀铬	0	1/4-20	9	10	13	14	24,5	4	14,5	30	33	30	37	7	16
06450-1AE6	银色	高光泽镀铬	1	8-32	9	10	13	14	24,5	4	14,5	31	34	40	47	7	16
06450-1A06	银色	高光泽镀铬	1	10-24	9	10	13	14	24,5	4	14,5	31	34	40	47	7	16
06450-1A16	银色	高光泽镀铬	1	10-32	9	10	13	14	24,5	4	14,5	31	34	40	47	7	16
06450-1A26	银色	高光泽镀铬	1	1/4-20	9	10	13	14	24,5	4	14,5	31	34	40	47	7	16
06450-2A26	银色	高光泽镀铬	2	1/4-20	12	13,5	18,5	19	28,5	6,5	17,5	42,5	45,5	65	74,5	9,5	20
06450-2A36	银色	高光泽镀铬	2	5/16-18	12	13,5	18,5	19	28,5	6,5	17,5	42,5	45,5	65	74,5	9,5	20
06450-3A36	银色	高光泽镀铬	3	5/16-18	14	16	21	22	37	10	24	54,5	58,5	80	91	11	22
06450-3A46	银色	高光泽镀铬	3	3/8-16	14	16	21	22	37	10	24	54,5	58,5	80	91	11	22
06450-4A46	银色	高光泽镀铬	4	3/8-16	17	19	27	27,5	43	10	27	63	67,5	95	109	13	24
06450-4A56	银色	高光泽镀铬	4	1/2-13	17	19	27	27,5	43	10	27	63	67,5	95	109	13	24
06450-5A56	银色	高光泽镀铬	5	1/2-13	23	23	31	32	49	12	31,5	73	77,5	110	126	15	26
06450-5A66	银色	高光泽镀铬	5	5/8-11	23	23	31	32	49	12	31,5	73	77,5	110	126	15	26