

产品说明

产品描述：

Smart Products 提供了附加值，可以电子查询各种夹紧和支撑元件的操作状态。

止动销可用作待加工工件的支撑件、止动件或压力件。
限位开关集成在带有支撑传感器的止动销中，用于检测工件是否得到支撑。

如果止动销通过集成的 USB Type C 插座连接至蓝牙模块 85876，则可以无线传输传感器状态。随后，该信号可由 85875 等网关接收和处理。此外，蓝牙模块的集成 LED 显示屏可显示止动销的状态。

止动销由蓝牙模块供电，必要时可更换蓝牙模块，无需重新配置。

材料：

调质钢止动销。
不锈钢支撑传感器。
钢制插头外壳。

规格：

止动销经黑色氧化、硬化和打磨处理。
插头外壳经黑色氧化。

提示：

只有当支撑传感器被工件压下并与接触面齐平时，才能保证信号安全传输。公差为 0.2 mm。

工件的接触面必须大于 $\varnothing 10$ mm。

技术参数：

参见下载、技术说明。

应用：

止动销可用于检查工件定位。止动销可同样用作具有位置传感的止动装置。

温度范围：

0 °C 至 +65 °C。

附件：

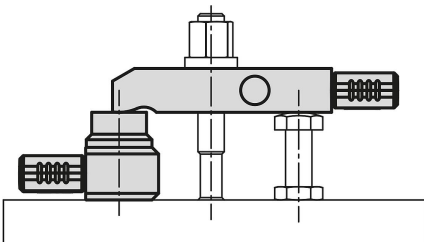
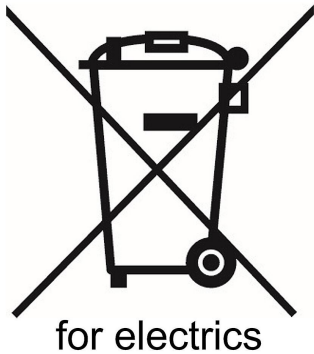
蓝牙模块 85876。
网关 85875。

安全：

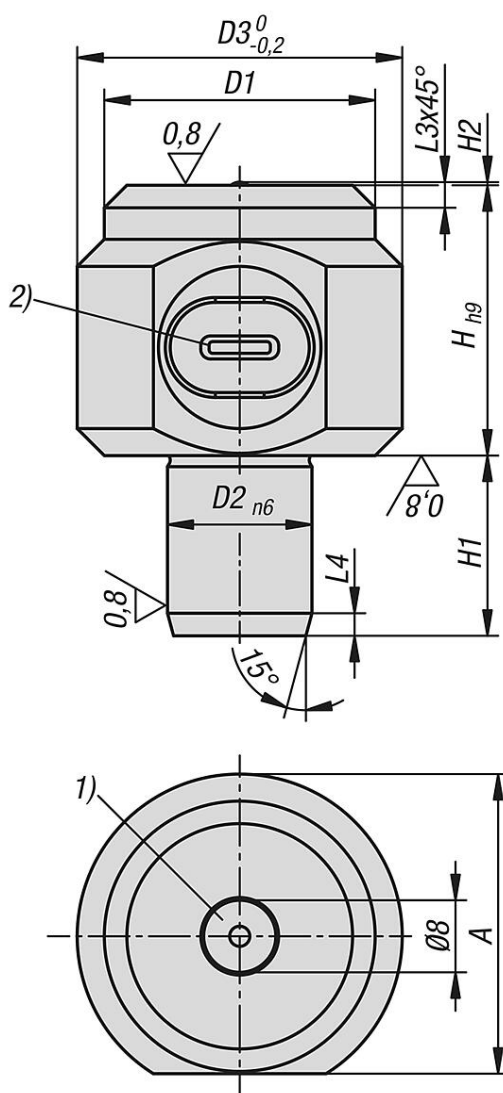
带支撑传感器的止动销不适合保护人员。

图纸提示：

- 1) 支撑传感器
- 2) USB Type C 插座



图纸



商品概述

订货号	A	D1	D2	D3	H	H1	H2	L3	L4
02015-1230	33,25	30	12	36	30	14	0,35	2,50	2,50
02015-1630	33,25	30	16	36	30	20	0,35	2,50	2,50
02015-2030	33,25	30	20	36	30	20	0,35	2,50	2,50